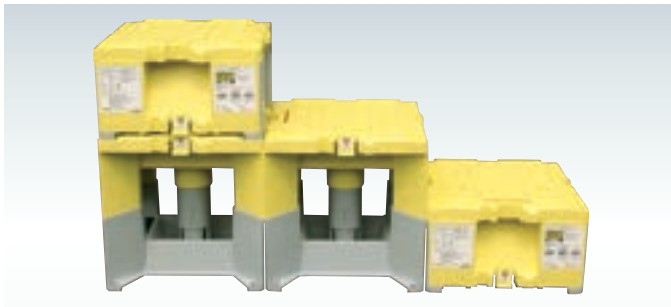
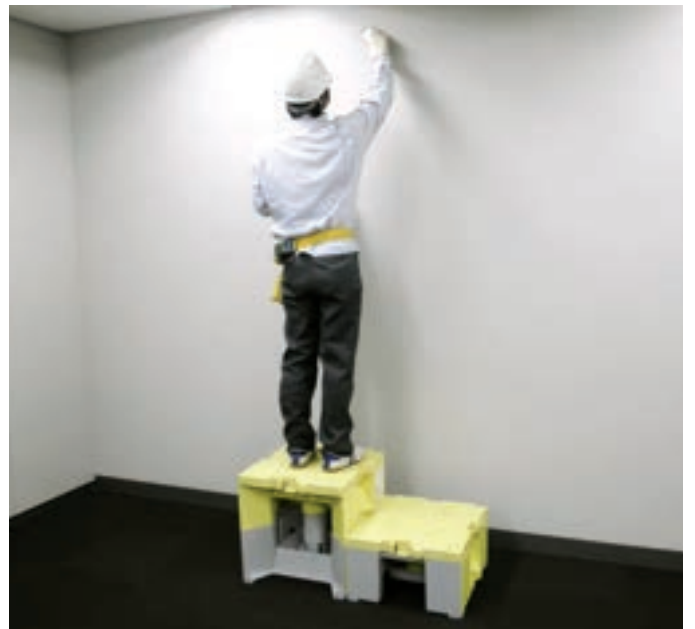
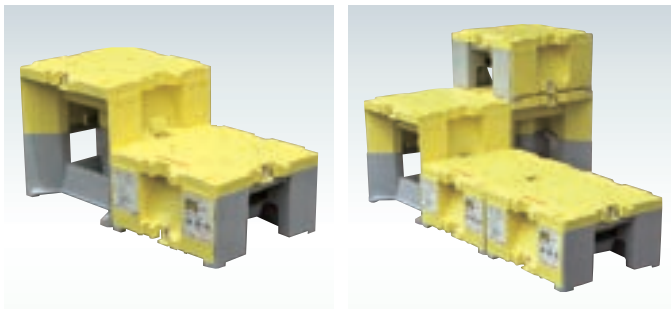
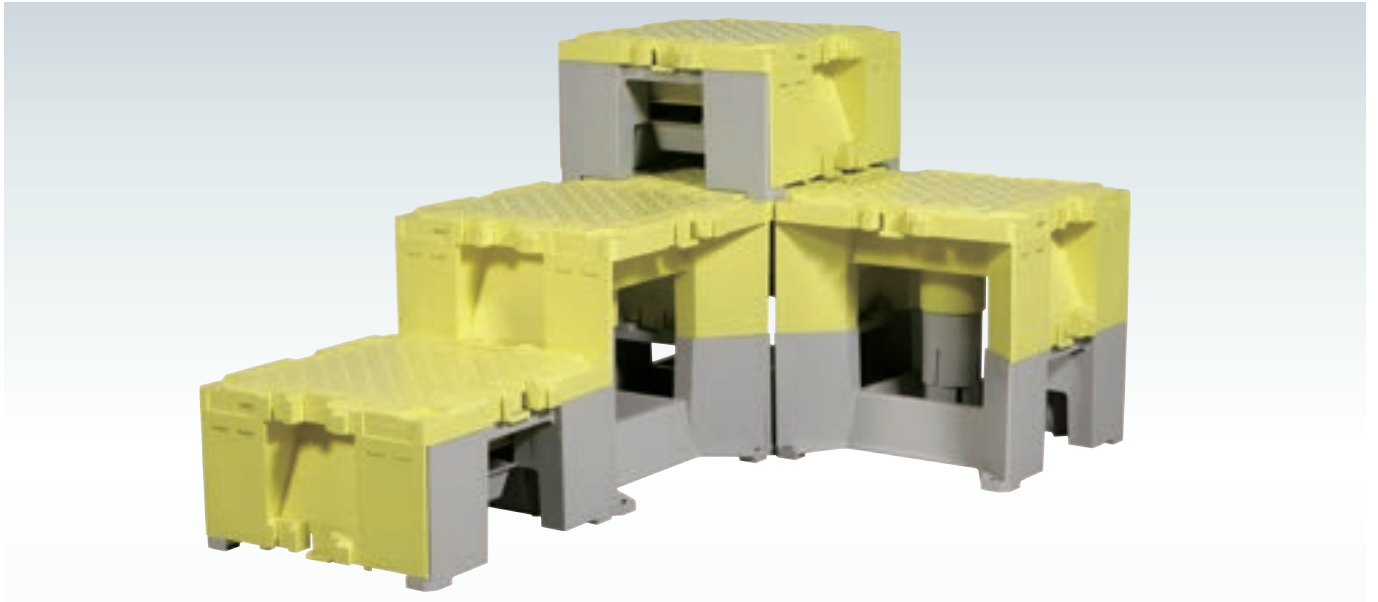


ステップキューブ

独自の回転施工方式により、足場からの乗り出しがなく安全な設置・解体作業。
ワンタッチ取付金具により、工具不要でスピーディな作業。



組換機構

【高】【低】各状態に2箇所ずつ、ロック機能付き。

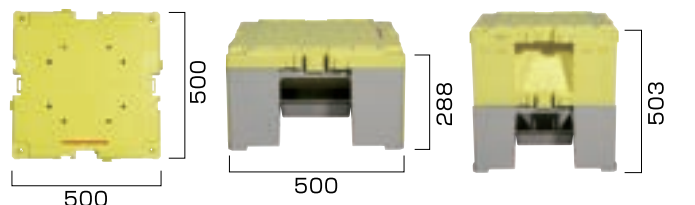


連結積み重ね

天板4方向、脚部2方向に連結可能です。
連結部を凹凸型にすることで、しっかり連結でき、作業中のズレを防止します。



製品概要



品番	閉状態寸法 (mm)			開状態寸法 (mm)			質量 (kg)	許容荷重 (kN)
	W	D	H	W	D	H		
SC50	500	500	288	500	500	503	6.6	1.47