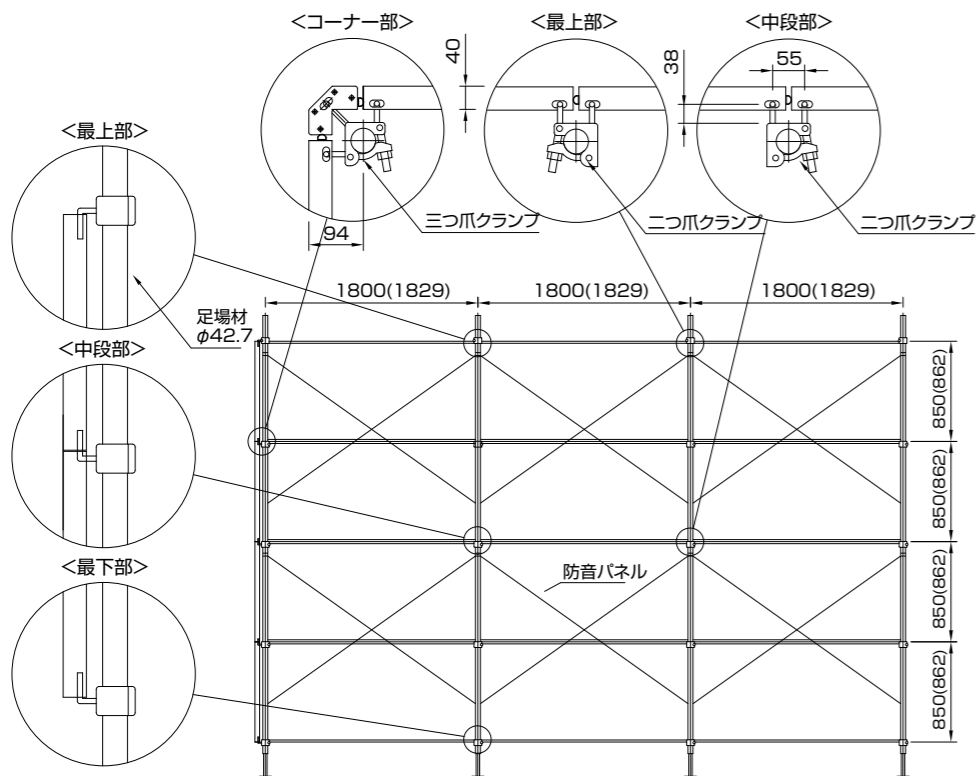


## 防音パネル取付け図



※ 寸法値はメートルサイズ( )内寸法はインチサイズ  
 ※ 使用枠足場およびクランプはメーカーにより若干寸法が変わります。手配先に確認ください。

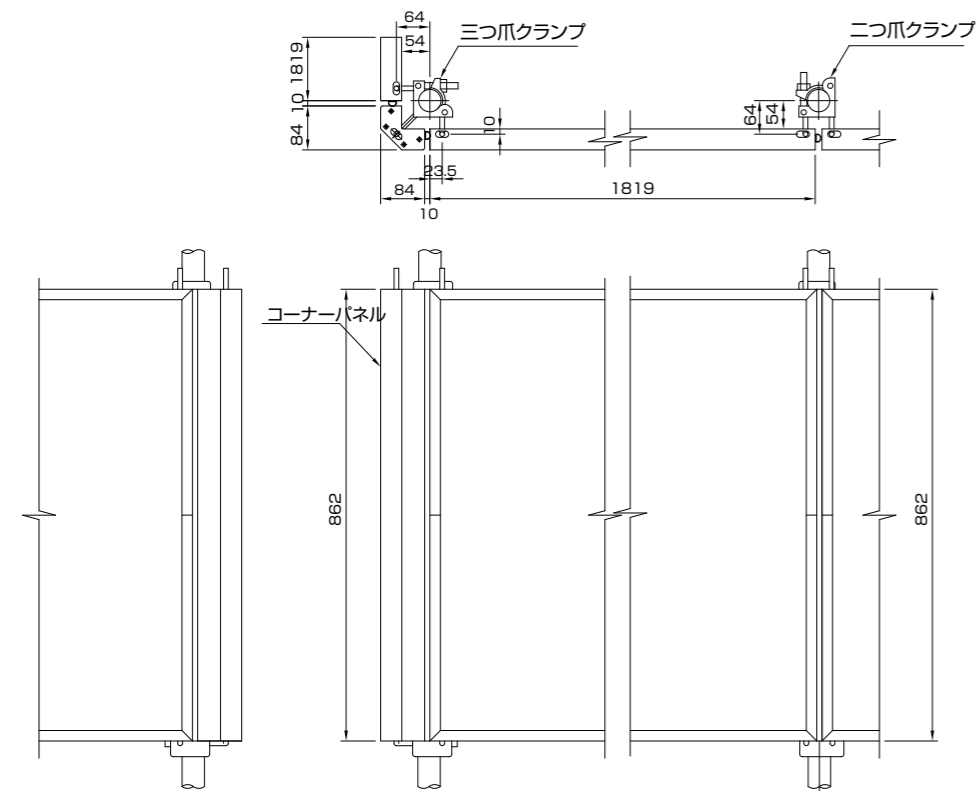


養生クランプ



養生コーナー

## コーナーパネル納り図



現場の死角をカバーします。



軽量アルミ製コーナーパネル



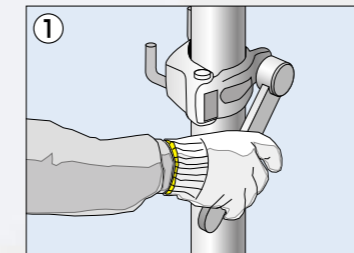
三つ爪コーナークランプ



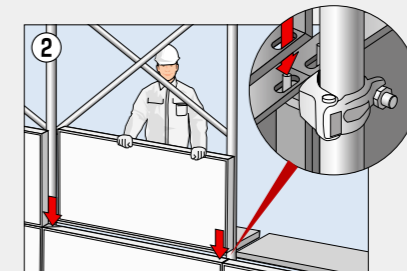
コーナーパネル使用例

## 防音パネル施工順序

### 設置



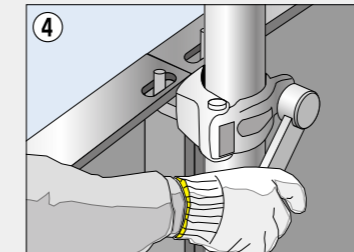
① 足場パイプにクランプ金具を取り付ける。  
 ※クランプのフックは上向き



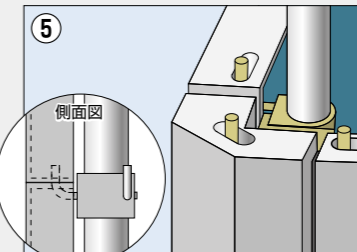
② 防音パネルを下から出ているクランクフックにクランプ孔を通す。



③ 上のクランプ孔をピタッと合わせる。

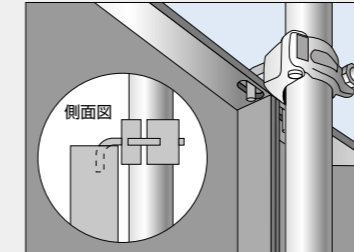


④ クランプ金具のネジをしっかりと締める。



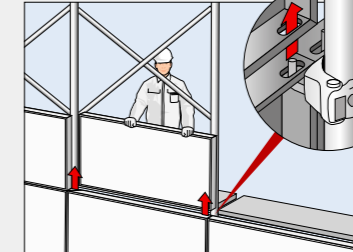
⑤ コーナーパネルを使用する時は、コーナー専用クランプを使用する。  
 ※コーナーパネル、コーナー専用クランプは認定基準が定められておりません。

### 最上段取付け



最上段はクランプのフックを下向きに取り付ける。

### 解体



パネルをクランプから外す。  
 ※メバリにテープ等を使用した場合は、テープ等を取り除いてからパネルを外す。  
 ※隣接するパネルが、競り合いで浮いたり外れたりしない様、より安全の為にコーナーパネルの先行バラシや垂直ネットのご使用をお勧めします。

## 仮設工業会・防音パネルの使用基準

### 取付方法

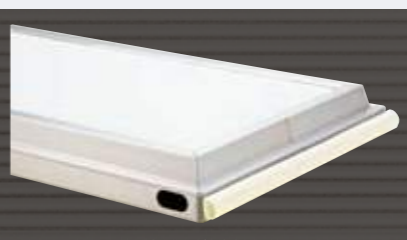
- 1) 防音パネル用のクランプの取付けは、 $3.4\text{kN}\cdot\text{cm}$  以上  $4.4\text{kN}\cdot\text{cm}$  以下の締付けトルクで行うものとする。
- 2) 防音パネルの防音パネル用のクランプへの取付けは、取付部のかかりしろを大きくとるものとする。
- 3) 最上段の防音パネルの上部は、防音パネル用のクランプのフックが下向きとなるように取付のものとする。
- 4) 防音パネルは隣接するパネル間に隙間のないように取り付けるものとする。
- 5) 防音パネルを取付けた枠組足場のつなぎの取付け感覚は、垂直方向 3.6m以下、水平方向 3.7m以下とする。
- 6) 風速が 14mを越える強風時においては、倒壊防止対策を施すものとする。

## 標準仕様・準標準仕様

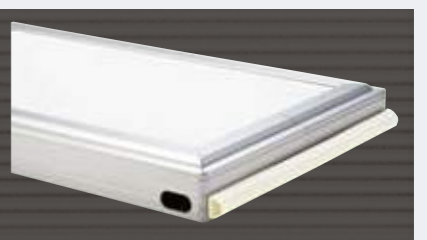
リース対応の場合は、各保有リース会社様宛に形状のお問い合わせをお願いします。(性能は各種同等です。各種とも仮設工業会認定更新中です。)



標準仕様SB型



準標準仕様 段付SX型



準標準仕様 段付SN型