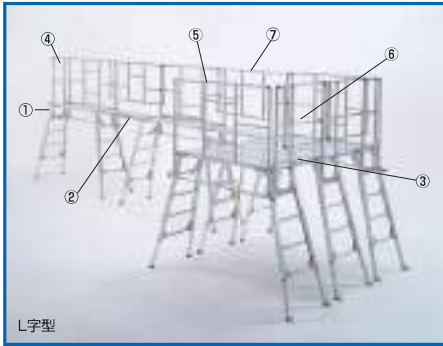


CSR100D/130D/150D

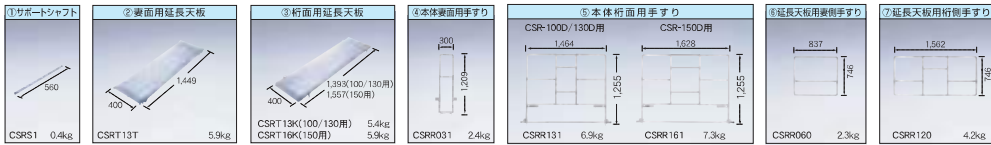
オプション部材を活用
妻側、桁側への拡張が自由自在



- ①サポートシャフト ②妻面用延長天板 ③桁面用延長天板
- ④本体妻面用手すり ⑤本体桁面用手すり ⑥桁面用延長天板妻側手すり
- ⑦妻面用延長天板桁側手すり

■オプション互換表

品番	CSR100D	CSR130D	CSR150D
①CSRS1	○	○	○
②CSRT13T	○	○	○
③CSRT13K	○	○	×
③CSRT16K	×	×	○
④CSRR031	○	○	○
⑤CSRR131	○	○	×
⑤CSRR161	×	×	○
⑥CSRR060	○	○	○
⑦CSRR120	○	○	○



CSR180WD/CSR180WF

オプション部材を活用
妻側方向に拡張可能

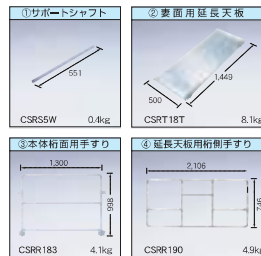


- ①サポートシャフト ②妻面用延長天板
- ③本体桁面用手すり ④延長天板用桁側手すり

■オプション互換表

品番	CSR-180WD	CSR-180WF
①CSRS5W	○	○
②CSRT18T	○	○
③CSRR183	○注1	○
④CSRR190	○	○

注1 一部規制あり
*4本手掛かり棒付きのCSR180WFは受注生産になります。



感知板

作業床両端に設置することにより、作業中でも足で作業床の端が感知できます。作業に集中するあまり、妻側より転落する恐れが減少できます。



- 500幅用：CSRK50Y(本体)/CSRKP1(取付ボルト)
 - 400幅用：CSRK40Y(本体)/CSRKP1(取付ボルト)
- ※(作業台1台に付、本体2個 取付ボルト4個が必要です。)

■製品の仕様および外観は、改良のため予告なく変更することがあります。

- 東京支店 〒110-0007 東京都中央区日本橋2-3-4(日本橋プラザビル14F) TEL.03-3278-5870 FAX.03-3278-5875
- 大阪支店 〒590-0004 大阪府北区堂島浜1-2-6(新ダイヤビル8F) TEL.06-4797-2130 FAX.06-4797-2153
- 名古屋支店 〒460-0008 名古屋市中区栄2-1-11(日土地名吉ビル15F) TEL.052-232-2103 FAX.052-203-0226
- 札幌支店 〒060-0001 札幌市中央区北一条西2-1(札幌時計台ビル7F) TEL.011-222-8810 FAX.011-222-8820
- 仙台支店 〒980-2811 仙台市青葉区片平1-5-20(Leve+1片平丁ビル3F) TEL.022-221-9210 FAX.022-221-8010
- 広島支店 〒730-0003 広島市西区三輪町2-4-22(NKビル4F) TEL.082-239-2013 FAX.082-239-2014
- 福岡支店 〒810-0002 福岡県粕屋郡久山町山田2268-1 TEL.092-652-3388 FAX.092-652-3389
- 松山営業所 TEL.089-987-7030 FAX.089-987-7031
- 兵庫第一工場 〒656-4312 兵庫県丹波市市島町北奥287-1 TEL.0795-85-2854 FAX.0795-85-2849
- 兵庫第二工場 〒656-4321 兵庫県丹波市市島町上原849-6 TEL.0795-80-3101 FAX.0795-80-3100

アルミ合金製可搬式作業台

マイティベース

CSRシリーズ

安全、軽量、使いやすい機能、自在な拡張を誇る多機能作業台



ガタツキを大幅に解消
開脚状態で回転金具と固定金具が完全接触。突き出しピン方式だけでは解消が困難な金具部分のガタツキが大幅に減少しました。

優れた安全性
ロックピンジを組み込んだプレスと、スライドロックとの二重ロックにより、横(妻)方向の揺れも大幅減少。(CSR180WD/160TD/150D)

軽量と高い剛性
支柱の基本は□パイプ構造。軽量と剛性の両立が図られています。

堅牢設計
踏機は端部と支柱を面密着させ補強部材を施した堅固な設計。

収納式手掛かり棒
昇降時に便利&安全な手掛かり棒。持ち運び時は、本体側に収納できます。

CSR180WD—昇降面 片側2本
CSR180WF—昇降面 両側4本
CSR160TD—昇降面 片側2本

※写真はCSR180WDです。

25mmピッチ各脚伸縮

各伸縮脚は、25mmピッチで各伸縮可能。凹凸のある場所でも天板を傾けずに作業できます。

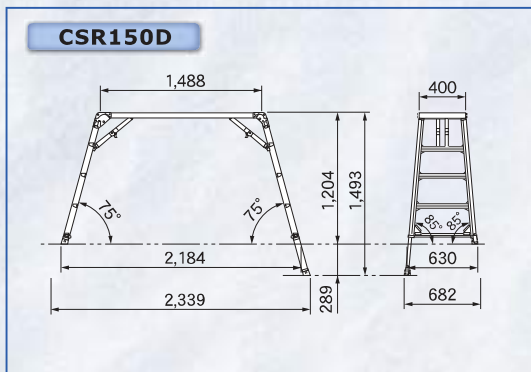
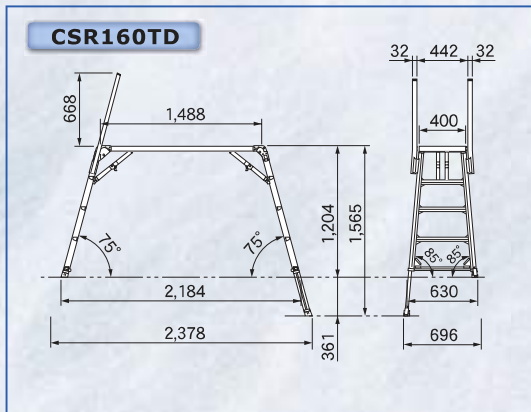
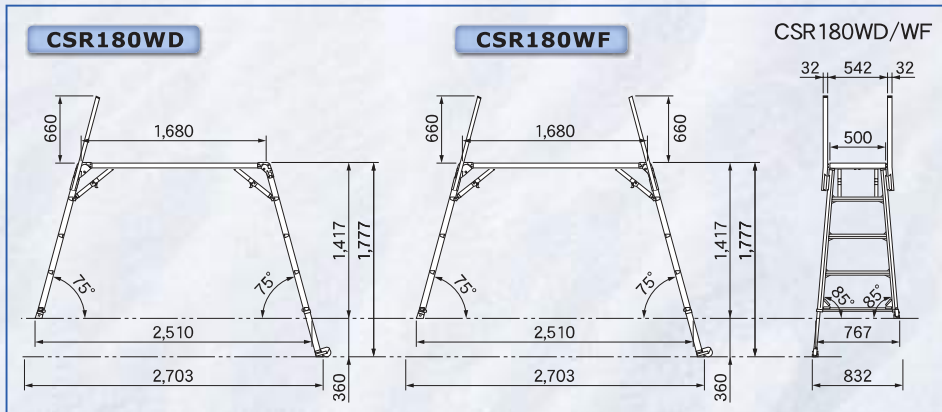
専用車輪付
(オプション装備)

二重安全の防塵カバー付貫通ロック方式でメンテも簡単

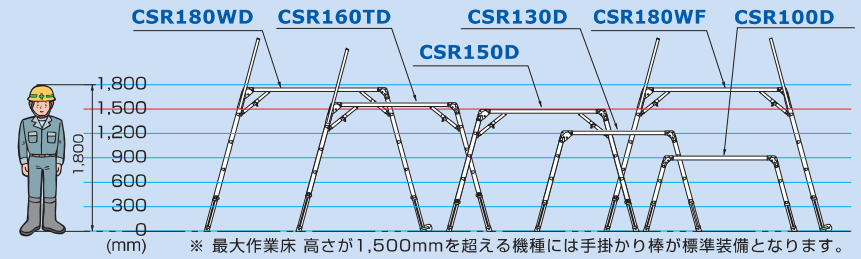
ロック操作部は安全カバーを採用。蓋が閉じられることでロック確認ができ、操作部への異物の侵入も防ぎます。確実に固定できる貫通ロック方式により、コンクリート等の付着時のメンテも簡単に行えます。

あらゆる現場に対応できる豊富なサイズバリエーション

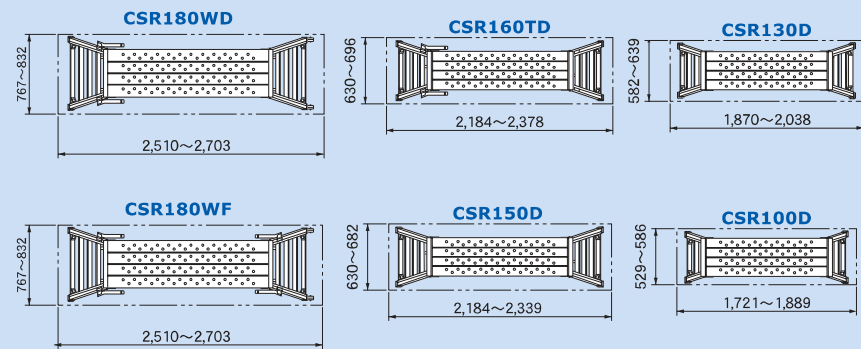
各種寸法図



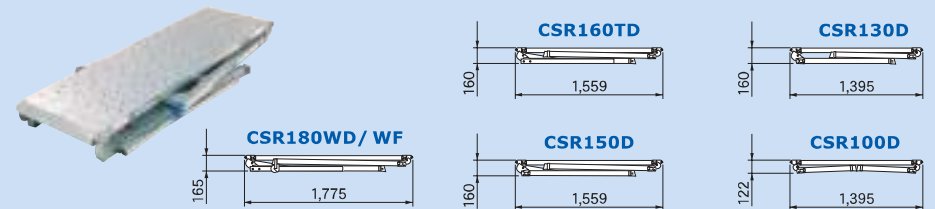
最大作業床 高さ比較



設置寸法



収納寸法



仕様

品番	天板有効寸法 (mm)		作業床高さ (mm)	調節幅 (mm)	収納寸法 (mm)			許容荷重 (kN)	質量 (kg)	プレス数量	手掛かり棒数量
	W	D			W	D	H				
CSR180WD	1,680	500	1,417~1,777	25	1,775	767	165	1.47	24.4	4	2
CSR180WF	1,680	500	1,417~1,777	25	1,775	767	165	1.47	26.4	4	4
CSR160TD	1,488	400	1,204~1,565	25	1,559	630	160	1.47	18.3	2	2
CSR150D	1,488	400	1,204~1,493	25	1,559	630	160	1.47	16.1	2	無
CSR130D	1,300	400	925~1,238	25	1,395	582	160	1.47	13.2	無	無
CSR100D	1,300	400	646~959	25	1,395	529	122	1.47	11.5	無	無