

打込キーパージョイント

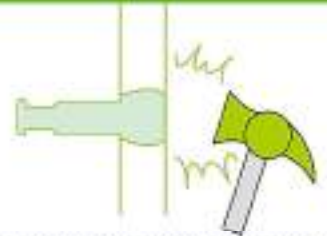
壁つなぎ専用インサート



- **ハンマー 一発装着。**
ハンマーでたたき込むだけで装着できます。
- **定着力アップ。**
一体成形コーンなので、定着力が大きく、
破損する心配がありません。
- **コーン跡スッキリ・仕上り良好。**
ストッパーコーン跡に定着用樹脂が残らないので
コンクリート表面がスッキリきれいに仕上がります。

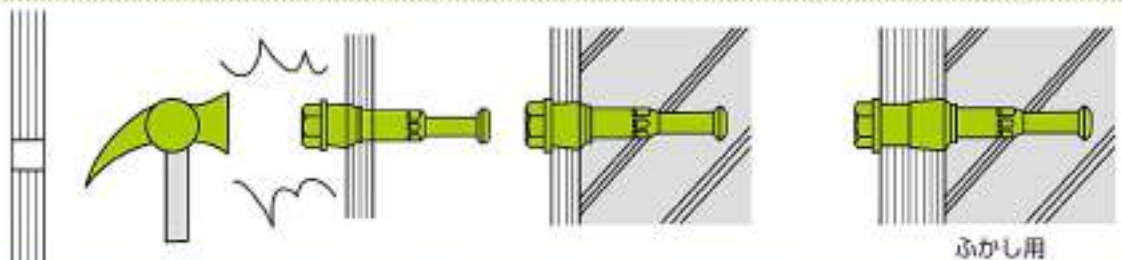
DRIVE KEEPER JOINT

ハンマー一発で取付完了!!



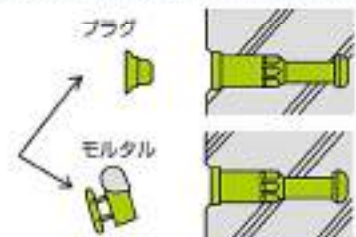
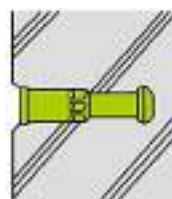
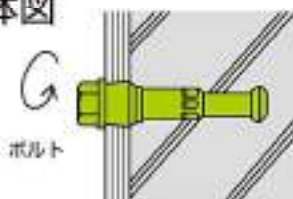
施工方法

取付図

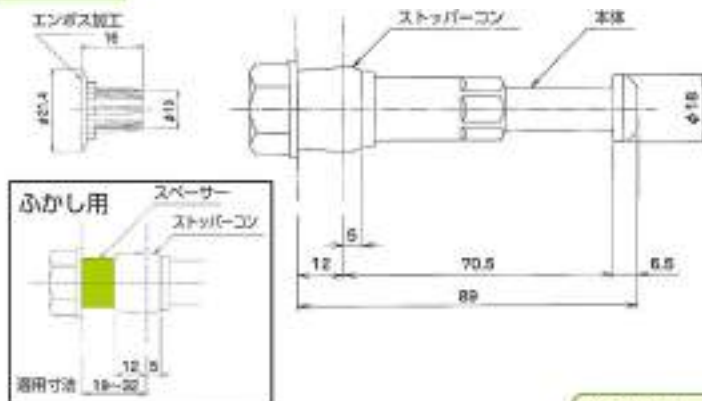


ふかし用

解体図



寸法図



許容荷重

引張、圧縮共4.41kN (450kgf)

| 品名 | 適用寸法(mm) | 単位質量(kg) | 入数(個) | 梱包質量(kg) | 材質 |
|--------------------|----------|----------|-------|----------|-----|
| 打込キージョイント | 12 | 0.14 | 100 | 14 | ケース |
| 打込キージョイントふかし用19-32 | 19~32 | - | - | - | - |
| 打込キージョイントプラグ | - | - | - | - | - |

- ふかし用は、各適用寸法(1mm)単位にてオーダーをお願いします。
- ふかし用の納期は、一週間程度がかかります。
- 上記以外のサイズは営業にご相談ください。

注意事項

- ドリルは木工用φ21(別売り)をご使用ください。
- 当社製品キージョイントの使用法に準じてご使用ください。

(免責事項)

本製品に問題が生じた場合には、下記の免責事項をふまえた上で対応させていただきます。

- 本カタログに記載した注意事項が行われずに発生した不具合。
- 本カタログに記載した事項に反した施工が行われた不具合。
- 本カタログに記載する用途以外の使用による不具合。
- 施工業者による施工・取扱いに起因する不具合。
- 引渡し後、製造・仕様・性能の変更を行い、これに起因する不具合。
- 開発・製造・販売時に通常予想される環境等の条件以外における使用・保管・輸送等に起因する不具合。
- 瑕疵(かし)を発見後、すみやかに届けがされなかった場合。