



くさび緊結式足場

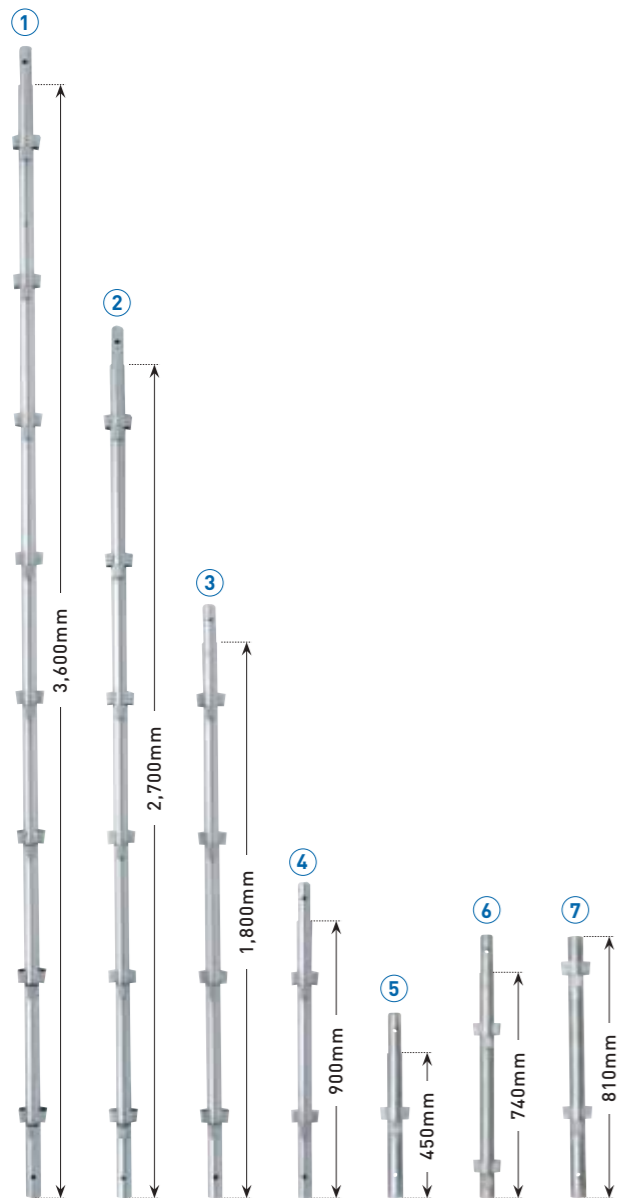
シンワキャッチャー

SHINWA

キャッチャーは支柱クサビ受けの間隔が450mm、一般的な施工の場合の踏板から踏板までの高さが1,800mmとなるくさび緊結式足場における標準モデルです。

SYSTEM SCAFFOLDING
"CATCHER"

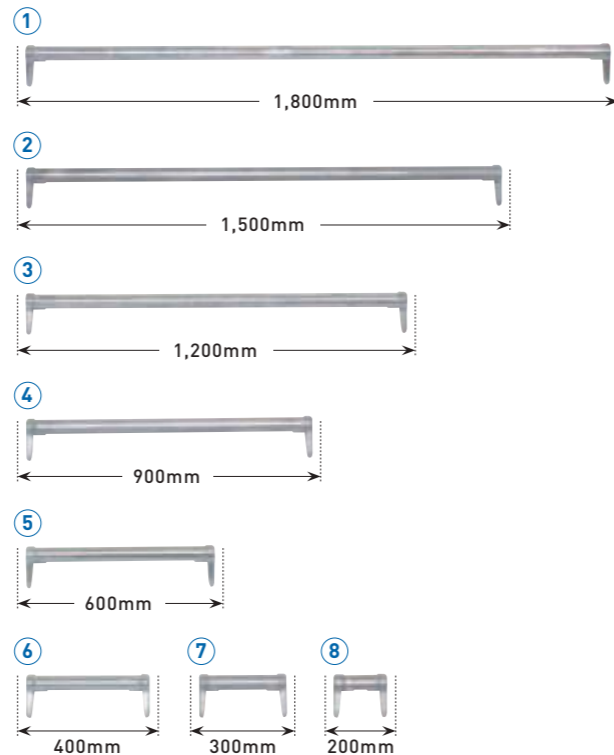
支柱



品番	規格	重量
①SA-36	φ48.6×3,600mm	13.1kg
②SA-27	φ48.6×2,700mm	10.0kg
③SA-18	φ48.6×1,800mm	6.8kg
④SA-09	φ48.6× 900mm	3.6kg
⑤SA-045	φ48.6× 450mm	2.0kg
⑥SA-08L根がらみ	φ48.6× 740mm	3.5kg
★⑦SA-09頭切	φ48.6× 810mm	3.0kg

全長はそれぞれの125mm分長くなります(⑦を除く)

手すり



品番	規格	重量
①SC-18	φ42.7×1,800mm	4.3kg
②SC-15	φ42.7×1,500mm	3.8kg
③SC-12	φ42.7×1,200mm	3.0kg
④SC-09	φ42.7× 900mm	2.4kg
⑤SC-06	φ42.7× 600mm	1.7kg
⑥SC-04	φ42.7× 400mm	1.2kg
⑦SC-03	φ42.7× 300mm	1.0kg
⑧SC-02	φ42.7× 200mm	0.8kg

表示サイズは支柱芯々です

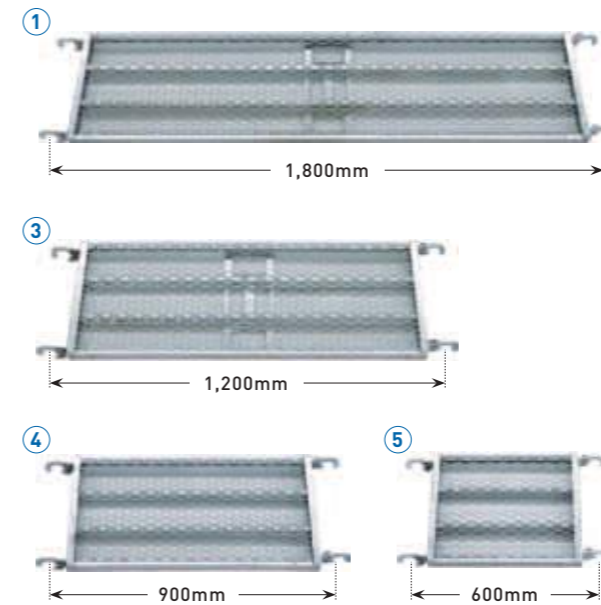
ロックピン



品番	規格	重量	ケース入数
①SN-8	支柱内付けタイプ	12g	300個
②SJ-1	支柱外付けタイプ	44g	200個
③SN-1 N12	支柱外付けタイプ	160g	100個

★マークの製品は受注生産品です

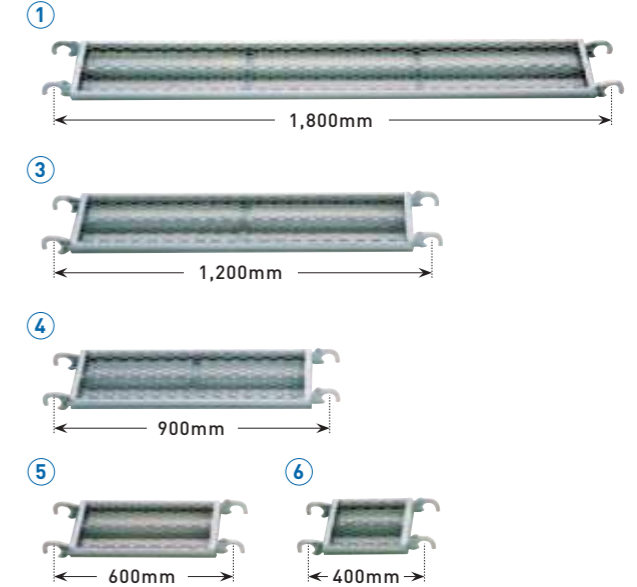
踏板 (400mm幅)



品番	規格	重量
①SD-4018N	400mm×1,800mm	13.8kg
②SD-4015N	400mm×1,500mm	11.7kg
③SD-4012N	400mm×1,200mm	10.0kg
④SD-4009	400mm× 900mm	7.5kg
⑤SD-4006	400mm× 600mm	5.5kg

表示サイズは支柱芯々です

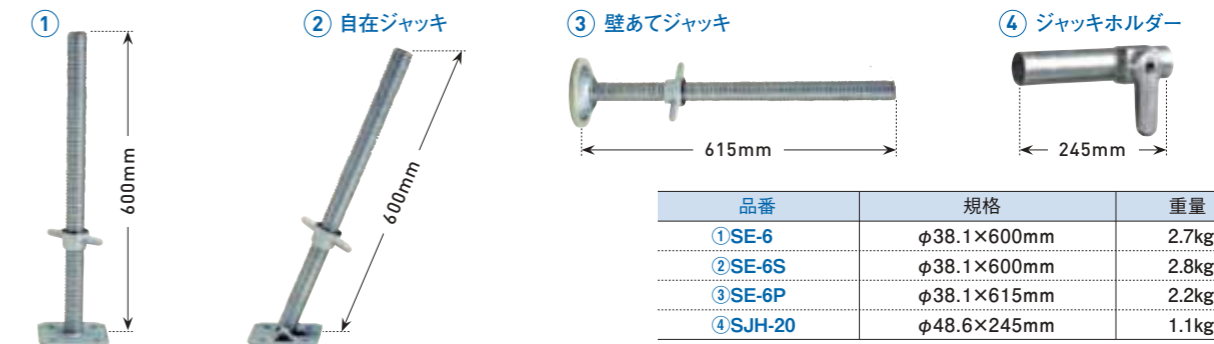
踏板 (250mm幅)



品番	規格	重量
①SD-2518	250mm×1,800mm	9.7kg
②SD-2515	250mm×1,500mm	7.3kg
③SD-2512	250mm×1,200mm	6.8kg
④SD-2509	250mm× 900mm	5.5kg
⑤SD-2506	250mm× 600mm	4.0kg
⑥SD-2504	250mm× 400mm	3.3kg

表示サイズは支柱芯々です

ジャッキベース



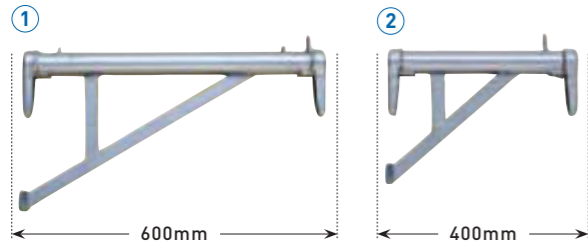
品番	規格	重量
①SE-6	φ38.1×600mm	2.7kg
②SE-6S	φ38.1×600mm	2.8kg
③SE-6P	φ38.1×615mm	2.2kg
④SJH-20	φ48.6×245mm	1.1kg

アンダーベース



品番	規格	重量	ケース入数
①SPB-24S	140角用 スチール製	0.8kg	20枚
②SPB-24	140角用 プラスチック製	0.5kg	40枚
③SPB-600P	120・140角兼用	1.5kg	10枚
④SRB-140	140角用 樹脂製	0.1kg	50枚

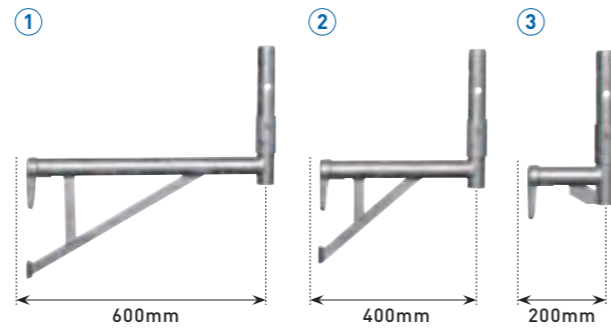
ブラケット



品番	規格	重量
①SB-40	600mm (500,400mm幅踏板用)	2.5kg
②SB-25	400mm (250mm幅踏板用)	1.8kg

表示サイズは支柱芯々です

張出ブラケット



品番	規格	重量
①SBH-40	600mm (500,400mm幅踏板用)	3.3kg
②SBH-25	400mm (250mm幅踏板用)	2.7kg
③SBH-20	200mm	1.8kg

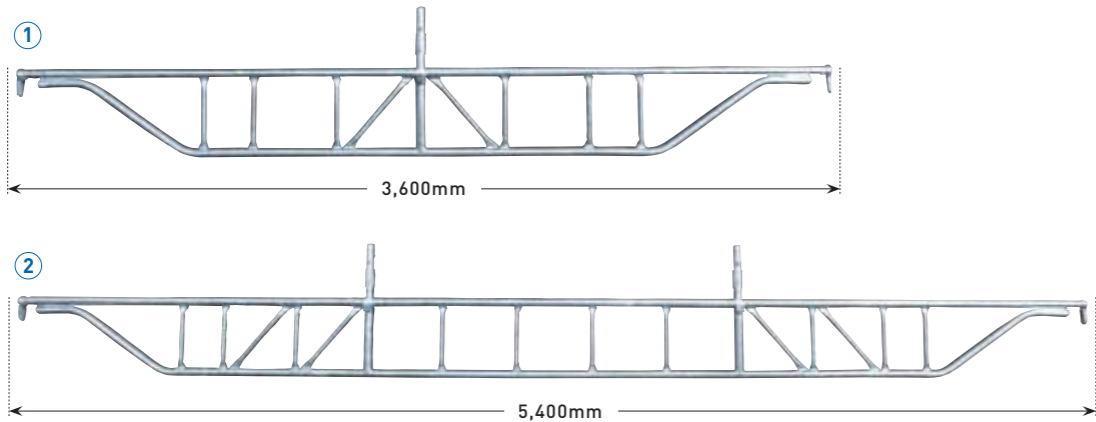
表示サイズは支柱芯々です

プレス(筋交)



品番	規格	重量
①SL-18N	φ27.2×2,608mm (W1,800mm×H1,800mm)	4.0kg
②SL-15N	φ27.2×2,074mm (W1,500mm×H1,350mm)	3.5kg
③SL-12N	φ27.2×1,551mm (W1,200mm×H 900mm)	2.7kg
④SL-09N	φ27.2×1,337mm (W 900mm×H 900mm)	2.4kg

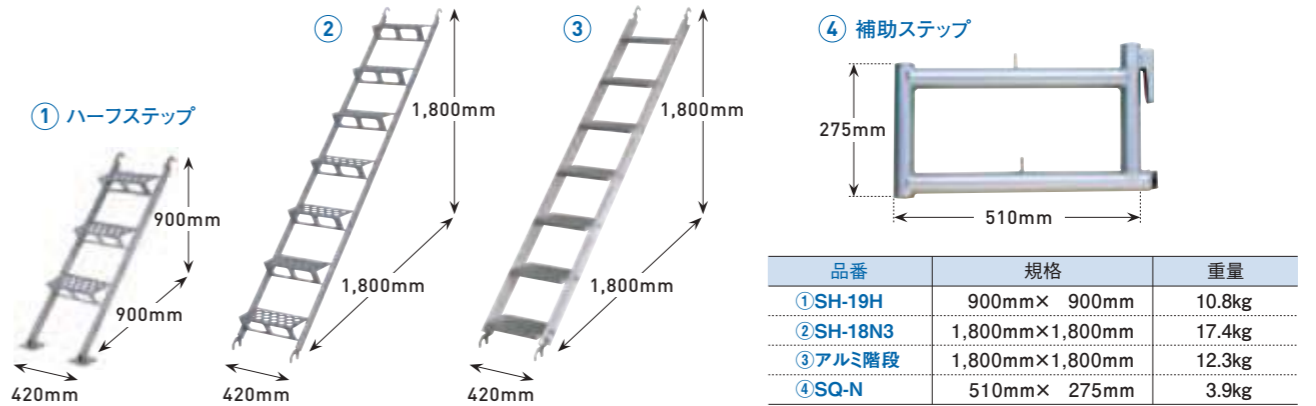
トラス



品番	規格	重量
①SG-36N	3,600mm (2スパン)	23.3kg
②SG-54N	5,400mm (3スパン)	37.9kg

表示サイズは支柱芯々です

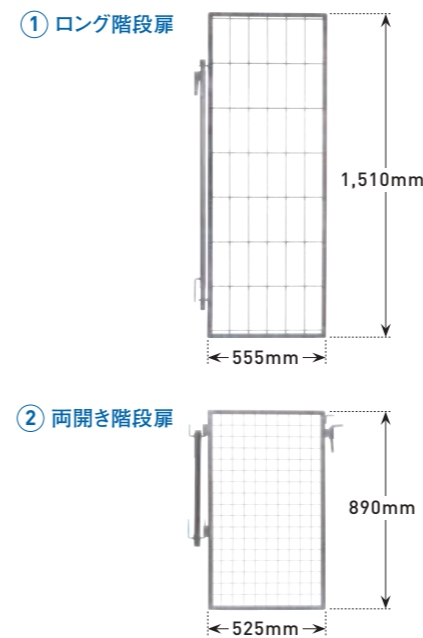
階段



品番	規格	重量
①SH-19H	900mm× 900mm	10.8kg
②SH-18N3	1,800mm×1,800mm	17.4kg
③アルミ階段	1,800mm×1,800mm	12.3kg
④SQ-N	510mm× 275mm	3.9kg

SQ-N(補助ステップ)の施工は2基1組となり、SD-2506を2枚使用します

階段扉



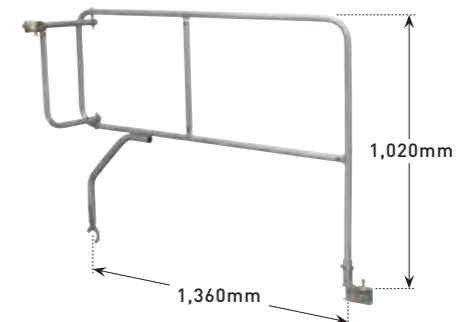
品番	規格	重量
①SHT-1510(ロングタイプ)	555mm×1,510mm (600幅用)	8.1kg
②SHT-600N	525mm× 890mm (600幅用)	4.7kg

階段手すり



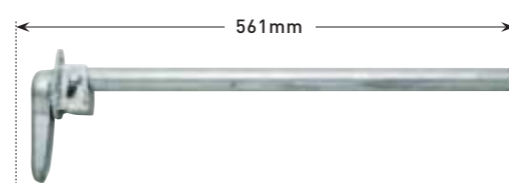
品番	規格	重量
SHC-18N	1,800mm×1,800mm	7.1kg

トラップガード(階段開口部手すり)



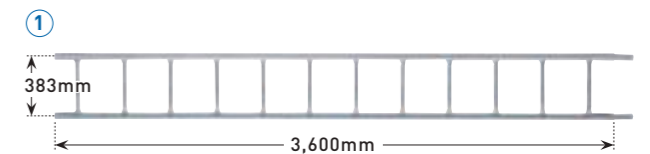
規格	重量
1,360mm×1,020mm	10.2kg

進入防止ブラケット



品番	規格	重量
SB-600G	φ27.2×561mm	1.0kg

梯子



品番	規格	重量
①SF-36	3,600mm	22.8kg
②SF-27	2,700mm	17.1kg
③SF-18	1,800mm	11.6kg

全長はそれぞれの125mm分長くなります

ガードフェンス

①

②

品番	規格	重量
①SG-A(網)	1,800mm×900mm	6.8kg
②SG-BF(パネル枠)	1,800mm×900mm	6.6kg

特注サイズの製作も承ります
表示サイズは支柱芯々です

中間手すり

①

差し込みイメージ 拡大図

品番	規格	重量
★ ①SCM-18	φ27.2×1,800mm	2.3kg
★ ②SCM-15	φ27.2×1,500mm	2.1kg
★ ③SCM-12	φ27.2×1,200mm	1.7kg
★ ④SCM-09	φ27.2× 900mm	1.3kg
★ ⑤SCM-06	φ27.2× 600mm	1.0kg

表示サイズは支柱芯々です

サイド手すり(外コマ施工タイプ)

①

差し込みイメージ 拡大図

品番	規格	重量
★ ①SNSA-18	φ27.2×1,800mm	2.4kg
★ ②SNSA-15	φ27.2×1,500mm	2.1kg
★ ③SNSA-12	φ27.2×1,200mm	1.7kg
★ ④SNSA-09	φ27.2× 900mm	1.4kg
★ ⑤SNSA-06	φ27.2× 600mm	1.1kg

表示サイズは支柱芯々です

ガードフェンスオプション品

① ガードフェンス用パネル(段ブラ)

無地 ★イルカ ★樹木

③ 囲い支え杭

品番	重量
①SG-BP	2.6kg
②SP-16	3.7kg
③SPK-6	1.4kg

② 仮囲い支え

センター踏板(250mm幅)

①

品番	規格	重量
①SDS-2518	250mm×1,800mm	9.4kg
②SDS-2512	250mm×1,200mm	6.5kg
③SDS-2509	250mm× 900mm	5.2kg
★ ④SDS-2506	250mm× 600mm	3.7kg

表示サイズは支柱芯々です

センター踏板(150mm幅)

①

品番	規格	重量
①SDS-1518	150mm×1,800mm	8.0kg
②SDS-1512	150mm×1,200mm	5.6kg
③SDS-1509	150mm× 900mm	4.3kg
★ ④SDS-1506	150mm× 600mm	3.1kg

表示サイズは支柱芯々です

ネットブラケット(伸縮タイプ)

①

325mm~520mm

②

311mm~506mm

品番	規格	重量
①SNBK(クサビ式)	325mm~520mm	2.0kg
②SNBC(クランプ式)	311mm~506mm	2.2kg

ショートタイプ(適用サイズ170mm~310mm)もございます(受注生産品)

安全看板

①

450mm

360mm

②

900mm

445mm

社名印刷承ります
特注タイプの製作も承ります

品名	規格	素材
①安全看板小	360mm×450mm	プラスチック、スチール
②安全看板大	445mm×900mm	段ブラ

セーフウイング

規格	重量
張出長1,280mm 角度25度	5.6kg

取付は1スパンあたり2本が必要となります

★マークの製品は受注生産品です

自在手すり

品番	重量
★ SC-Z	1.0kg

センターアダプター

品番	重量
SDS-A1	0.7kg

ロングセンターアダプター

品番	重量
★ SDS-A1L	1.1kg

サイドアダプター

品番	重量
SM-120	0.6kg