



安全に使ってね♡

お使いになる前に

アニメグラス®

型番 ANIGLA100DX-V1J

取扱説明書

For use in Japan only.

もくじ

同梱品一覧	2～3
本製品の組立方法	4～13
本製品の分解方法	13～15
本製品のご使用方法（ディスプレイ固定方法と注意点）	16～20
反射鏡モード・レンズモード・水レンズモードについて	
本製品のお手入れ方法	21～22
安全上のご注意	23～27
本製品について（仕様）	28
保証規定・保証証	29

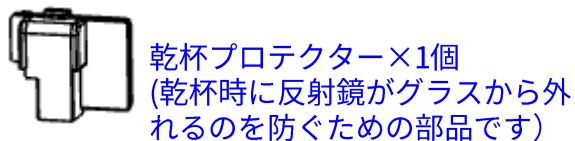
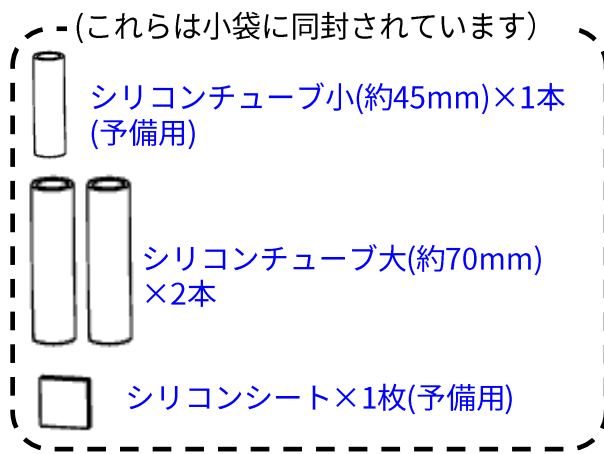
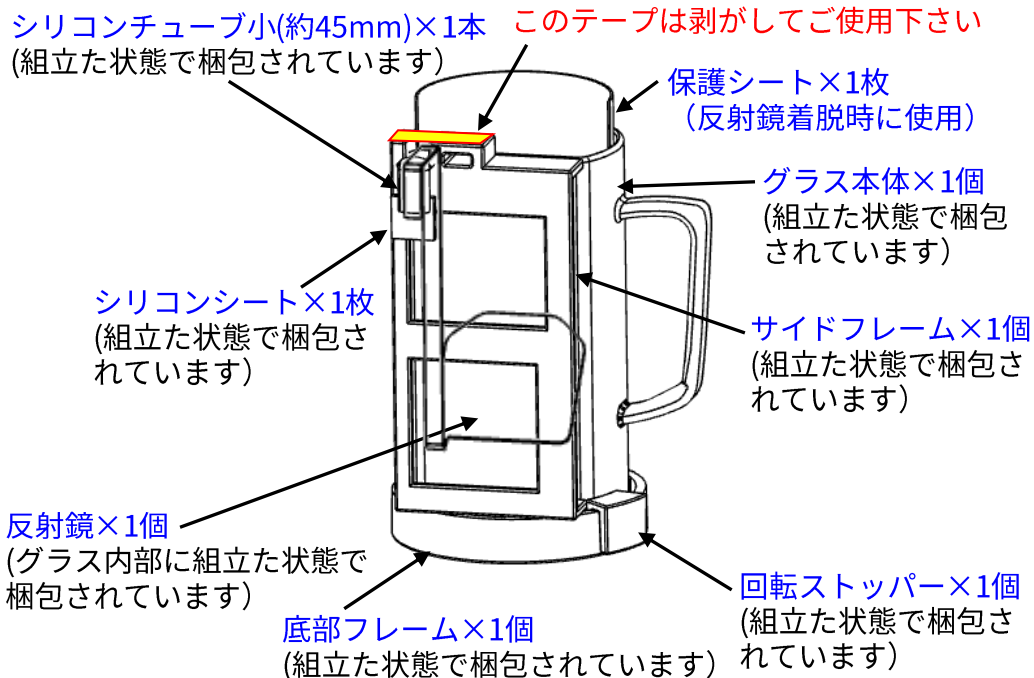
ご使用前に安全上のご注意を必ずお読み下さい。

【免責事項】

- 本取扱説明書に従った正しい使い方をしてください。記載されている警告・注意事項や禁止事項を遵守しなかったり、不適当な使い方をしますと、本製品を破損したり、周囲の機械等の破損、人身事故につながる可能性があります。この場合の損害等に対しては責任を負いかねます。
- 仕様範囲以外、もしくは分解や改造をしてご使用になった場合の人身事故や物的損害の責任は負いかねます。
- 本製品は日本国内専用であり海外へは輸出しておりません。日本国外で使用された場合、弊社は一切の責任を負いかねます。
- 弊社(株式会社ネットアプリ)は、本製品の使用による間接的あるいは直接的な損害、事故等には責任を一切負いかねます。
- 弊社(株式会社ネットアプリ)は、本製品の使用に関連するデータ損失、機会損失、利益損失、その他付随的、間接的、あるいは二次的損害をはじめとするあらゆる損害については一切責任を負いません。

同梱品一覧

ご使用いただく前に、下記の**同梱品**がすべてそろっていることをご確認ください。



付属品が不足している場合は販売店舗まで
お問合せ下さい。

**この度はお買い上げ頂きありが
とう御座います。**



飲乳ちゃん(商標第6473672号)

付属品インナーボックス

インナーボックス 1個



ホログラム用プレート1個



アンダーカバー1個



アウターボックス1個



キーカード 1個

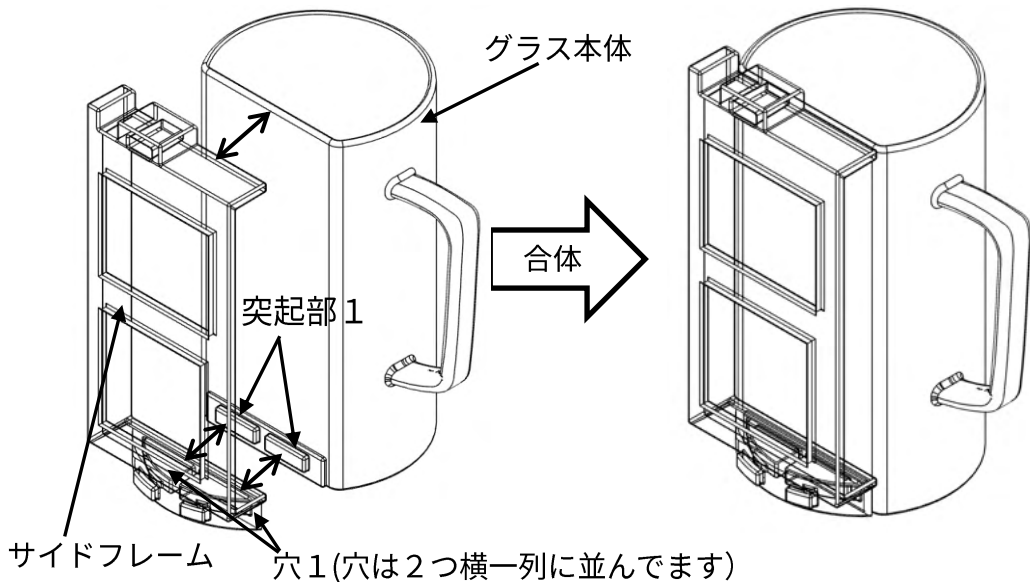


パーツセット1個

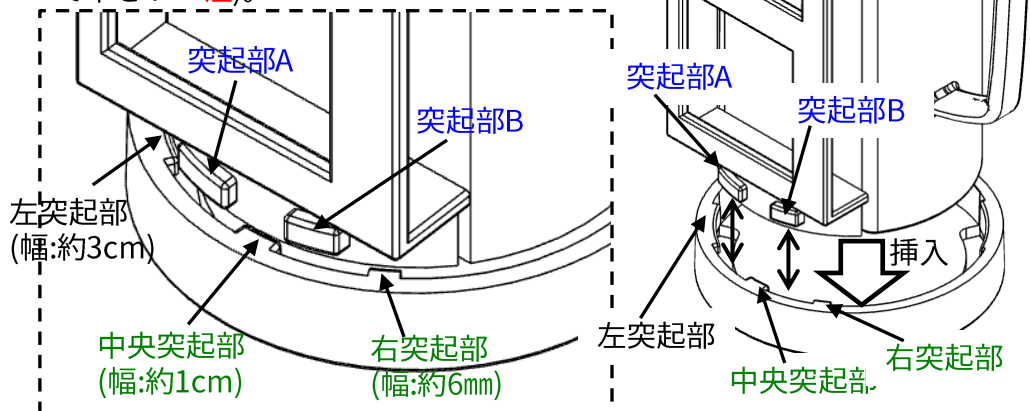


本製品の組立方法（慣れると1~2分程度で組立て出来ます）

- 1 グラス本体の突起部1をサイドフレーム下部の穴1に挿入してグラス本体とサイドフレームを一体化して下さい。

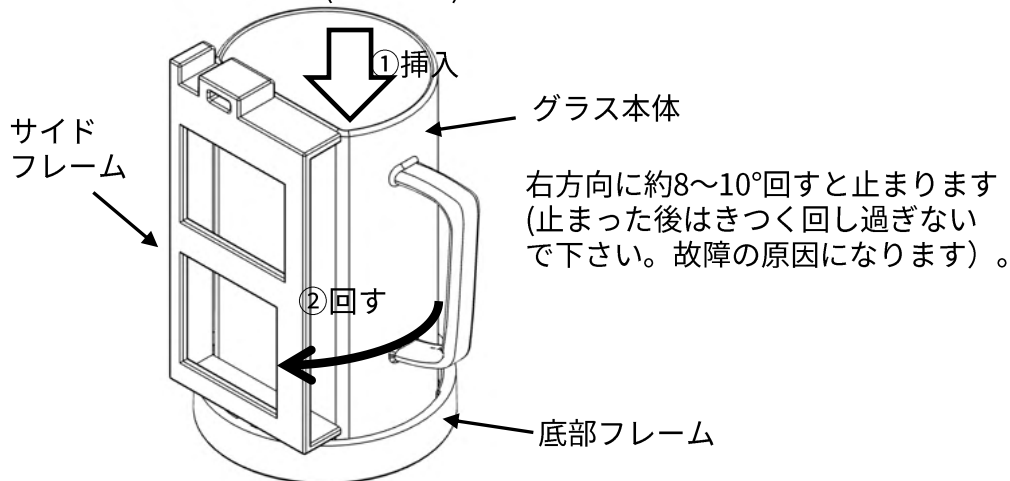


- 2 (グラス本体とサイドフレームが一体化した状態で)グラス本体とサイドフレームを底部フレームに垂直に挿入して下さい(この時、下図のように必ずサイドフレームの突起部Bが底部フレームの中央突起部と右突起部の間に位置するように(同じく突起部Aが左突起部と中央突起部の間に位置するように)挿入して下さい※注)。

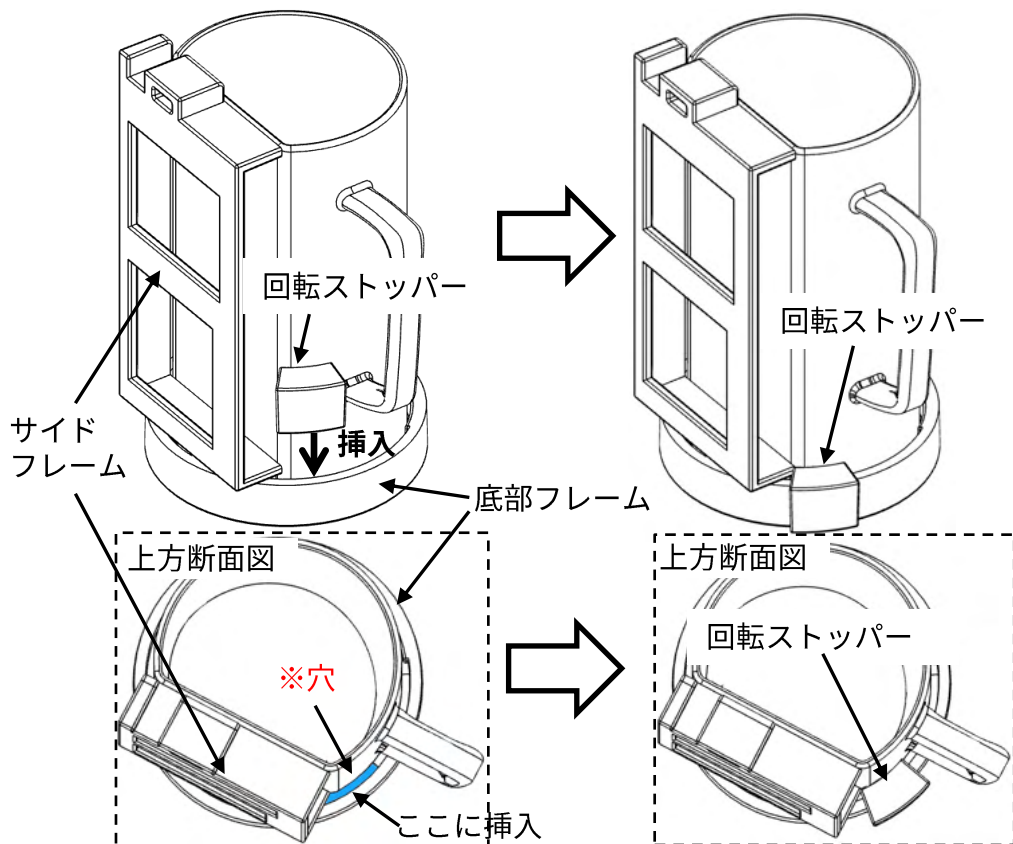


※注：間違った位置に挿入するとサイドフレームが意図せず外れる恐れが有り破損や負傷の原因になります。突起部Bは中央突起部と右突起部の間に挿入下さい。

- 3 グラス本体とサイドフレームを底部フレーム部に挿入後、グラス本体とサイドフレームを(止まる迄)右方向に回して下さい。

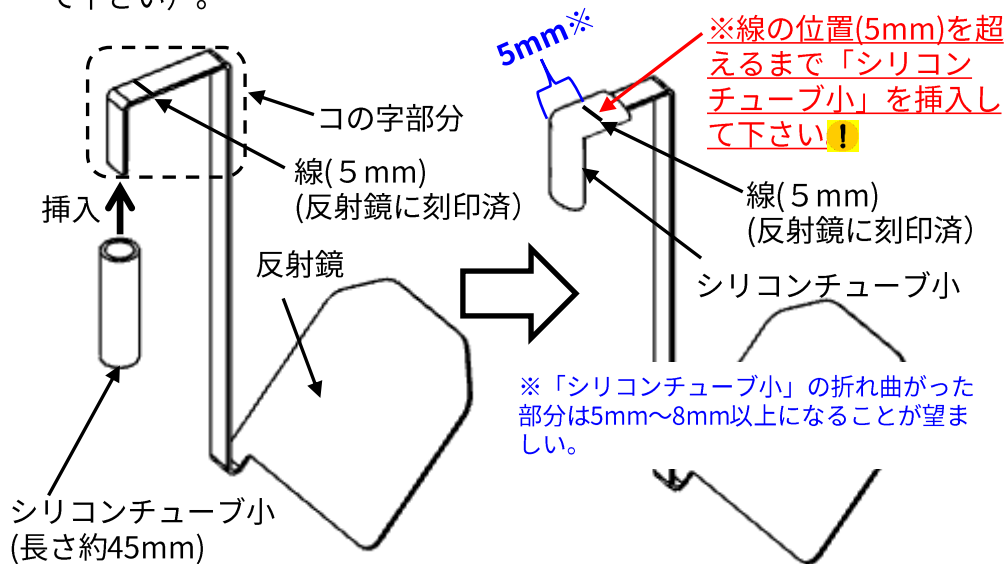


- 4 回転ストッパーを底部フレーム(の穴※)に挿入して下さい。



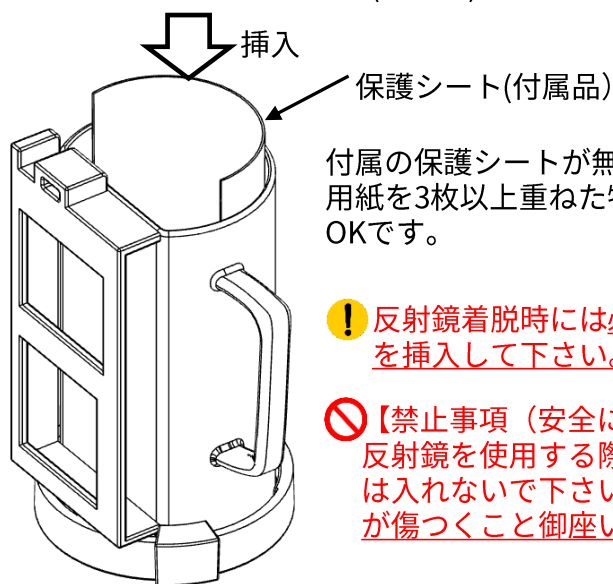
! 回転ストッパーの先端を必ず穴の奥まで挿入して下さい(穴以外の位置に挿入するとサイドフレームが意図せず外れる恐れが有り破損や負傷の原因になります)。

- 5 付属の「シリコンチューブ小」を反射鏡の棒に挿入して下さい(「シリコンチューブ小」がコの字に沿って折れ曲がる位置※までしっかり挿入して下さい)。



- !** 安全のためにも上図のように「シリコンチューブ小」を線の位置(5mm)を超える迄しっかり挿入して下さい(「シリコンチューブ小」をしっかり挿入しないと反射鏡が外れたり緩んだりする恐れがあり、破損や負傷の原因となります)。
- ⊘** 裂けている「シリコンチューブ小」は決して使用しないで下さい(ガラス破損や負傷の原因になります)。

- 6 反射鏡をガラス本体に挿入する前に必ず下図のようにガラス本体の内壁面に保護用の保護シート(付属品)を挿入して下さい。

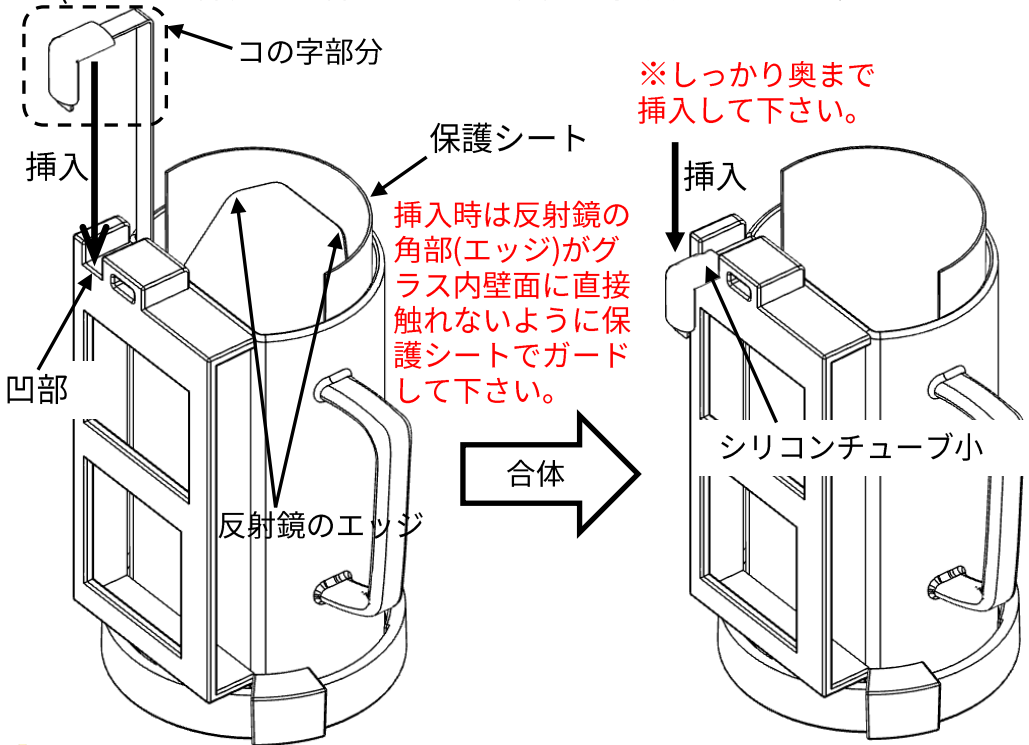


付属の保護シートが無い場合はコピー用紙を3枚以上重ねた物で代用してもOKです。

- !** 反射鏡着脱時には必ずガラス本体に保護シートを挿入して下さい。

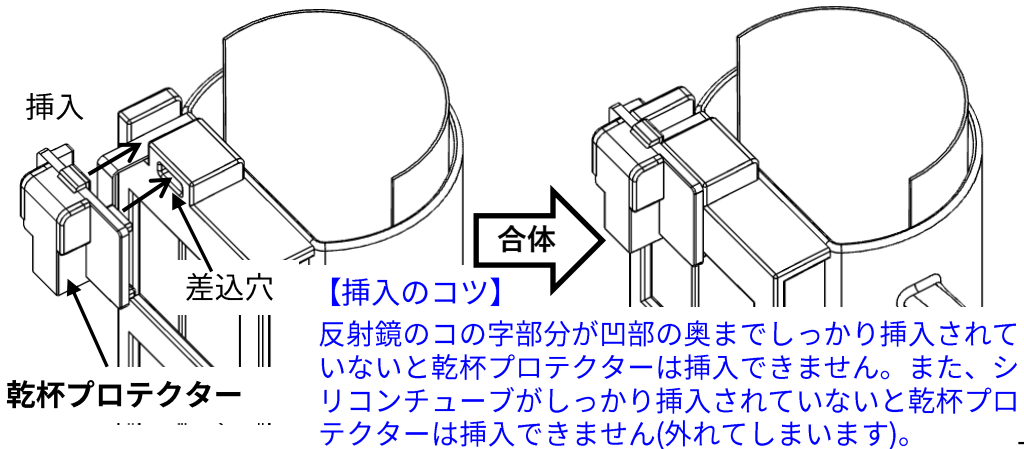
- ⊘** 【禁止事項 (安全にご使用頂くために)】
反射鏡を使用する際にはガラス本体内に氷は入れないで下さい(画像が歪んだり反射鏡が傷つくこと御座います)。

- 7 反射鏡の棒のコの字部分をサイドフレームの凹部に挿入して下さい
 (※コの字部分は凹部のしっかり奥まで挿入して下さい)。

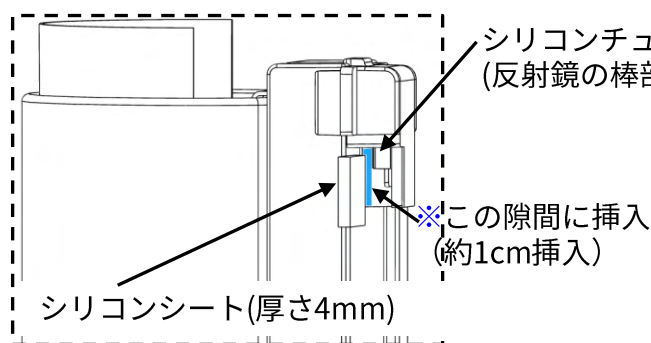
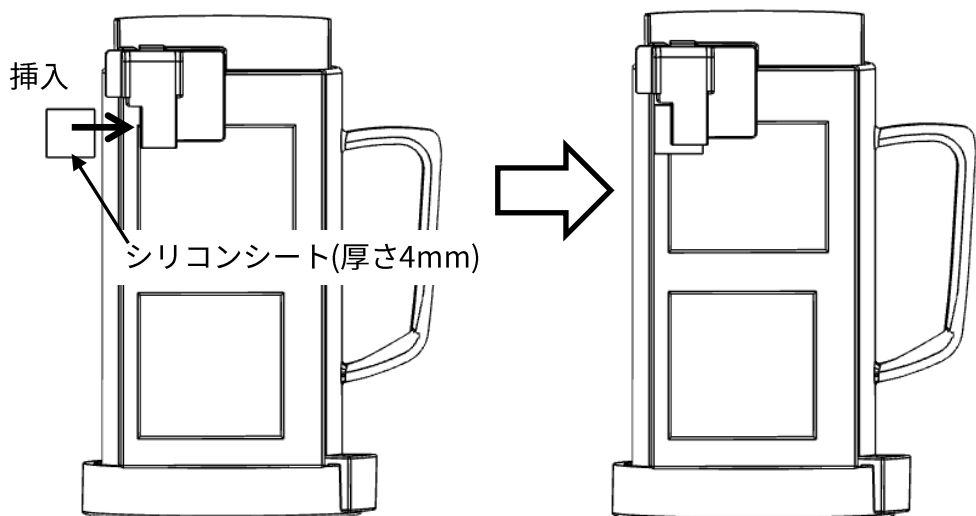


- ❗ **安全のためにも上右図のようにコの字部分は凹部の奥までしっかり挿入して下さい(挿入後、凹部にコの字部分とシリコンチューブ小がしっかり挿入されているか確認して下さい)。コの字部分が凹部の奥まで挿入されていないと使用中に反射鏡が外れたり緩んだりする恐れがあり、ガラス内壁部の破損や負傷の原因となります。**

- 8 下図を参考に乾杯プロテクターをサイドフレーム上部の差込穴に挿入して取付けて下さい。



- 9 付属のシリコンシートを反射鏡の棒部分(シリコンチューブ)とサイドフレームの間の隙間に※挿入して下さい。



【挿入のコツ】

シリコンシートをサイドフレームに押し当てた状態で横からスライドして強めの力でねじ込むと挿入し易いです(シリコンシートが止まる迄(約1cm)挿入して下さい)。

- ❗シリコンシート挿入後に
- ・シリコンシートに緩みは無いか
 - ・反射鏡がガラス本体とサイドフレームにしっかり固定されているか(グラつきは無いか)
- しっかりご確認下さい。

組立後、グラスを傾けた際に反射鏡がガラス本体から外れてしまう場合は組立手順のいずれかが間違っている事が考えられます(その場合は、お手数ですが再度、前述の組立方法を参照して組み立て直して下さい)。

- ❌【禁止事項 (安全にご使用頂くために)】
グラスを傾けた時に反射鏡がガラス本体から外れる状態では絶対に本グラスは使用なさないで下さい。(ガラスの破損や負傷の原因になります)

インナーボックスの組立について番号順に行ってください。

① インナーボックス



② ホログラム用プレート



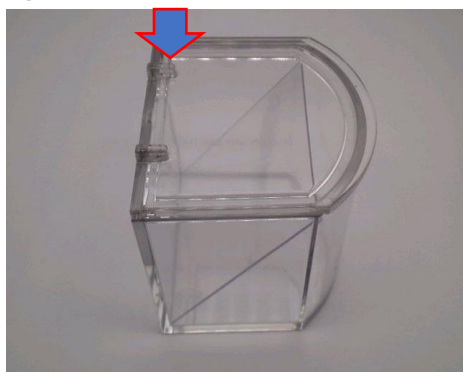
③ ホログラム用プレート
挿入方向に注意



④ アンダーカバー



⑤ アンダーカバー装着凸部外側



⑥ アウターBOX



最初は固めの仕上げとなっています

組み立てたインナーボックスに OUTER-BOX を挿入

- ⑦ OUTER-BOX をインナー-BOX へ挿入



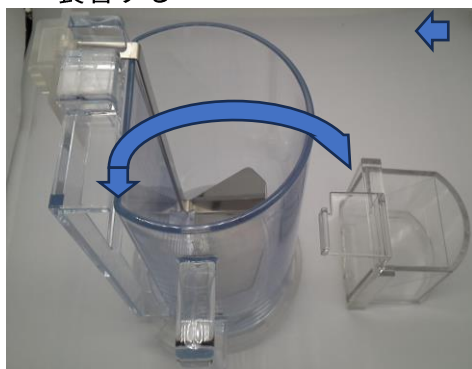
- ⑧ OUTER-BOX をインナー-BOX へ挿入後



- ⑨ グラス本体にインナー-BOX を装着位置



- ⑩ グラス本体にインナー-BOX を装着する



- ⑪ グラス本体にインナー-BOX を装着後



- ⑫ キーカード



キーカード上部を差し込む

この面をインナー-BOX 側に差し込む

⑬ キーカードをアウターBOX
上部に少し持ち上げ装着



⑭ キーカードを装着後右側へ
スライド



カチッと音がするまで右にスライドして
下さい

⑮ 組立完成正面

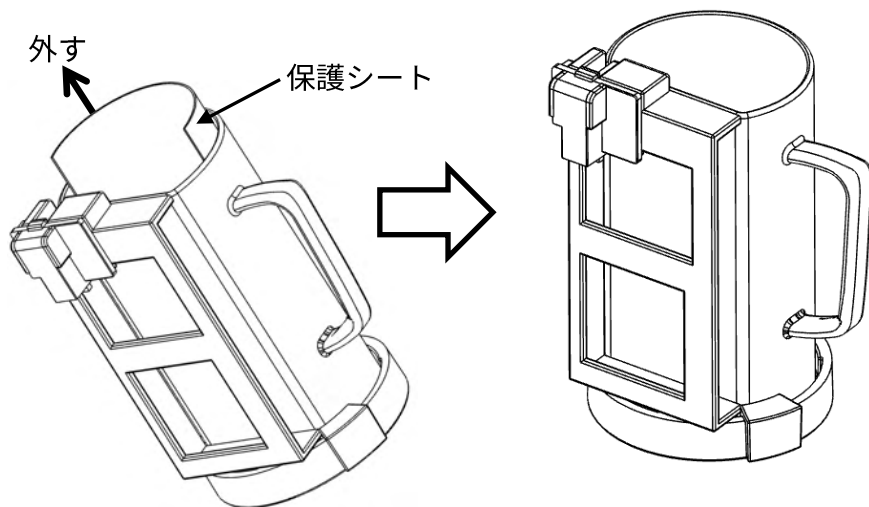


⑯ 組立完成背面



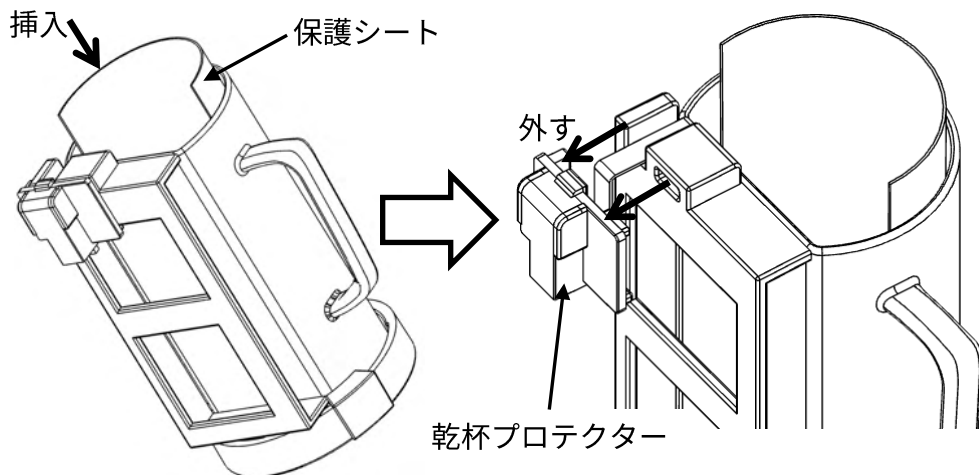
ロックしている事を確認

- 10 最後に、ガラス本体を斜めにした際に反射鏡が抜けないか確認後に保護シートを外して下さい。



本製品のお手入れや分解方法

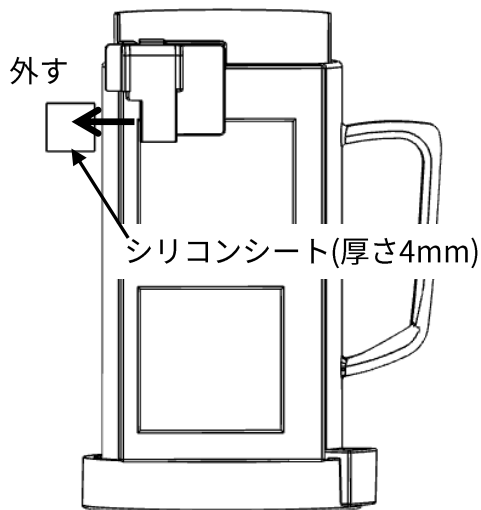
- 1 グラス本体に保護シートを挿入後に乾杯プロテクターをサイドフレームから外す。



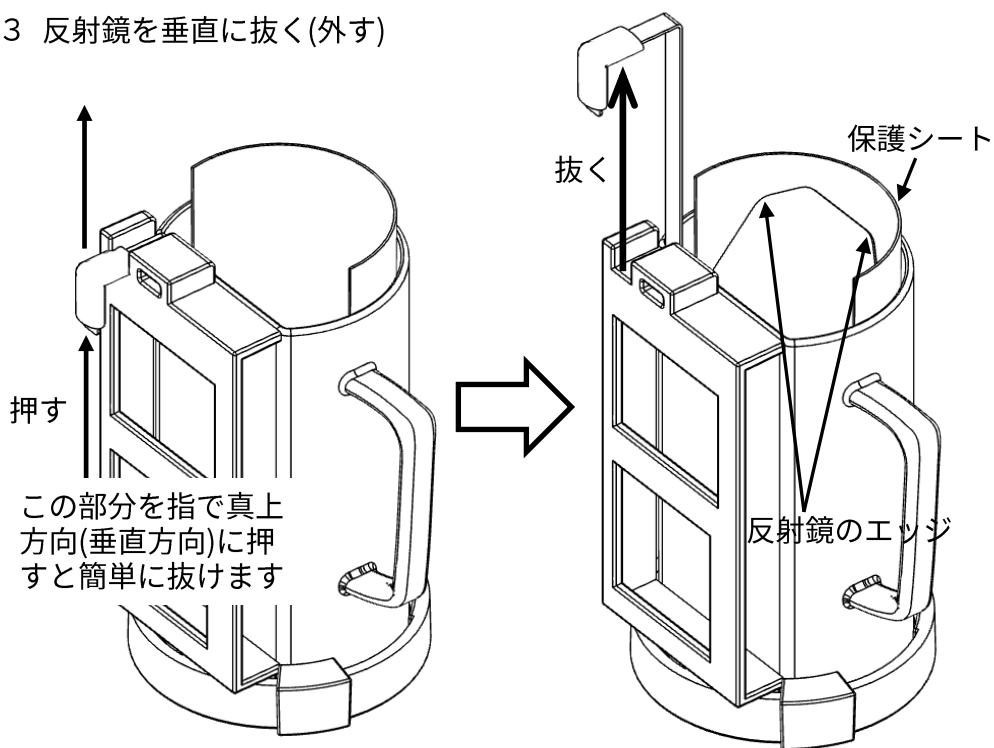
! 反射鏡着脱時には必ずガラス本体に保護シートを挿入して下さい。

付属の保護シートが無い場合はコピー用紙を3枚以上重ねた物で代用してもOKです。

2 シリコンシートをスライドして外す

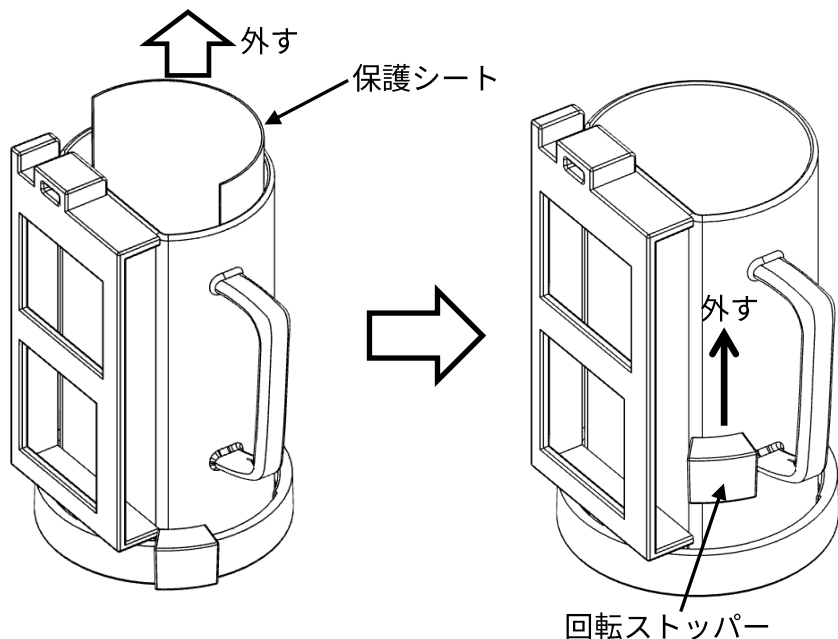


3 反射鏡を垂直に抜く(外す)

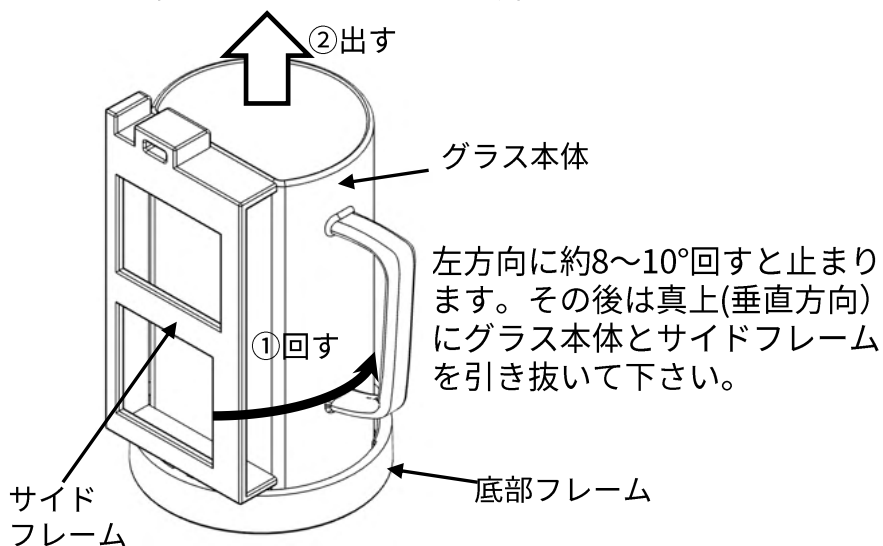


! 反射鏡を抜く際は反射鏡の角部(エッジ)がガラス内壁面に直接触れないように保護シート(又はコピー用紙3枚重ね)でガードして下さい。反射鏡がガラス内部を傷付けても弊社では一切の責任を負いかねます。ご了承下さい。

- 5 保護シートを外した後に回転ストッパーを垂直方向に出す。



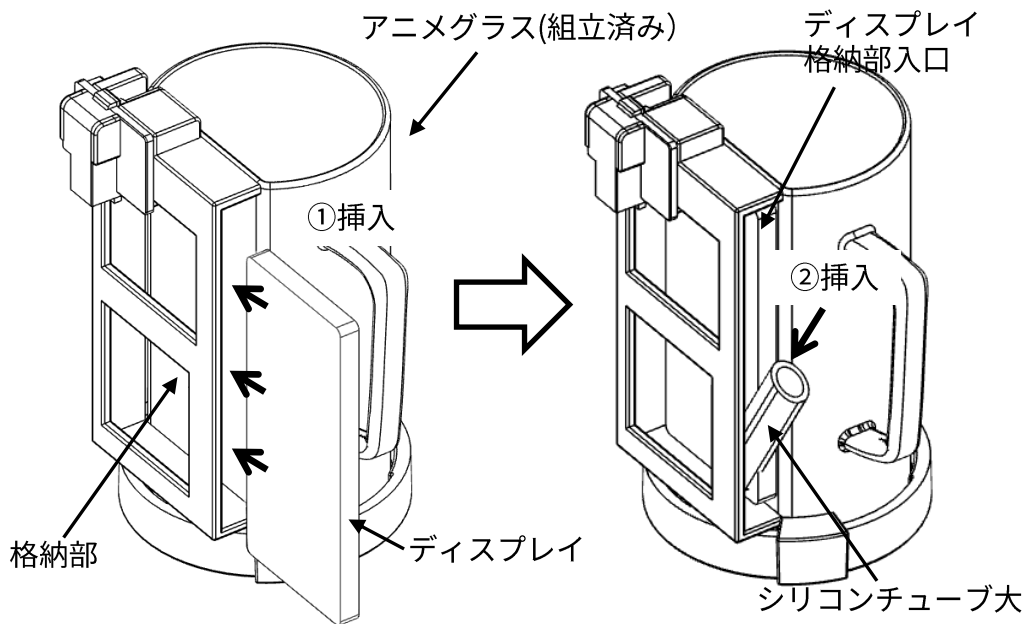
- 6 グラス本体とサイドフレームを左方向に回した後に底部フレームからグラス本体とサイドフレームを外す。



アニメグラスをご使用後は柔らかい布などで優しく洗って下さい。
(詳細は本説明書の「本製品のお手入れ方法」(30P)をご覧ください)

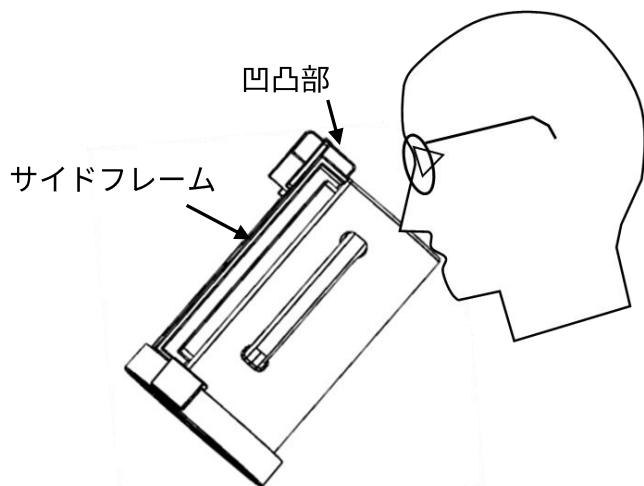
本製品のご使用方法（ディスプレイ固定方法と注意点）

- ① 組立済みアニメグラスの格納部の挿入口からディスプレイ(デジタルフォトフレームや携帯電話等)をスライドして挿入して下さい。
- ② 格納部内のディスプレイがグラつく(緩い)場合は付属のシリコンチューブ大を格納部に挿入してディスプレイを固定して下さい。



シリコンチューブ大を挿入後にグラスを傾けてもディスプレイ(映像表示装置携帯電話等)が落ちないかしっかり確認した後に本グラスをご利用下さい。

! 本製品を用いて飲料(液体)を飲む際は、メガネや目をサイドフレーム上部の凹凸部に当てないようにご注意ください。



気を付けてね

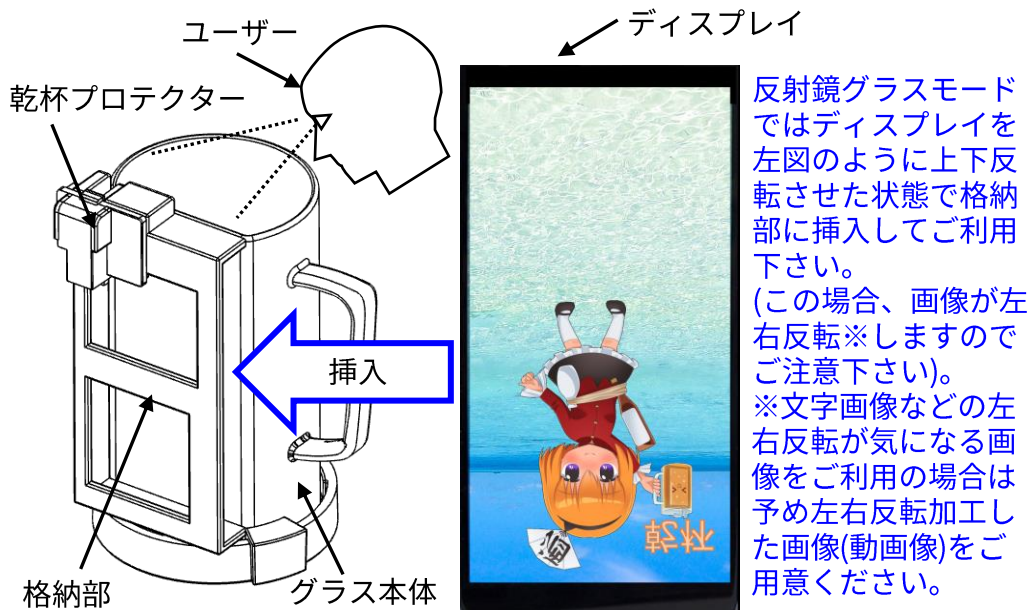


反射鏡ガラスモードとレンズガラスモードについて

利用形態1：【反射鏡ガラスモード】

反射鏡をガラス本体にセットして利用する通常のご利用形態です。

(ガラス内に動画や画像を映す事が出来ます)

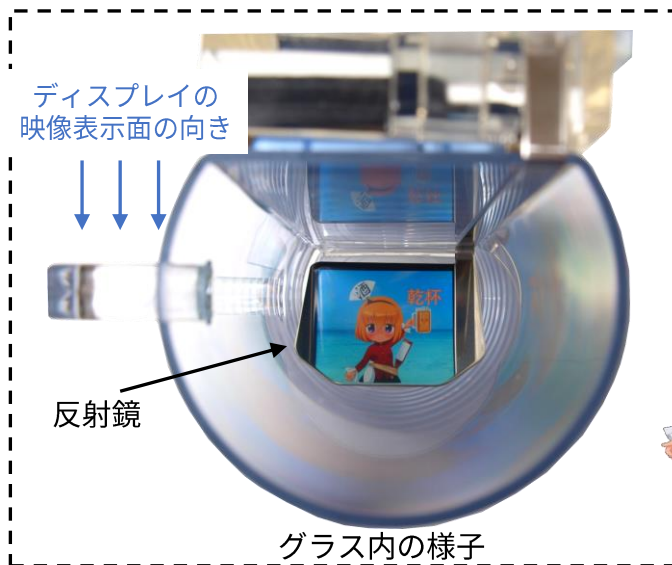


! ガラス本体に反射鏡をセット時は必ず乾杯プロテクターを付けた状態をご利用下さい(乾杯の有無にかかわらず乾杯プロテクターは必ず取り付けて下さい)。

⊘ ガラスに反射鏡を装着時にはガラス本体内に氷入れないで下さい(画像が歪んだり反射鏡が傷付くこと御座います)。

視聴のコツ

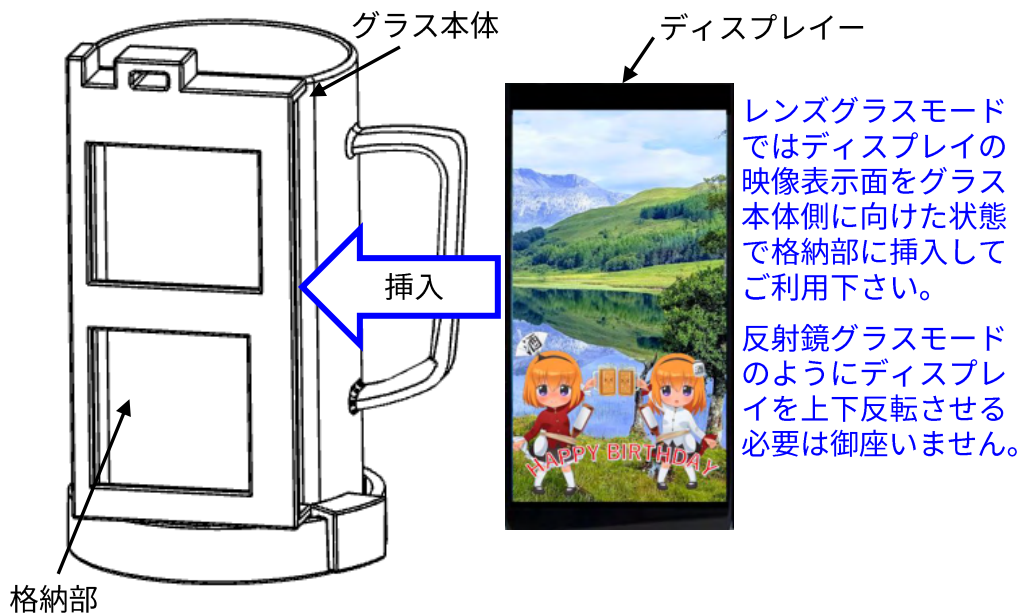
透明な飲料やウィスキーの水割など透明度の高い飲料での視聴がお勧めです。



利用形態2：【レンズグラスモード】

反射鏡をグラス本体から外した状態で利用するご利用形態です。

(グラス内の飲料レンズ効果により画像や動画が拡大します)



! 格納部内でディスプレイがグラつく場合はシリコンチューブ大も必ず挿入してご利用下さい。



視聴のコツ

ペットや恋人など好きな画像(動画)を映せばOK!

遠隔キスグラスや遠隔乾杯グラスとしてもご利用頂けます。



乾杯♪

水レンズモードについて

インナーボックスを完全に浸かる
大き目の容器に入れて下さい

❗インナーボックスに空気を残さない
(空気が有ります)



インナーボックス満水

インナーボックスにアンダーカバーで蓋をする



インナーボックス水レンズ完成

水レンズ確認



水レンズ確認



水レンズ装着



水レンズ装着正面



コーラや烏龍茶を半分入れた状態



コーラや烏龍茶を全量入れた状態



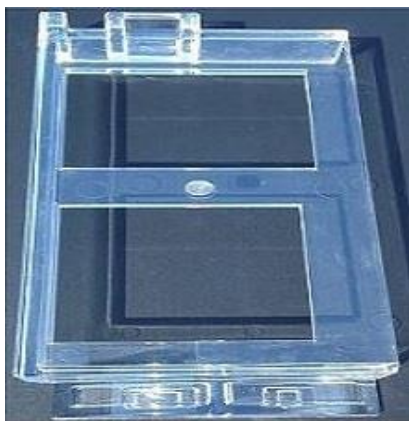
烏龍茶を入れた状態



アニメグラス組立写真説明 1



1 ジョッキ本体



2 サイドフレーム



3 本体とサイドフレーム



4 サイドフレーム取付



5 サイドフレーム取付位置



6 サイドフレーム取付位置拡大

アニメグラス組立写真説明 2



7 サイドフレーム横



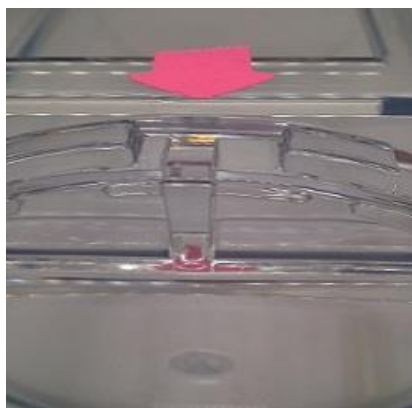
8 サイドフレーム取付後



9 ボトムフレーム取付位置



10 ボトムフレーム取付位置拡大



11 サイドフレーム取付位置拡大

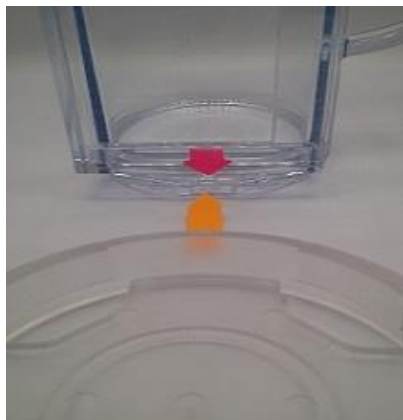


12 ボトムフレーム取付位置

アニメグラス組立写真説明 3



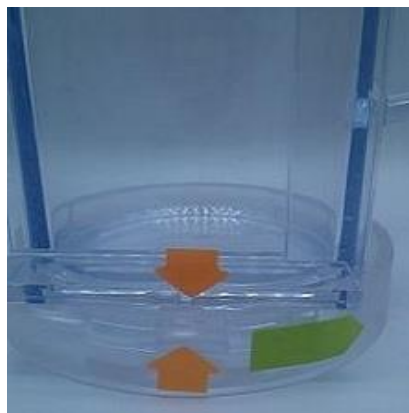
13ボトムフレーム位置合わせ



14ボトムフレーム位置合わせ拡大



15 ボトムフレーム位置合わせ



16ボトムフレーム位置合わせ拡大



17ボトムフレームを右方向に回転

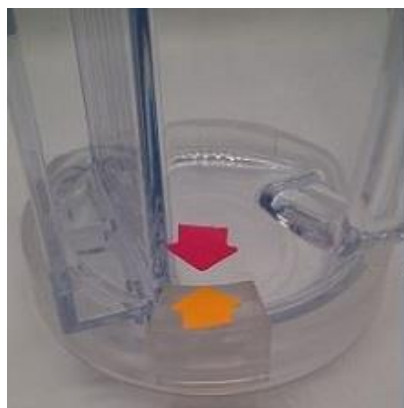


18 ボトムフレームストッパー

アニメグラス組立写真説明 4



19 ボトムストッパー取付位置



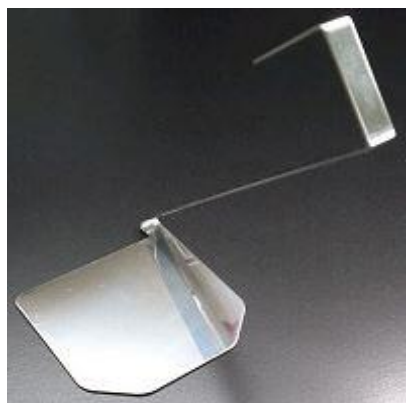
20 ボトムストッパー取付後



21 保護シート



22 保護シート挿入



23 反射鏡



24 反射鏡と本体

アニメグラス組立写真説明 5



25 反射鏡用シリコンチューブ小



26 反射鏡にシリコンチューブ挿入



27 反射鏡を本体に挿入



28 反射鏡を本体に挿入後



29 反射鏡アタッチメント



30 サイドフレーム側取付位置

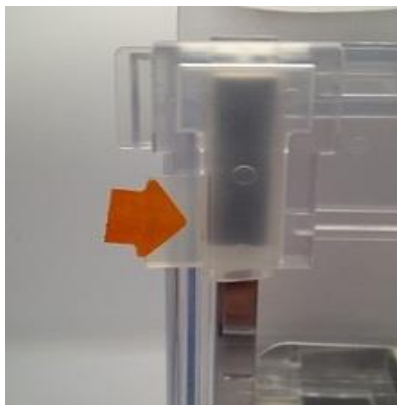
アニメグラス組立写真説明 6



31 反射鏡固定用シリコンシート



32 シリコンシート取付位置



33 シリコンシート取付位置方向



34 保護シート抜く

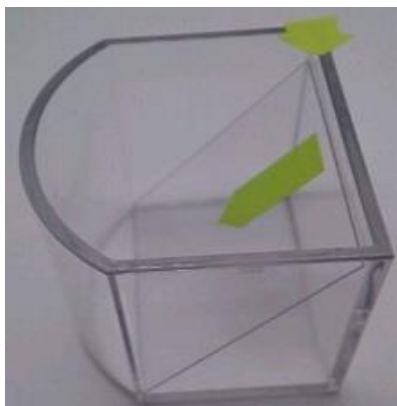


35 インナーBOX

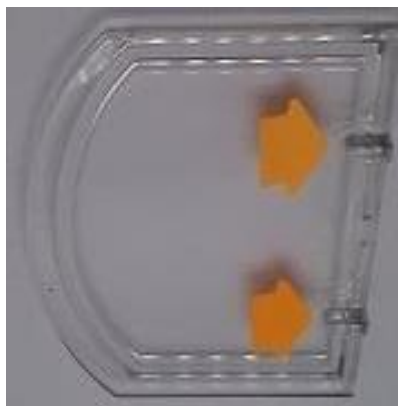


36 ホログラム用プレート

アニメグラス組立写真説明 7



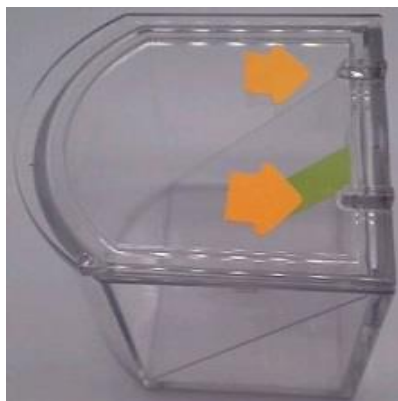
37 ホログラム用プレート挿入方向



38 アンダーカバー外向取付目印



39 アンダーカバー取付方向



40 アンダーカバー装着



41 インナーBOX組立完成



42 アウターBOX

アニメグラス組立写真説明 8



43 インナーBOXとアウターBOX



44 両方の位置を合わせて装着



45 グラス本体に装着位置



46 グラス本体に装着



47 キーカード



48 インナーBOXセットを少し持ち上げキーカード装着

アニメグラス組立写真説明 9



49 キーカード装着



50 装着後右方向にスライド



51 組立完成正面



52 ディスプレー挿入口



53 ディスプレー挿入後



55 シリコンチューブ大を挿入し
ディスプレイ固定

アニメグラス使用例



レンズモード1



レンズモード2



反射鏡モード3



反射鏡モード4



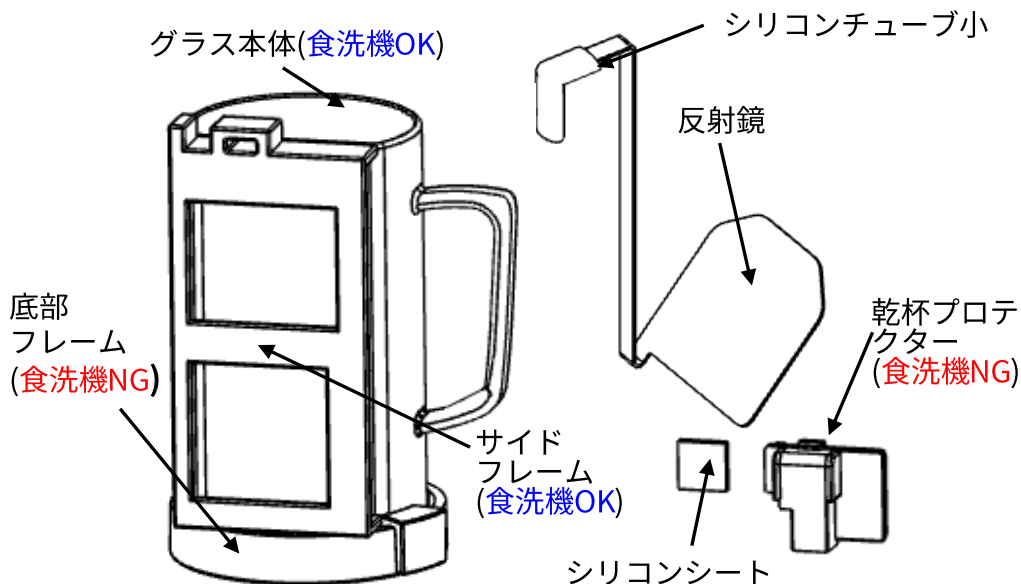
ホログラムモード5



ホログラムモード6

本製品のお手入れ方法

本製品をご使用後は、ガラス本体から反射鏡を取り出した後に下図の部品を別々に柔らかい布等で優しく洗って下さい。

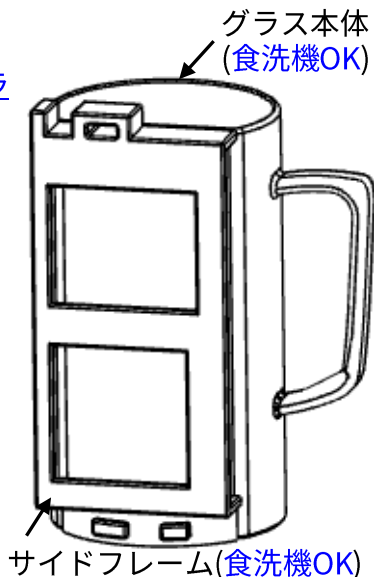


- ❗ 固い材質の物で洗うとガラス本体やサイドフレーム、反射鏡等に傷が付きます。柔らかい布などで優しく洗って下さい(台所用中性洗剤と水またはぬるま湯で洗って下さい)。洗った後は水気を柔らかい布でよく拭き取ってご保管ください。

【食洗機利用のご利用時の注意点】

- ❗ 食洗機(食器洗浄機)を用いる場合は必ずガラス本体とサイドフレームのみ食洗機に入れて下さい(本製品はガラス本体とサイドフレーム以外の部品は食洗機非対応です。ご注意ください)。なお、食洗機を使用する際は、熱風や蒸気の吹き出し口付近に置かないで下さい(製品が変形する恐れが御座います)。

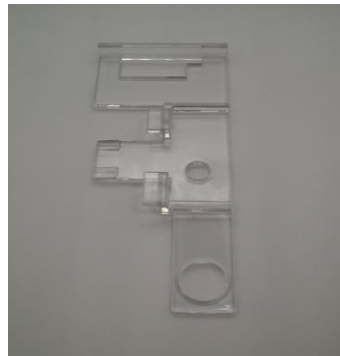
- ⊘ グラス本体とサイドフレーム以外の部品に食洗機を使用すると最悪の場合、変形又は破損する恐れが御座います。絶対にガラス本体とサイドフレーム以外の部品に食洗機を用いないで下さい



インナーBOXのお手入れ方法

本製品をご使用後は、ガラス本体から取り出した後に下図の部品を別々に柔らかい布等で優しく洗って下さい。

インナーBOXセット.キーカード(食洗機NG変形のおそれが有ります。)



ガラス本体とサイドフレーム以外の部品に食洗機を使用すると最悪の場合、変形又は破損する恐れが御座います。絶対にガラス本体とサイドフレーム以外の部品に食洗機を用いないで下さい。

安全上のご注意

ご使用前に「安全上のご注意」をよくお読みのうえ、必ずお守りください。

※ここに示した項目は、製品を安全に正しくお使い頂き、お使いになる人や他の人々への危害や財産への損害を未然に防止するためのものです。また、危害や損害の大きさと切迫の程度を明示するために、誤った取扱いをすると生じることが想定される内容を、「警告」「注意」の2つに区分しています。いずれも安全に関する重要な内容ですので、必ず守ってください。



警告

この表示を無視して、誤った取扱いをすると、人が死亡または負傷する可能性が想定される内容を示しています。



注意

この表示を無視して、誤った取扱いをすると、傷害を負う可能性及び物的損害の発生が想定される内容を示しています。



してはいけない内容です。



実行しなければいけない指示内容です。

※安全上の注意および本説明書の全てのページを必ずお読み下さい。

※安全上の注意および本説明書をお読みになった後は、お使いになる方がいつでも見られるところに必ず保管してください。



お願い守って!

警告

子どもなど取り扱いに不慣れな方だけで使わせたり、幼児の手の届くところでは付属品も含めて誤飲する危険性が有るので使わない。

■本製品にはレンズによる集光性が有るので、焦点が集まり火災や火傷の原因となる可能性があります。

■本製品を使って直接太陽を見ないで下さい。

■ガスコンロやIHクッキングヒーター、電子レンジで使わないで下さい。熱源には対応していません。

■冷凍庫やフリーザーには決して保管しないで下さい。



禁止

■修理・改造は、しない

修理は販売店へご相談下さい。

■破損した状態で使わない

破損および変形した本製品は絶対に使用しないでください（負傷の原因になります）。

■泥酔または酩酊状態で本製品を使用しない

破損や負傷をする原因になります。絶対にしないで下さい。

警告

■本製品を他の物体やガラスと強く衝突させる行為はしない
■本製品に強い衝撃を与える行為、はしない
■本製品を鋭利な物に接触させる行為、激しく揺さぶる行為はしない
で下さい。本ガラスは精密機器です。破損や負傷の原因になります。

■破損や変形した反射鏡は使用しない(錆びた反射鏡も使用しない)
破損または変形した反射鏡を使用すると負傷の原因になります。

■反射鏡使用時にはガラス本体に反射鏡がしっかり取り付けられていない状態で本製品を使用しないで下さい。
傾けた時に反射鏡がガラス本体から外れて負傷や本製品の破損の原因になります。反射鏡が有る状態でガラス本体を激しく揺さぶらないで下さい。必ず反射鏡がガラス本体とサイドフレームにしっかり固定されているかチェックしてからご使用下さい。

■反射鏡使用時には絶対にガラスに氷を入れないで下さい。
氷により反射鏡が変形したり傷付き画像悪化の原因になります。



禁止

■破損または裂けている「シリコンチューブ」や「シリコンシート」は使用しないで下さい。
使用中に反射鏡が意図せず外れて負傷をする原因になります。

■ガラス本体とサイドフレーム以外のパーツに食洗機を使わない。
本製品はガラス本体とサイドフレーム以外のパーツは食洗機非対応です。破損や変形の原因になりますのでガラス本体とサイドフレーム以外のパーツに食洗機(食器洗浄機)は用いないで下さい(食洗機を使用する際は、熱風や蒸気の吹き出し口付近に置かないで下さい)。
※詳細は本取扱説明書の本製品のお手入れ方法(20P)をご参照下さい。

■ガラス本体に高温の飲料(液体)を入れないで下さい。
格納部内のディスプレイ(映像表示装置、デジタルフォトフレーム、携帯電話等)が破損する恐れがあります。

■ガラス本体に飲料(液体)を注ぐ際は、ガラス本体から飲料(液体)があふれる程ガラス本体に飲料を注がないで下さい。
ガラス本体上部から溢れた飲料により格納部内のディスプレイ(映像表示装置、デジタルフォトフレーム、携帯電話等)が破損する恐れがあります。

※弊社は、本製品(アニメグラス)の使用に関連する電子装置(ディスプレイ、PDA端末、デジタルフォトフレーム、携帯電話、スマートフォン、携帯ゲーム機等)の破損、データ損失、その他付随的、間接的、あるいは二次的損害をはじめとするあらゆる損害等には責任を一切負いかねます。

警告



禁止

■ガラス本体に反射鏡をセット時(反射鏡ガラスモード時)には必ずガラス本体にシリコンチューブ小、シリコンシート、乾杯プロテクターを取り付けた状態でご利用下さい

シリコンチューブ小とシリコンシートはガラス本体に反射鏡を固定するための大事なパーツです。反射鏡をセット時(反射鏡ガラスモード時)には必ずこれらを取り付けた状態でご使用下さい。

※詳細は本取扱説明書の組立方法(5P～28P)をご参照下さい。

(注) 反射鏡ガラスモード時は乾杯行為の有無にかかわらず乾杯プロテクターは必ず取り付けた状態でご利用下さい。

注意

■ガラス本体に各パーツ装着後、正しく取り付けられている事をご確認の上ご使用下さい。緩んでいると落下による破損や不詳の原因となります。

※詳細は本取扱説明書の組立方法(6P～8P)をご参照下さい。

■高温、多湿の場所、長時間直射日光の当たる場所での使用・保管はしないで下さい。変形や変色の原因になります。

日光の集光効果により火災や火傷に注意して下さい。(危険)!!

■本製品を洗う際は、やらかい布などで優しく洗って下さい

固い材質の物で洗うとガラス本体やサイドフレーム、反射鏡等に傷が付きます。

台所用中性洗剤と水またはぬるま湯で洗って下さい

■反射鏡脱着時には保護シートをガラス本体に挿入した後に反射鏡を脱着して下さい

反射鏡脱着時に保護シート(コピー用紙を3枚以上重ねた物で代用可)をガラス本体に挿入しないと反射鏡のエッジ(角)によりガラス本体が傷つく恐れが御座います。

※詳細は本取扱説明書の組立方法や分解方法(4P～15P)をご参照下さい。

■本製品は透明度が高く、容器を変色させる調味料や酸性、アルカリ性の強い品を入れしないで下さい。

性能低下や損失に繋がります。特にホログラム用プレートは非常に透明度が高いため、紛失にご注意下さい。また傷付き易いので保管する際は、硬い材質の品と一緒にしないで下さい。

■インナーBOXに水または液体を入れる際は、空気が入らないように容器に入れた液体に沈めた状態でアンダーカバーをすると、簡単に出来ます。

⚠ 注意

■本製品を用いて飲料(液体)を飲む際はメガネや目をサイドフレーム上部の凹凸部に当てないようにご注意ください




本製品について (仕様)

種類	飲料用グラス
製品型番	ANIMEGLA100DX-V1改
サイズ (組立時)	幅149[mm]×奥行127[mm]×高さ197.2[mm]
容量(グラス本体容量)	900ml
質量 組立時(反射鏡インナーボックスみ)	691g
適応ディスプレイ最大サイズ	高さ155[mm]×幅80[mm]×厚15[mm]

⚠ 機種^①の形状や画面のサイズ(幅)によっては格納部に入らなかったり画面が(グラス本体部の)中央に来ない事が御座います。ご了承下さい。

【容器部原材料樹脂】特記事項 < 食器洗浄機使用可 > 耐熱温度100℃/耐冷温度-10℃

グラス本体、サイドフレーム	飽和ポリエステル(トライタン)
特記事項	<< 食器洗浄機使用不可 >>
インナーBOX、アンダーカバー アウターBOX	飽和ポリエステル(トライタン)
ホログラム用シート	ポリエチレンテレフタレート(PET)
反射鏡部原材料】	
反射鏡	ステンレス(鏡面仕上げ)

【外部カバー部原材料樹脂】	< 食器洗い洗浄機使用不可 >
底部フレーム 乾杯プロテクター 回転ストッパー ボトムフレーム	ABS樹脂
シリコンチューブ シリコンシート	シリコンゴム(食品衛生法適合品)
【本製品の廃棄について】	
本製品を廃棄する際は、地方自治体の条例にしたがってください。	 <p>緩衝材 プラスチック製品 段ボール 外包装・内袋PE</p>

製品の仕様に付きましては予告なく変更する事がございます。
予めご了承ください。

本製品の動画作成及び配信ご協力者名
SOUちゃんねる (動画配信サイト運営)

お願い守って！



ご利用についてお願い

炭酸の含まれた飲料でご利用される場合、容器内側泡が付着し映像が見えづらくなります。泡が減るまでしばらくお待ちください。

アニメグラスは装置ですので、コップやカップと違い部品点数が多いので失くさないようにご注意ください。



小さなお子様には、部品等の誤飲を防ぐ上でも触らせないで下さい。

外気の高い場所や火の気の近くでは、変形の恐れがありますので、ご利用はお控え下さい。

水レンズモードでホログラム機能を楽しむ場合は、暗い色彩の飲料ほど色鮮やかに表現いたします。

牛乳、野菜ジュース、にごり酒など透明性の無い飲料は光が透過しない為、映像を楽しむことが出来ません。

氷や角の鋭い品を入れると内部を傷つけるので、お止めください。

【◎特許について】

本製品に関する下記特許は株式会社ネットアプリが所有しています。
特許6337256号,特許6406742号,特許6432960号,特許6488049号,特許6528162号,
特許6679076号,特許6727593号,特許6749668号,特許6779556号,特許6797447号,
特許6810499号,特許6835377号,特許6880362号,特許6887608号
米国特許US-11019948-B2,US-10966555-B2,US-D1002274-S,US-D996895-S
他の特許や意匠(国際特許含む)については下記をご参照下さい↓
<https://www.animeglass.jp/patents/pa1.htm>

【®商標について】

アニメグラス(登録6373932号),ANIMEGLASS(登録6393280号),レンズグラス(登録6358990号),反射鏡グラス(登録6358992号),遠隔キスグラス(登録6294259号),飲乳(登録6283626号),飲乳器(登録6250855号)は、株式会社ネットアプリの登録商標です。

製造元】

株式会社 ネットアプリ アニメグラス事業部

〒920-0274 石川県河北郡内灘町向粟崎2-242

向粟崎ビル2F

URL <https://www.net-app.jp/>

【発売元】

有限会社 保険プラス アニメグラス事業部

〒920-0274 石川県河北郡内灘町向粟崎2-242

URL : <https://animeglass.shop-pro.jp/>

✉ animeglass@my119.jp

☎ 050-3612-8016

受付時間：10：00～17：00
(土・日・祝日を除く)

✉ azu@animeglass.jp

保証規定

この製品は、厳密な検査に合格したものです。保証期間内に、お客様の正常なご使用状態の元で万一故障した場合には、本保証規定に従い無償で同等品と交換させていただきます。製品と保証書を添えてお買い上げの販売店までお持ちください。ご購入後30日以内に発生した故障は、初期不良交換させていただきます。但し30日を過ぎた場合は、初期不良保証対象外となりますのでご了承ください。

以下に該当する場合は保証の対象外となります。

1. 購入日および販売店が明記されていない場合
2. 取り扱い上の誤りによる故障及び損傷、修理や改造などをされていた場合
3. お買い上げ後、落下または輸送などによる故障、損傷が生じた場合
4. 火災、天災、または異常電圧により故障、損傷が生じた場合
5. 製造工程上避ける事が出来ない微細な傷、その他外部要因によって生じた故障及び損傷

※保証は、日本国内においてのみ有効です。

※保証書の再発行は致しませんので、大切に保管してください。



保証書

保証期間 6ヶ月
※保証規定に基づく

販売店名

販売店TEL・住所

購入日 年 月 日

お客様(お名前・ご住所・TEL)