

本製品を持って出かけられる前に



1. 付属品の数量不足が無いかチェックしてください。
2. ご使用前に必ず試し張りを行い、不備が無いかチェックしてください。
3. ハンマーは別途お買い求めください。

【本体・付属品】

本体 1張	ペグ 8本
収納ケース 1個		

安全な設営のために

【設営場所の選び方】

1. テントは安全な場所に設置してください。
2. 平坦で水はけが良く、風の弱い場所を選んでください。
3. 火気や熱源から離れた場所を選んでください。

*自然では予測できない事態がおこります。過信なさらず本製品に破損、または危険の恐れがある天候時は必ず中止してください。

【テントを張る前に】

1. テントを広げるときは風力、風向きを調べ、テントが飛ばされないことを確認してから設営を行ってください。
2. 設置場所の石や障害物を取り除いてください。
3. 突風に気をつけ、周りに人や物、車両等がないかご配慮ください。

【保護者の皆さまへ】

小さなお子さまとのご使用につきましては、安全に十分なご配慮をお願いいたします。またお子さまだけのご使用はお避けください。

アフターサービス

万が一、不良品等が生じた場合は、お手数ですがお買い求めの販売店にご連絡ください。無償修理または交換させていただきます。ただし、経年劣化による破損や誤った使用による故障等に関しましては有償になりますので、ご了承ください。

LOT NO.,

MADE IN CHINA



警告／使用上の注意



【火気厳禁】

1. 幕体は燃える素材で出来ていますので、テント内での火気使用は絶対に行わないでください。喫煙もご配慮をお願いいたします。
2. テントの近くで、焚き火、花火等も絶対に行わないでください。
3. テント本体に火気や高温の物を近づけないでください。
4. 閉めきると換気が行われなくなる場合があります。換気にも十分ご注意ください。

【設営上の警告】

1. テントは、風等の影響により、思いもよらぬ動きをします。人に傷害等をもたらす恐れがありますので、ご注意ください。また、物や車も破損する恐れがありますので、ご注意ください。
2. ペグやポールなどで、手指等を挟む可能性がありますので、手袋等を着用し、安全にご配慮をお願いいたします。
3. ポール、付属品等、無理な取り扱いがないよう十分注意してください。
4. ベグダウンは必ず行い、ロープの緩みがないように固定してください。
5. 嵐や集中豪雨、積雪など、天候が悪化した場合は、ご使用を中止し、安全な場所に避難してください。
6. テントから長時間離れる場合は必ず撤収してください。

【使用上の注意】

1. 幕体の生地は防水加工してありますが、長時間の大雨や集中豪雨時には水漏れする場合があります。また、ご使用により防水性が低下した場合は、市販の撥水スプレー、防水液を塗布してください。
2. 幕体の生地は寿命は取り扱い方法によって変わります。紫外線の強い時期に設営したままにすると、変色したり、傷んだりします。また、濡れたままの状態での収納すれば、異臭、変色の原因となります。
3. テントは、内側と外気との温度差により、生地に水滴がつく(結露する)場合があります。
4. 縫い目より、水が漏る場合は、市販のシームシーラー(目止め液)処理を行ってください。
5. 生地のはれは、市販のテント用リペアシートを利用してください。
6. ポールには、本製品以外のものを掛けないでください。
7. 常設での使用はおやめください。

【収納時の注意】

1. 収納時は、ポールにテントを巻き付けるようにケースに入れてください。
2. テントが濡れている場合は風通しの良い日陰で乾かしてから保管してください。
3. 幕体を乱雑にたたみますと、折じわ等ができ、防水能力の低下につながりますので、ご注意ください。
4. 各部品の確認を行い、不備があるときは製造元にお問い合わせください。

【製造元・お問い合わせ】
株式会社ニューテックジャパン
TEL 045-312-7895

NEWTEC JAPAN

www.newtecjapan.com

KAMAKURA TENMAKU™

鎌倉天幕

SOLOIST 取扱説明書

ご購入いただきありがとうございました。お客様へ
本書は、ご使用になる前に必ずお読みいただき大切に保管してください。

SIZE : D 110cm × W 215cm × H 120cm
WEIGHT : ABOUT 1.5kg (FABRIC)
FABRIC : POLY 75D 1500mmPU WR / FLOOR
NYLON 15D RIPSTOP 3LAYER WR / TENT BODY
POLY MESH WR



URLからも詳細な説明をご覧いただけます。



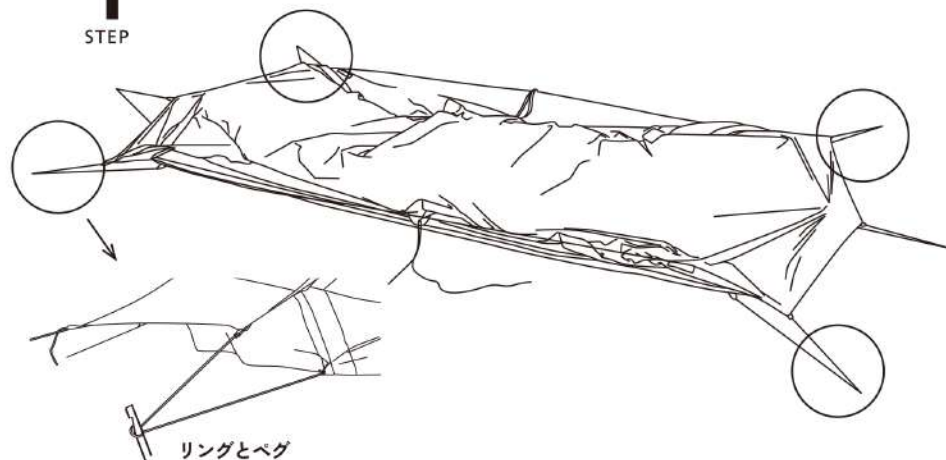
MODEL : KTMSLT



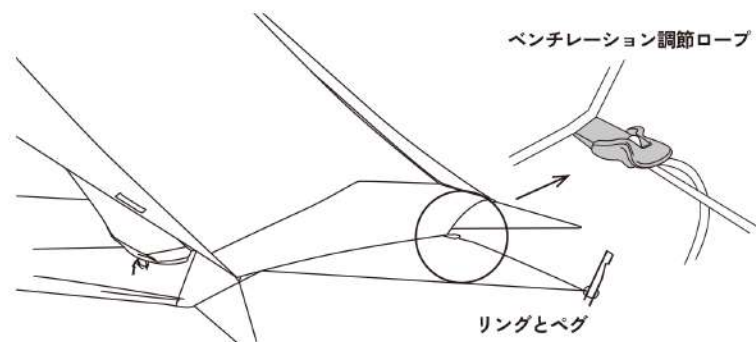
安全にお使いいただくために、本書に記載の事項を必ずお守りください。

▶▶ 設営方法

1 STEP テント本体をひろげて、四隅のリングにペグを打ち込んでください。

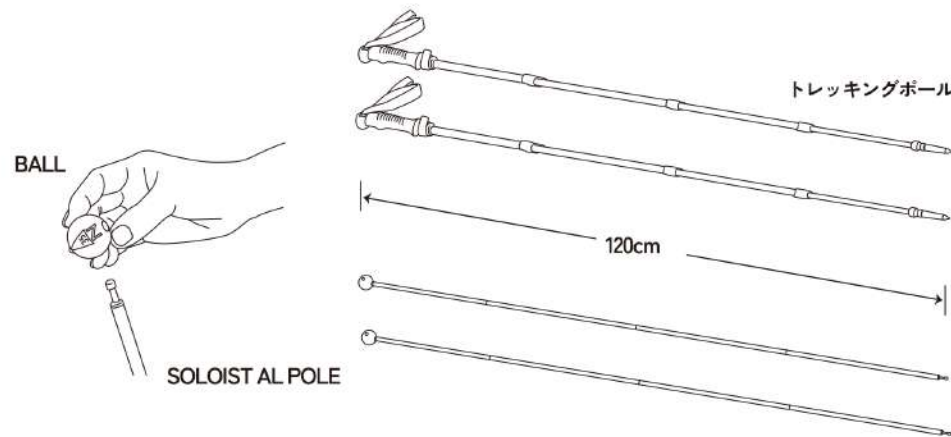


2 STEP 側面中央部のベンチレーション調節ロープのリングにペグを打ち込んでください。

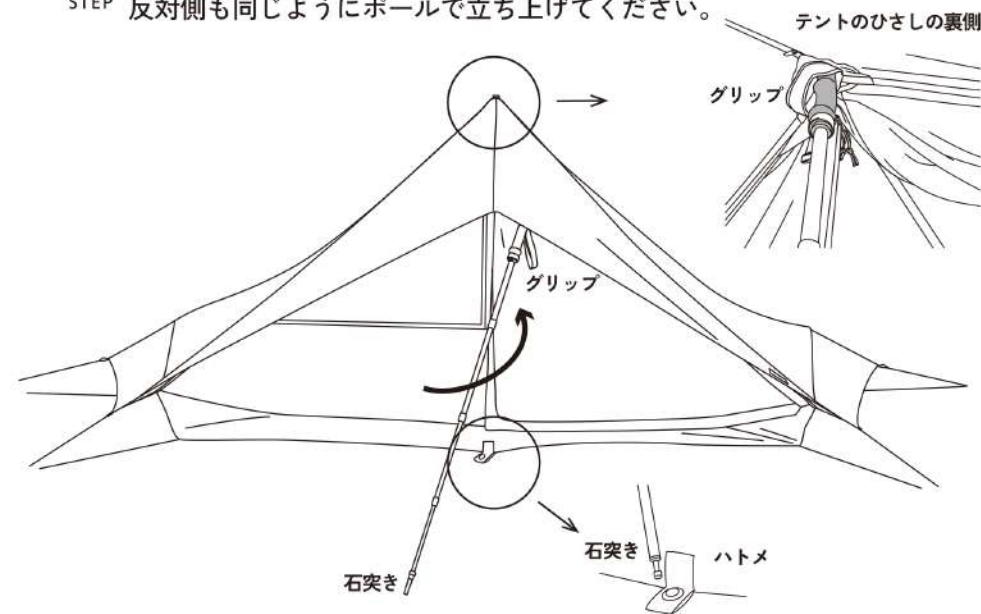


3 STEP ソリストは120cmのポールを2本使って設営します。

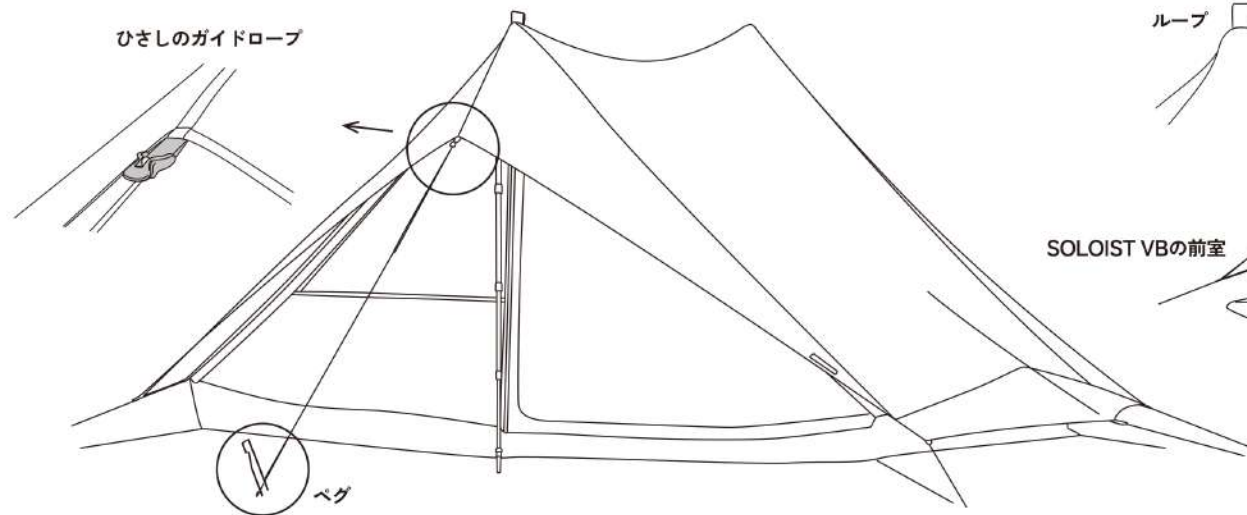
- ・別売りのSOLOIST AL POLE は先端にBALLを差し込み準備します。
- ・トレッキングポールの場合には120cmの高さに調節します。
(強度がある120cmの棒状のものであればポールの代用ができます。)



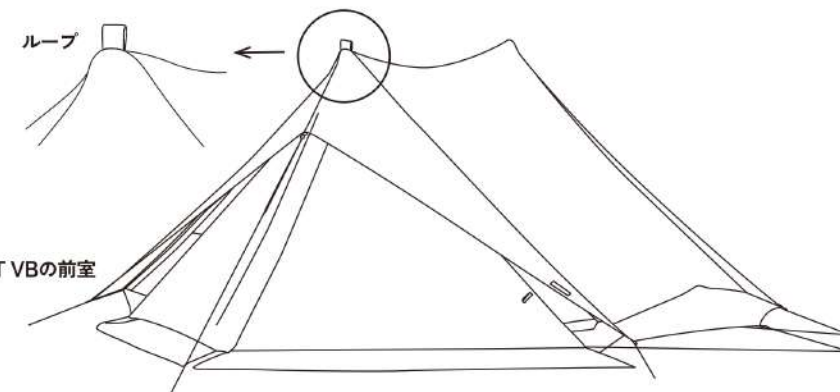
4 STEP 120cmのポール(グリップ側)をテントのひさしの裏側に固定し石突きはテント床面のハトメに差し込み立ち上げます。反対側も同じようにポールで立ち上げてください。



5 STEP テント本体のひさしを張り出しながらガイドロープにペグを打ち込んでください。各ペグの位置やガイドロープを調整して完成になります。



※状況に応じて先端のループを使いロープで固定してください。耐風性があがります。また緊急時のポールが使えない場合などは吊り下げて設営します。



SOLOISTの設営動画がありますので参考にしてください。

