

本製品を持って出かけられる前に

1. 付属品の数量不足が無いかチェックしてください。
2. ご使用前に必ず試し張りを行い、不備が無いかチェックしてください。

【本体・付属品】

本体シート 1張 ベグ 2本
エクステンションベルト 1本 収納ケース 1個

※テント四隅のベグはハイドアウト本体のベグを使用、または別途ご用意ください。

安全な設営のために

【設営場所の選び方】

1. テントは安全な場所に設置してください。
2. 平坦で水はけが良く、風の弱い場所を選んでください。
3. 火気や熱源から離れた場所を選んでください。

【テントを張る前に】

1. テントを広げるときは風力、風向きを調べ、テントが飛ばされないことを確認してから設営を行ってください。
2. 設置場所の石や障害物を取り除いてください。
3. 突風等に気をつけ、周りに人や物、車両等がないかご確認ください。

【保護者の皆さまへ】

小さなお子さまのご使用につきましては、安全に十分ご配慮をお願いいたします。
またお子さまだけのご使用は避けください。

アフターサービス

初期不良につきましては、無償にて交換・返品対応をさせていただきます。
初回設営時にご確認いただきました不具合につきましては、該当箇所の詳細にお写真を添えてご連絡をお願いいたします。
初回設営時にご確認いただけなかった不具合につきましては、初期よりの不良かの判別が出来かねますので、基本的にはご使用いただきました商品のお修理にて対応させていただきます。
こちらの場合も不具合を確認されましたら、お写真をご用意の上詳細のご連絡をお願いいたします。
ご状況によって、有償・無償にて対応させていただきます。
何卒ご理解いただけますようお願いいたします。

LOT NO.,

MADE IN CHINA

警告／使用上の注意



【火気厳禁】

1. 幕体は燃える素材で出来ていますので、テント内での火気使用は絶対に行わないでください。喫煙もご配慮をお願いいたします。
2. テントの近くで、焚き火、花火等も絶対に行わないでください。
3. テント本体に火気や高温の物を近づけないでください。
4. 閉めきると換気が行われなくなる場合があります。換気にも十分ご注意ください。

【設営上の警告】

1. テントは、風等の影響により、思いもよらぬ動きをします。人に傷害等をもたらす恐れがありますので、ご注意ください。また、物や車も破損する恐れがありますので、ご注意ください。
2. ベグやポールなどで、手指等を挟む可能性がありますので、手袋等を着用し、安全にご配慮をお願いいたします。
3. ポール、付属品等、無理な取り扱いがないよう十分注意してください。
4. ベグダウンは必ず行い、ロープの緩みがないように固定してください。
5. 嵐や集中豪雨、積雪など、天候が悪化した場合は、ご使用中を中止し、安全な場所に避難してください。
6. テントから長時間離れる場合は必ず撤収してください。

【使用上の注意】

1. 幕体の生地は防水加工しておりますが、長時間の大雨や集中豪雨時には水漏れする場合があります。また、ご使用により防水性が低下した場合は、市販の撥水スプレー、防水液を塗布してください。
2. 幕体の生地は寿命は取り扱い方法によって変わります。紫外線の強い時期に設営したままにすると、変色したり、傷んだりします。また、濡れたままの状態での収納すれば、異臭、変色の原因となります。
3. テントは、内側と外気との温度差により、生地に水滴がつく（結露）場合があります。
4. 縫い目より、水が漏る場合は、市販のシームシーラー（目止め液）処理を行ってください。
5. 生地は破れは、市販のテント用リペアシートを利用してください。
6. ポールには、本製品以外のものを掛けないでください。
7. 常設でのご使用はおやめください。

【収納時の注意】

1. 収納時は、ポールにテントを巻き付けるようにケースに入れてください。
2. テントが濡れている場合は風通しの良い日陰で乾かしてから保管してください。
3. 幕体を乱雑にたたみますと、折じわ等ができ、防水能力の低下につながりますので、ご注意ください。
4. 各部品の確認を行い、不備があるときは製造元にお問い合わせください。

【製造元・お問い合わせ】
株式会社ニューテックジャパン
TEL 045-312-7895

NEWTEC JAPAN

www.newtecjapan.com

KAMAKURA TENMAKU

鎌倉天幕

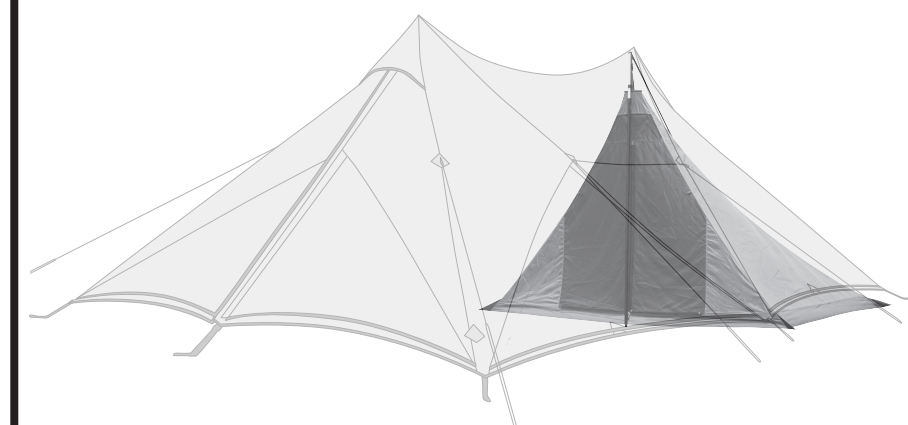
HIDEOUT SHELTER 340 取扱説明書

お買い上げ頂きましたお客さまへ
本書は、ご使用になる前に必ずお読みいただき大切に保管してください。

SIZE : D 140cm × W 340cm × H 195cm
WEIGHT : ABOUT 2.40kg (FABRIC/ACCESSORY)
FABRIC : POLY 75D 2000mmPU/WR
POLY MESH WR



URLからも詳細な説明をご覧いただけます。



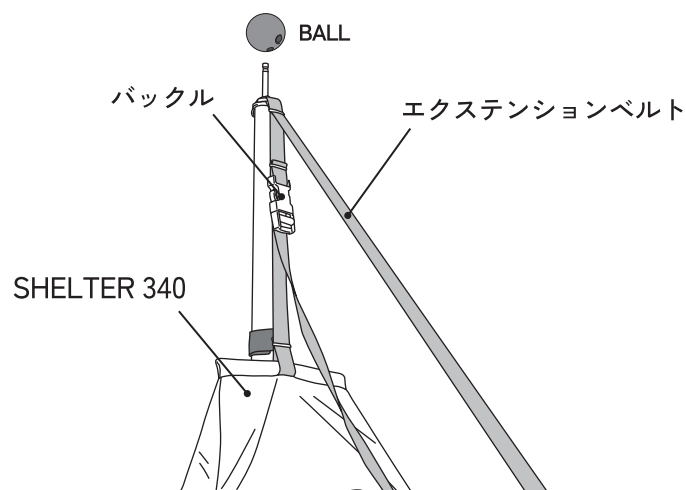
MODEL : KTMHO-S340



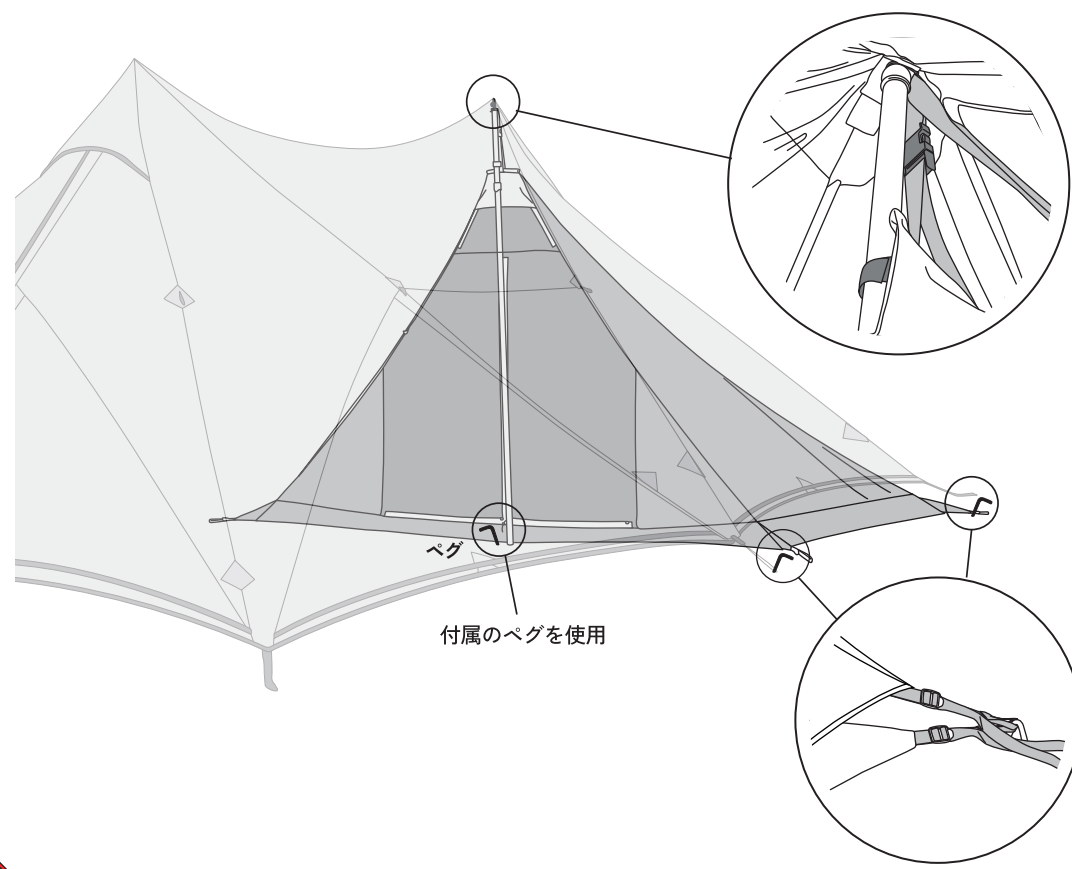
安全にお使いいただくために、本書に記載の事項を必ずお守りください。

設営方法

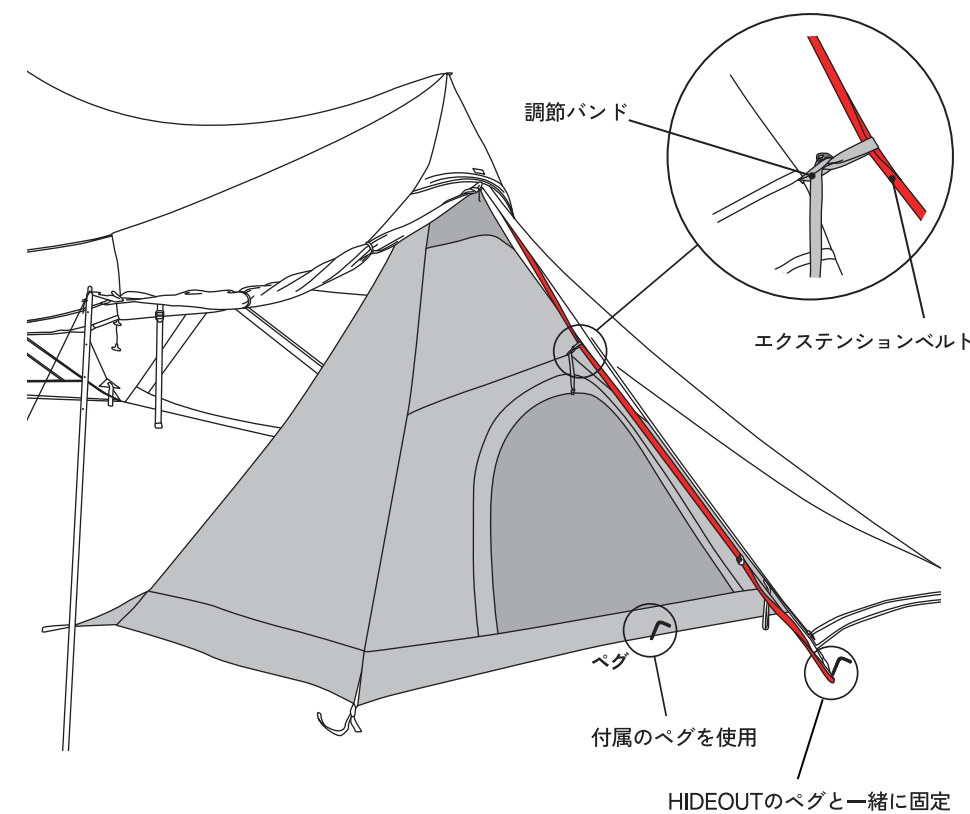
- 1** HIDEOUTのポールにエクステンションベルトを
図のようにセットしBALLを差し込んで元の状態に戻します。
STEP バックルにSHELTER 340をセットします。



- 2** SHELTER 340はHIDEOUTのベグと一緒に
4隅が固定できるように設計しています。
STEP HIDEOUTのベグの位置にSHELTER 340を固定してください。



- 3** エクステンションベルトもHIDEOUTの入り口のベグと一緒に
固定してください。エクステンションベルトにSHELTER 340
STEP の調節バンドをかけて室内の空間を広げて完成です。



■ 機能説明

SHELTER 340は室内の空間を広げるために
エクステンションベルトを使います。
室内の空間を最大限まで広げる構造は扱いやすさ
とHIDEOUTの強度を上げる効果があります。