

NATURA小型オイルランタン取扱説明書

ホワイトガソリン使用禁止

////////////////////////////////////
NATURA 小型ランタン芯：平芯-3分芯（幅約9mm）
予備芯1本付材質/本体：鉄(銅メッキ) ホヤ：ガラス

※ご使用の前に必ず使用方法及び取扱い上の注意をよくお読みの上、正しくご使用ください。

1. 燃料の準備

燃料は、白灯油またはランタン用パラフィンオイルをご使用ください。
※本品ではホワイトガソリンはご使用いただけません。

2. 燃料を入れる

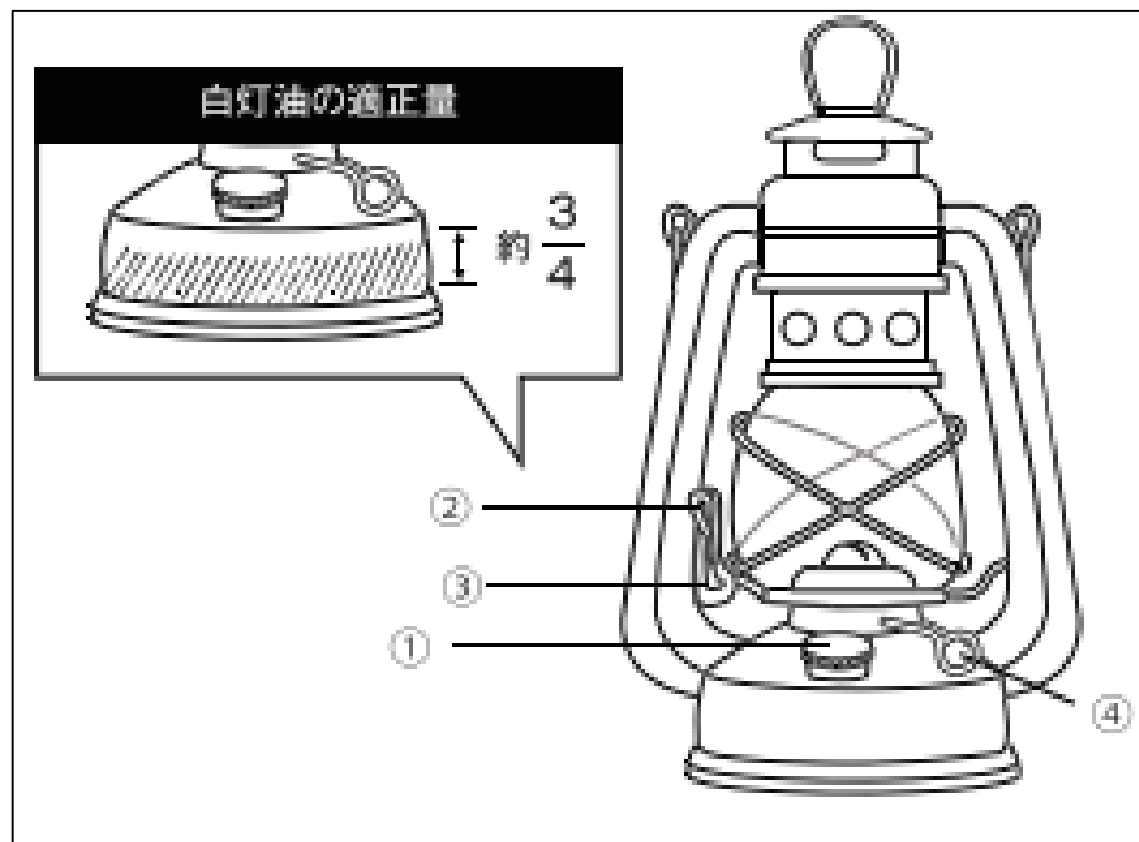
ランタンを平らな場所に置き、キャップ(①)をはずしてパラフィンオイルまたは白灯油を注ぎます。燃料の量は白灯油の量は図Aを参照ください。
※満タンでは使用しないでください。
燃料を入れましたら、①のキャップをしっかりとしめます。

3. 点火

白灯油を入れたら、②のレバーを押し下げ③のところでレバーを止めます。マッチ等で芯に点火したら、②のレバーを元の位置まで戻します。
④のつまみを左右に回し、ススが出ない様に芯の長さを調整します。

4. 消化

消化するときは、④のつまみを回して炎を消します。使用後は完全に消化したことをご確認ください。
※つまみを回しすぎると芯がはずれることがありますのでご注意ください。



-----製品の品質について-----

製品に以下のような状態が見られる場合がありますが、実用の範囲内で合格品とさせていただきます。

- ・トップフード側面の塗装はガラスのホヤを装着する前に塗装をする工程上、未塗装の部分があります。また、塗装工程で塗装のムラが発生する場合があります。
- ・トップフード円筒部分のつなぎ目に隙間がある場合があります。
- ・ガラスホヤは手作りの為、品質にバラ付きがあり、気泡・キズ・流れ歪み印字不良等がある場合があります。
- ・メッキ部分の濃さのばらつき、シミなどの汚れ、表面のざらつきがある場合があります。
- ・その他、金属パーツの歪みや傾きがある場合があります。

-----取扱い上の注意・警告-----

■取扱を誤ると死亡または重傷などを負う可能性がある内容を示します火傷や火災の発生・酸欠や一酸化炭素中毒・燃料が漏れる等、重大な事故の原因となりますので、次のことを必ずお守りください。

- ・燃料は、必ず白灯油（家庭用の暖房器具に使用する灯油）、またはパラフィンオイルを使用してください。
- ・ガソリン・ホワイトガソリン・アルコール系など、揮発性や引火性の高い燃料は絶対に使用しないでください。
- ・燃料容器は完全密閉ではありません。燃料の適量範囲（容器の4分の3・肩口以下）を必ず守ってください。
燃料漏れの原因になりますので、傾き・転倒・落下等には十分ご注意ください。
- ・危険ですので、幼児等の手の届く所には絶対に置かないでください。
- ・テント内、車内、換気の悪い場所では絶対に使用しないでください。
- ・室内で使用する場合は、火災の発生や換気に特に注意してください。
- ・燃焼中や燃焼後しばらくは、本体、ホヤ、つる等が高温になって熱気も上昇します。火傷や周囲の危険に十分注意してください。
- ・燃焼中の周囲には、燃えやすい物や熱に弱い物を置かないでください。
- ・吊り下げの場合は、丈夫で熱に強い所に垂直に吊り下げてください。
- ・給油は、必ず消火、冷却した状態で火気のない所で行ってください。

■取扱を誤ると負傷または物的損害が発生する可能性がある内容を示します。

- ・平らで安全な場所を選び、安定性のよい状態でご使用ください。
- ・風の強い場所、雨(水)が当たる所等での使用は避けてください。
- ・燃焼中は周囲の安全を常に確認してその場を離れないでください。
- ・燃焼中のランタンを持ち運んだり、移動することは避けてください。
- ・使用後に残った燃料は、必ず他の密閉容器等に移し替えてください。
燃料が漏れる原因になりますので、燃料を入れた状態で持ち運んだり車等で運搬しないでください。
- ・無理な力を加えたり、ぶつける等の衝撃を与えないでください。
- ・屋外、雨風が当たる場所、湿気の多い所に放置しないでください。
- ・使用後は、ススや油汚れを乾いた布等でよく拭き取ってください。
- ・幼児の手の届かない、屋内の乾燥した場所にて保管してください

////////////////////////////////////