

ウォールシェルフ



マットな質感のバー



フレーム・バーと棚板の組み合わせ

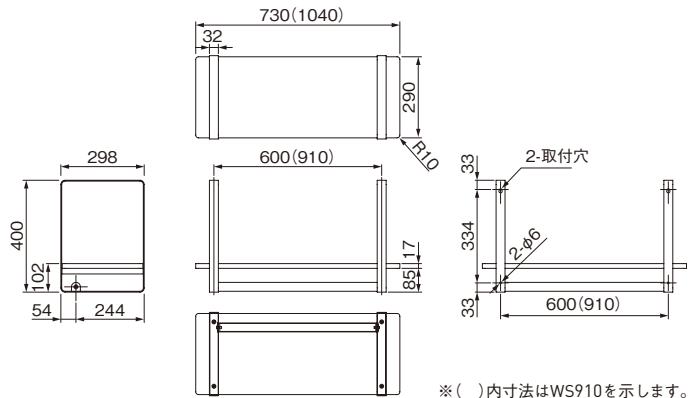
幅910mmタイプ
(収納ラック42cm幅を2台置くとすっきり収納)

サイズ



幅600mmタイプ

幅910mmタイプ



※()内寸法はWS910を示します。

カラーバリエーション



ホワイト×ホワイト(W)

ホワイト×アッシュ(ASH)

ブラック×ブラック(BK)

ブラック×ウォールナット(WN)

- ・収納がないワンルームでも、服を収納できるのももちろん、インテリアとしても楽しめるウォールシェルフです。
- ・収納がない部屋でも、インテリアになるオープンクローゼットです。
- ・どんな部屋にも馴染む4色のカラーで、市販のラックとも相性抜群です。統一感もでて意匠性も二重丸です。
- ・ポールにはコートやジャケット、シャツなど普段使っている洋服をかけたリ、棚の上には帽子やかばん、インテリア小物をおいてもお部屋に馴染みます。
- ・バーはマット質感でお部屋の雰囲気を邪魔しないデザインです。
- ・幅910mmタイプは市販の幅42cmの収納ラックを2台置くとすっきり収納ができます。
- ・フレーム・バーと棚板の組み合わせは4種類。お部屋に合わせてチョイスできます。

▶ ご注意

- ・屋内仕様です。
- ・現場組立品です。
- ・取付面に必ず下地を設けてください。(合板12mm以上)
- ・下地がない場所には設置しないでください。
- ・耐荷重以上の物を載せないでください。
- ・納期：ご確認ください。

■ 付属部品

- 組立用：スチール十字穴付トラス小ネジ M6×12：4本(頭：白または黒塗装)
- スチール十字穴付トラス小ネジ M6×20：2本(頭：白または黒塗装)
- 施工用：スチール十字穴付トラスタッピンネジ 4×50：4本(頭：白または黒塗装)

商品番号	商品名	1台価格	材質		仕上げ		サイズ			耐荷重	重量	単位
			フレーム・バー	棚板	フレーム・バー	棚板	H	W	D			
250-631	ウォールシェルフ KS-WS600-W ホワイト×ホワイト	・42,000	スチール	パーティクルボード	アクリル焼付塗装	ポリエステル化粧板	400	730	298	鉄板:8kgf	4.8kg	セット
250-632	〃 KS-WS600-ASH ホワイト×アッシュ	・42,000										〃
250-633	〃 KS-WS600-BK ブラック×ブラック	・42,000										〃
250-634	〃 KS-WS600-WN ブラック×ウォールナット	・42,000										〃
250-635	〃 KS-WS910-W ホワイト×ホワイト	・45,000	〃	〃	〃	〃	400	1040	298	バー:8kgf	5.8kg	〃
250-636	〃 KS-WS910-ASH ホワイト×アッシュ	・45,000										〃
250-637	〃 KS-WS910-BK ブラック×ブラック	・45,000										〃
250-638	〃 KS-WS910-WN ブラック×ウォールナット	・45,000										〃

※表示価格は、本体価格(税別)となります。