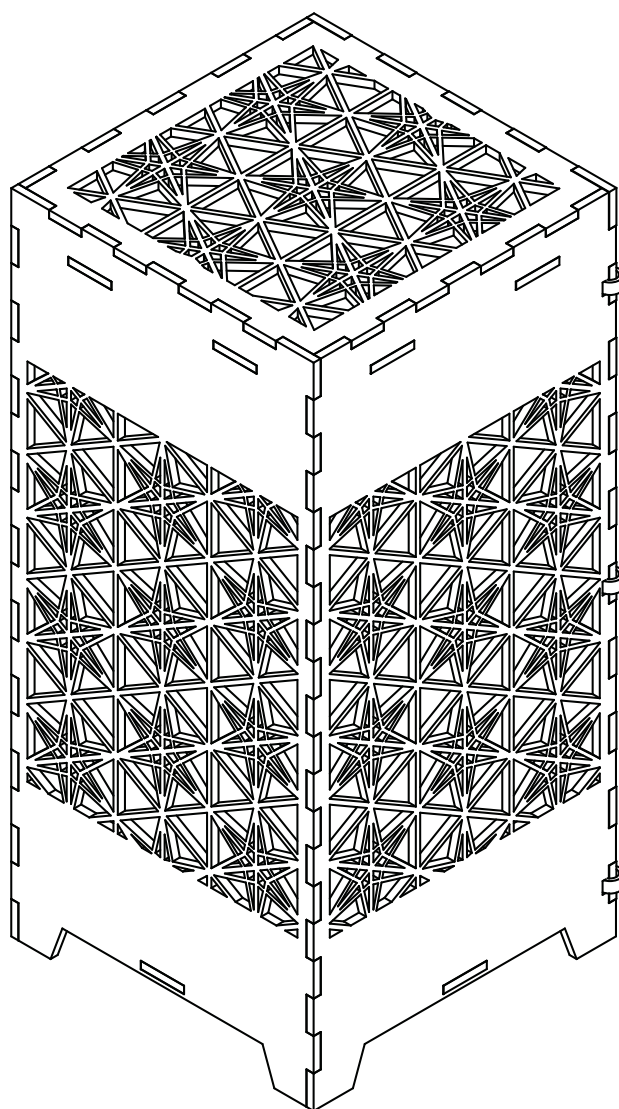


取扱説明書
(保証書付)

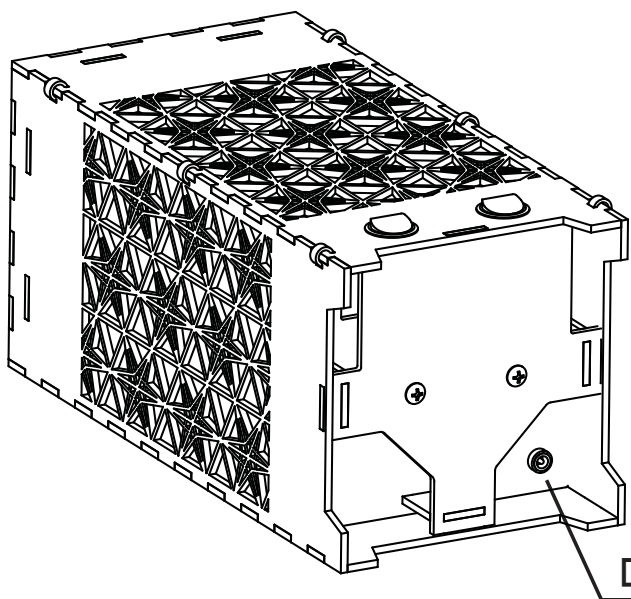
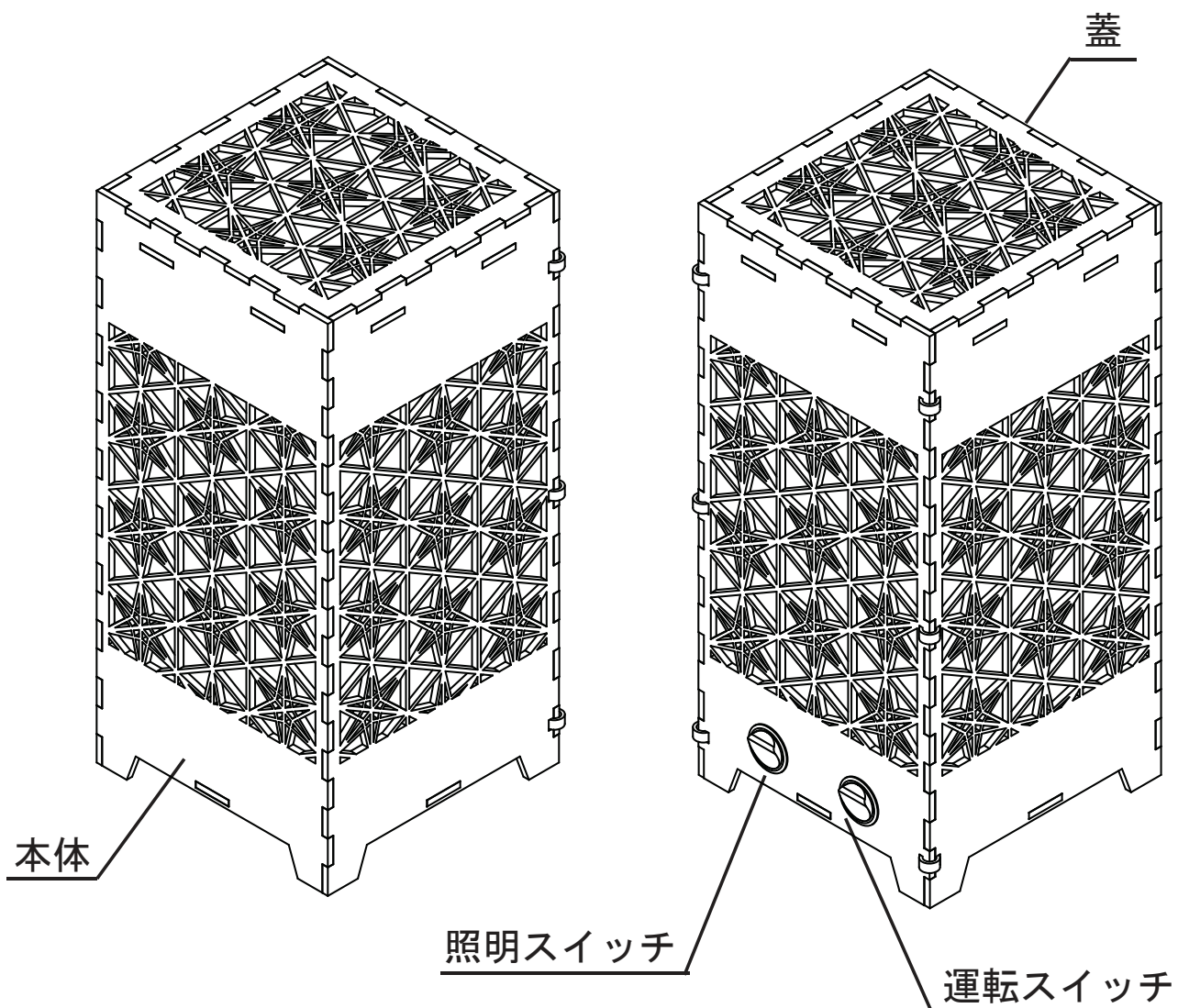
光触媒 (fuie) 式
空間除菌脱臭機



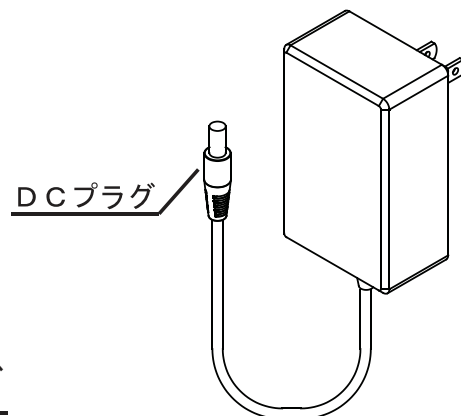
このたびは、商品のお買い上げいただき、誠に有難うございます。
ご使用前に必ず取扱い説明書をお読みいただき、正しくお使いください。
また、お読みになった後は、お使いになる方がいつでも見られるところに、
必ず保管してください。

各部の名称・付属品

【本体】



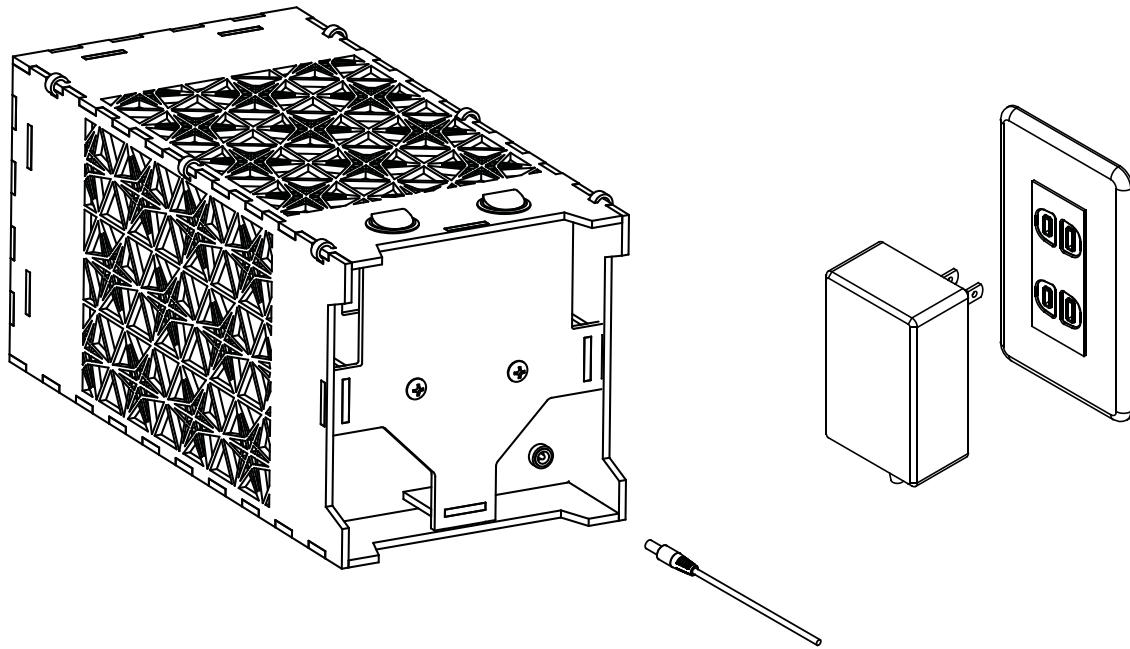
【ACアダプター】 (付属品)



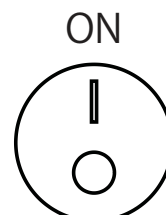
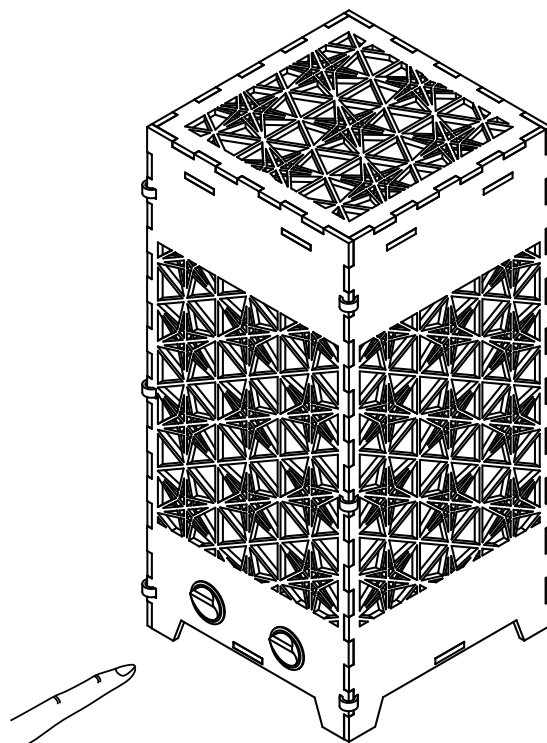
使いかた

1. 付属のACアダプターのDCプラグを
本体DCジャックに差し込む。

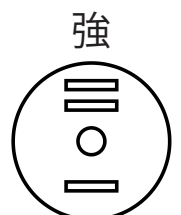
2. ACアダプターをコンセントに
接続します。



3. 照明スイッチと運転スイッチ



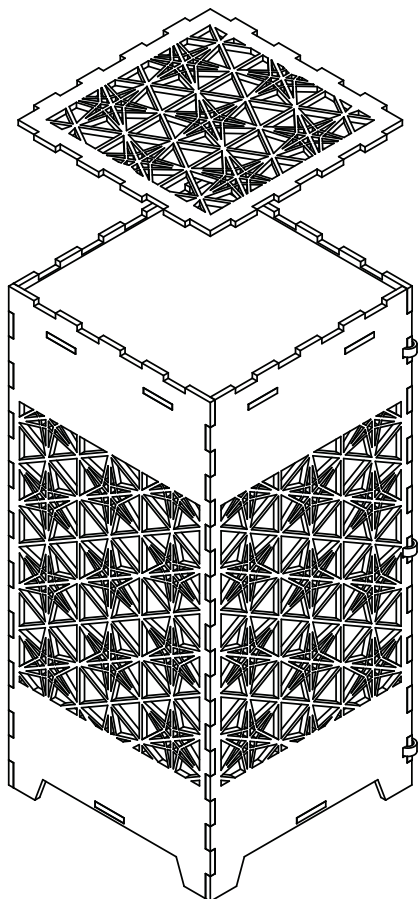
照明スイッチ



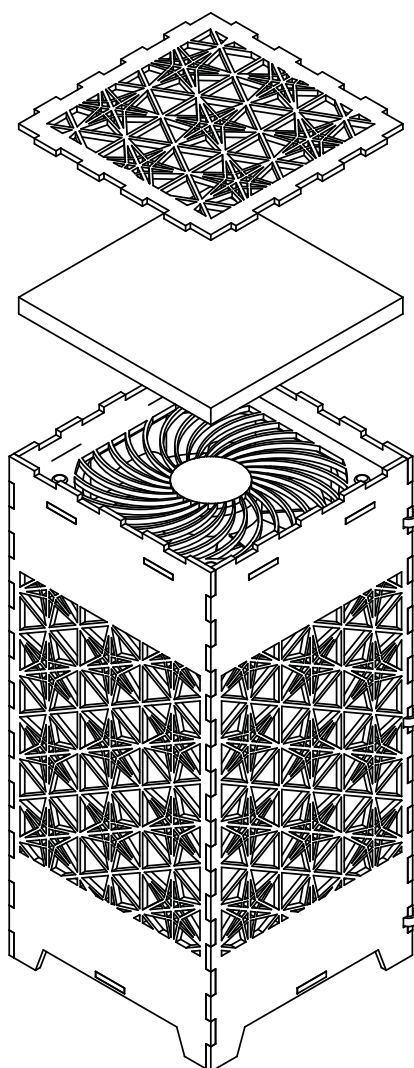
運転スイッチ

フィルター交換手順

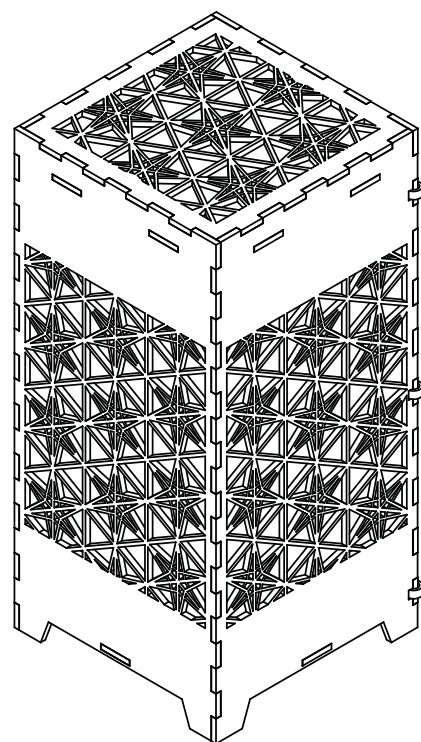
1. 蓋を外します。



2. フィルターを取出し
新しいフィルターと交換



3. 蓋を取付けます。



※交換不織布型式：FC-F12-1-KASA

※約1年に1回不織布の交換をお願いします。

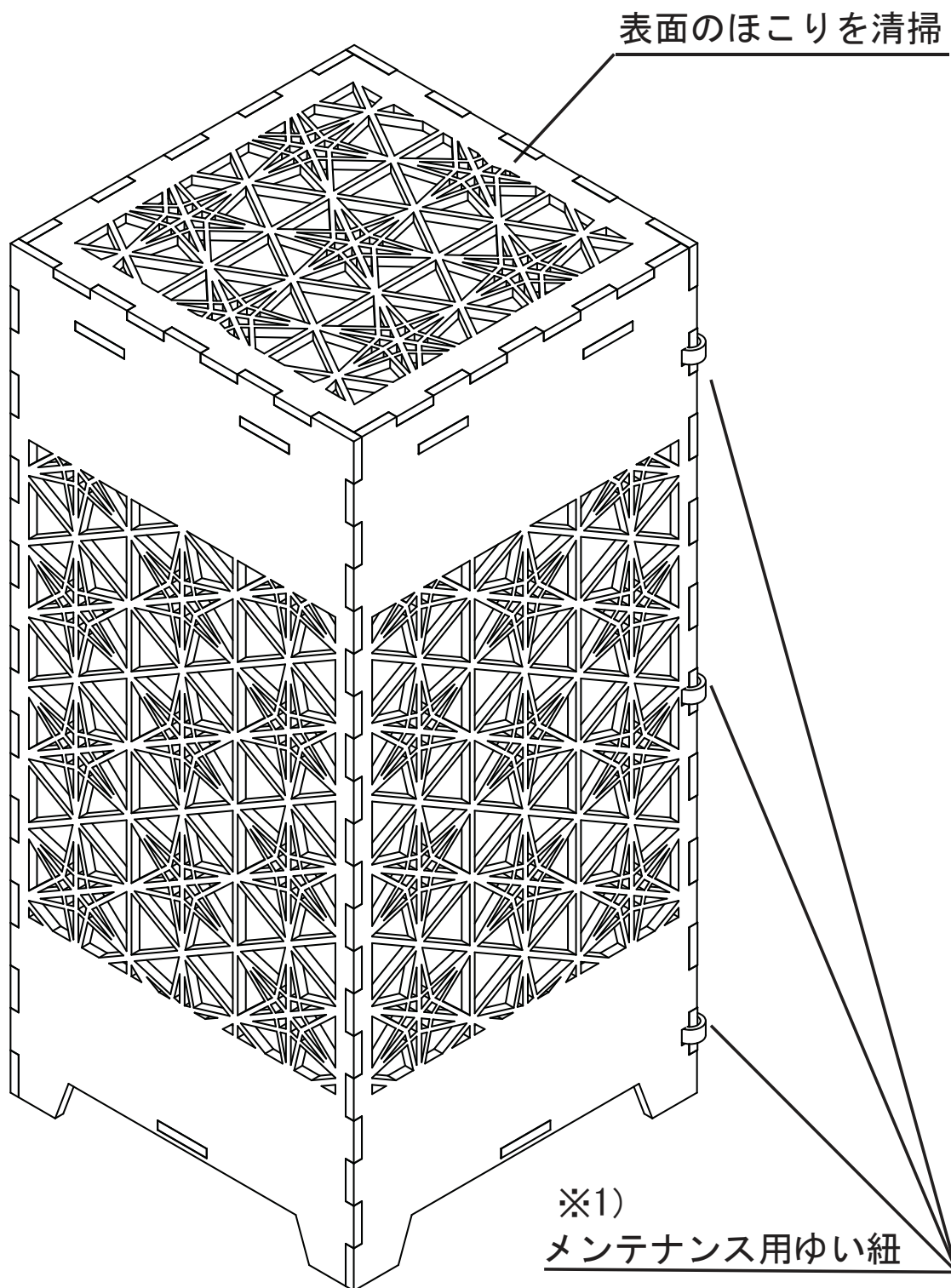
※交換の際は、電源ケーブルを取り外してから交換をお願いします。

フィルターお手入れ

1. 約1ヶ月に1回は、フィルターのお手入れをお願いします。

※掃除機で表面のほこりを丁寧にとってください。

※清掃の際は、電源ケーブルを取り外してから行ってください。



※1. ゆい紐はメーカーメンテナンス用です取外さない様お願い致します。

安全上のご注意

必ずお守りください

ご使用になる前に【安全上のご注意】をよくお読みの上、正しくお使いください。ここに記載の注意事項は、製品を安全に正しくお使いいただき、誤った取扱いによる人への危害や財産への損害を未然に防止するためのものです。



警告

「誤った取扱いをする人が死亡または、重症を負う可能性が想定される内容」を含めて、「してはならないこと」を示しています。



注意

「誤った取扱いをする人が傷害を負う可能性や物的損害の発生が想定される内容」を含めて、使用上の注意を示しています。

図記号例



この記号は、『してはいけないこと』の内容を告げるものです。



この記号は、『必ずすること』の内容を告げるものです。



警告



禁止

- 本体に強い衝撃を与えない。
感電・故障・破損の原因になります。
- お手入れの際はシンナー・ベンジン・アルコール・住宅用洗剤などを使わない。
変形・変色・劣化の原因になります。
- 火気の近くや湿度、水気の多い場所では使用しない。
火災や感電の原因になる恐れがあります。
- DC 12V 以外では使用しない。
火災・感電の原因になります。
- USB電源ケーブルを傷付けたり、無理に曲げたり、引っ張ったり、ねじったり、束ねて使用しない。
火災・感電の原因になります。
- USB電源ケーブルや電源プラグが傷んでいたり、DCプラグの差し込みがゆるい場合は使用しない。
感電・ショート・発火の原因になります。



警告



禁止

- 分解・修理・改造をしない。
火災・感電の原因になります。
- 異常時（発煙・こげ臭いなど）はUSBコネクタ・DCプラグを抜き、使用しない。
火災・感電の原因になります。
- 本体のすき間から、ものや手をいれない。
感電・けがの原因になります。
- 濡れた手でUSBコネクタ、DCプラグを抜き差ししない。
感電の原因になります。
- 水につけたり、水をかけたりしない。
感電の原因になります。



指示

- 長期使用しない場合は、USBコネクタ、DCプラグを抜く。
埃などの蓄積により、漏電・火災の原因になります。
- お手入れの際は、安全のためUSBコネクタ、DCプラグの接続を全て外すこと。
感電・火災・けがの原因になることがあります。
- USB電源ケーブルや電源プラグ部に埃が付着している場合は、ふき取る。
ショート・発火の原因になります。



警告



禁止

- 本製品は家庭用のため業務目的で使用しない。
故障の原因になります。
- 不安定な場所では使用しない。
けが・故障の原因になります。

無償交換保証規定

1. 取扱説明書の注意書きに従った使用状態及びお手入れを実施された状態で保証期間中に故障した場合には、同等品と無償交換させていただきます。
2. 保証期間内に故障して、交換をお受けになる場合には、製品と本書をご用意のうえ、弊社にご連絡ください。
3. 保証期間内でも次の場合には無償交換となりません。
 - ・ 使用上の誤り、または不当な修理や改造による故障や損傷。
 - ・ お買い上げ後に落とされた場合等による故障や損傷。
 - ・ 火災、地震、落雷、風水害、その他の天災地変、異常電圧、指定外の使用電源（電圧・周波数）等による故障や損傷。
 - ・ 本書の提示がない場合。
 - ・ 本書にお買い上げ年月日、お客様名、販売店名の記入がない場合（レシート添付を除く）あるいは記載の内容を書き換えた場合。
4. 本書は日本国内においてのみ有効です。
5. 本書は再発行いたしませんので、大切に保管してください。

※お客様の個人情報は、商品の修理・交換に関するご連絡、修理・交換業務以外の目的には使用いたしません。

製品仕様	
本体サイズ	140mm(W) × 140mm(D) × 300mm(H)
本体重量	880g
電源	DC12V
風量	弱 / 強モード
消費電力	11.7W
電源コード長さ	1.5m
付属品	ACアダプター

保証書

この保証書は本書に明示した期間、条件のもとにおいて無料交換をお約束するものです。
お客様の法律上の権利を制限するものではありません。

品名	空間除菌脱臭機
品番	FC-DW-F12-1-RD-L
保証期間	お買い上げ日より1年
保証対象	本体
ご購入日	年 月 日
お客様	お名前 ご住所 〒 - 電話番号

●保証書について

お手数をお掛け致しますが、ご記入のうえ保証内容などをよくお読みいただき、販売店の発行するレシートか領収書とともに大切に保管してください。

●交換を依頼される時

交換を依頼される前に、取扱説明書を再度ご確認ください、保証内容をお確かめのうえ弊社にご相談ください。

交換を依頼される場合は必ず保証書、お買い上げのレシートまたは領収書とともに弊社へご連絡ください。

〒809-0003

福岡県中間市上底井野 422-5

TEL : 093-244-2061

FAX : 093-244-2281

<http://frominfo.com/>

