



LandField

# 2ルームテント 2人用

LF-TT010-GY

## 取扱説明書

この度は当社製品をお買い上げいただき誠にありがとうございます。

安全にご使用いただくため、ご使用前にこの取扱説明書をよくお読みください。

**ご使用いただく前にお読みください**

### 安全上の警告・注意

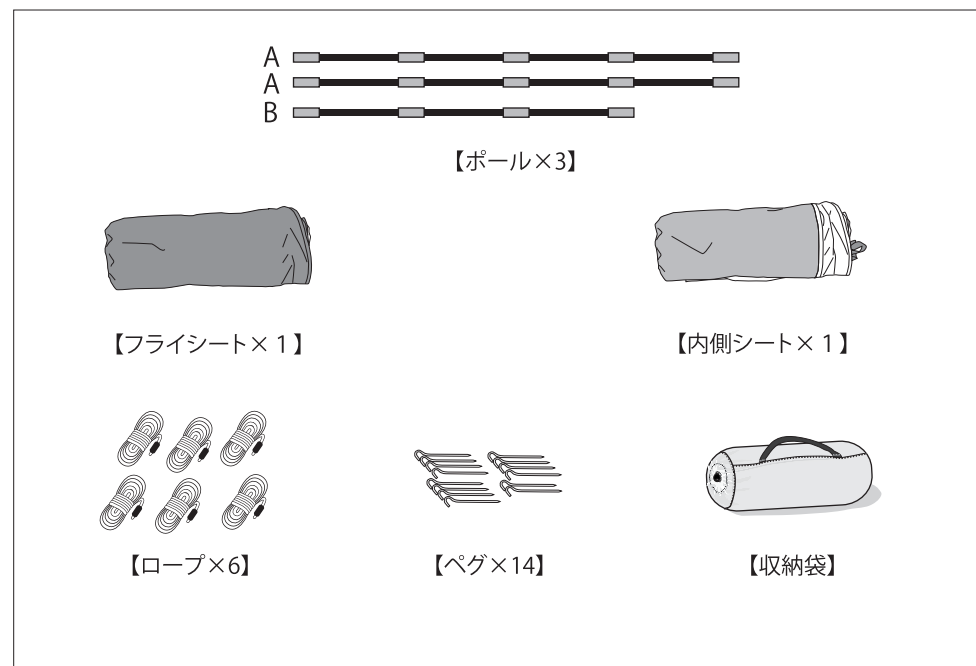
- ・テント内での火気の使用や、高温に加熱されたものを持ち込まないでください。火災や一酸化炭素中毒などの原因となり大変危険です。
- ・河原の中州や崖下等の、増水、落石の危険がある場所には設営しないでください。
- ・電線の近くで組み立てや設営をしないでください。感電する恐れがあり大変危険です。
- ・本製品に異常が見られた場合は、使用を中止してください。
- ・小さいお子様に、組み立てやペグ打ちの作業はさせないでください。
- ・組み立て時や折りたたみ時は、無理な力を加えないでください。破損の原因となります。
- ・本製品を設営する際は、水はけがよく平らな場所を選んでください。
- ・石や小枝などのテントを傷つける恐れのあるものは、設営前に取り除いてください。
- ・ペグはしっかりと地面に固定してください。
- ・風の影響を受けにくい場所に設営してください。風の影響によりポールの曲がりや折れテントシートの破れなど、損傷や破損の原因となり横転や倒壊する恐れがあります。
- ・風の強さによっては、付属のペグが耐えられない場合がありますので、そのまま設営し続けることは、大変危険です。設営時より風が強くなったら、すみやかに撤収してください。
- ・テントから長時間離れるときは、必ずテントを撤収してください。急な天候変化や突風などにより、テントが飛ばされ、人体への傷害や、重大な事故の原因となります。

## お手入れ・保管方法

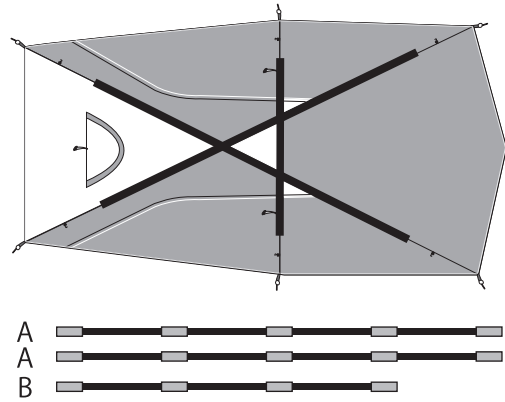
- ・定期的に汚れを落とし、乾燥させてください。濡れたまま保管するとカビや腐食の原因となります。
- ・汚れを落とす場合は、固く絞った布で拭き取り、その後乾燥させてください。
- ・揮発性溶剤(シンナー、ベンジン、アルコール類等)では、清掃しないでください。変色したり、劣化の原因となります。
- ・長時間使用しない時は、汚れを落とし、直射日光の当たらない日陰に保管してください。
- ・小さなお子様の手の届かない所に保管してください。
- ・廃棄の際は各自治体の指示に従って廃棄してください。

## 部品一覧

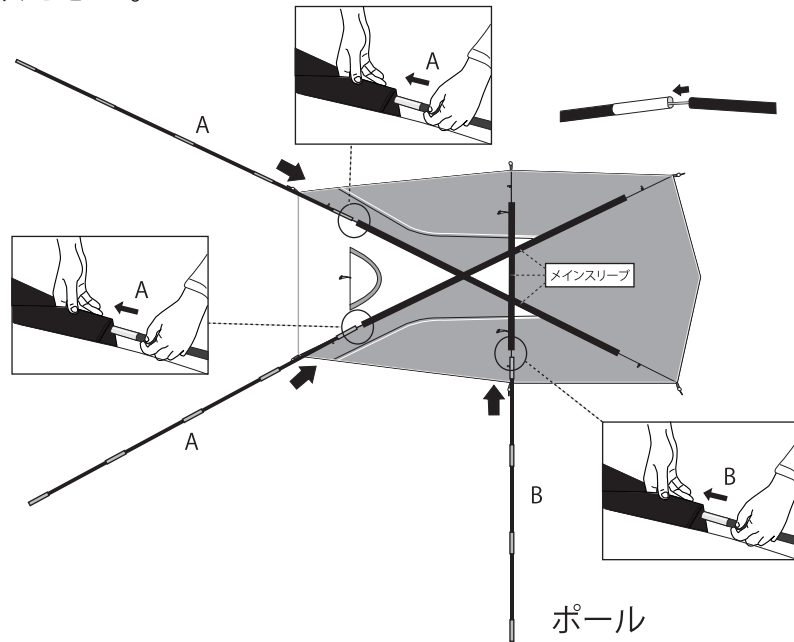
※組立作業を行う前に下記の部品が揃っているかご確認ください。



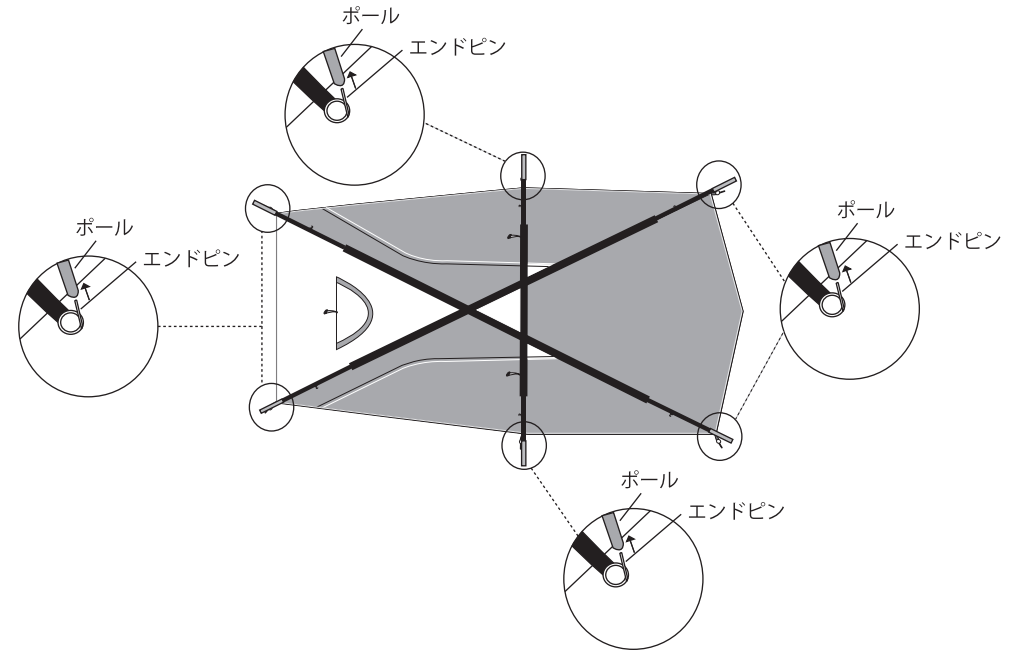
## 組み立て方法



- ① フライシートを収納袋から取り出し、全体を広げてください。



- ② 長さの異なる A ポール 2 本と短いポール B を図のように差し込み、メインスリーブに通します。

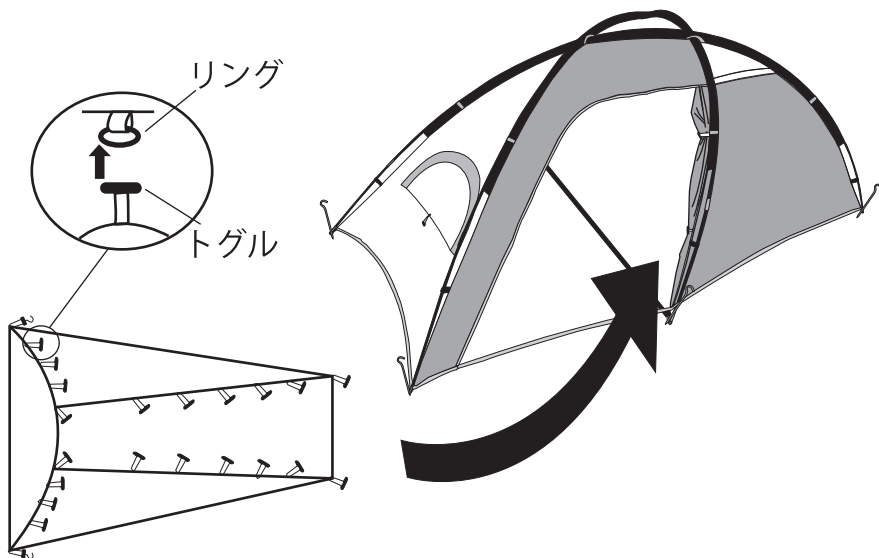


- ③ フライシートに付いているエンドピンをポールに挿入し、テントを持ち上げます。



- ④ フライシートに付いているフックをポールに取り付けた後、各脚にペグを差し込んでテント本体を固定します。

## 収納方法



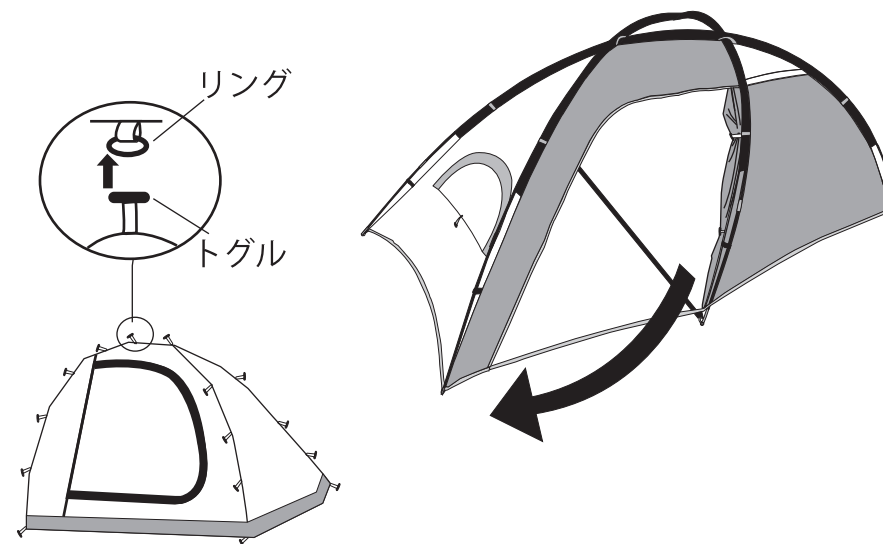
⑤内側シートにあるトグルをフライシートの内側にあるリングに引っかけます。



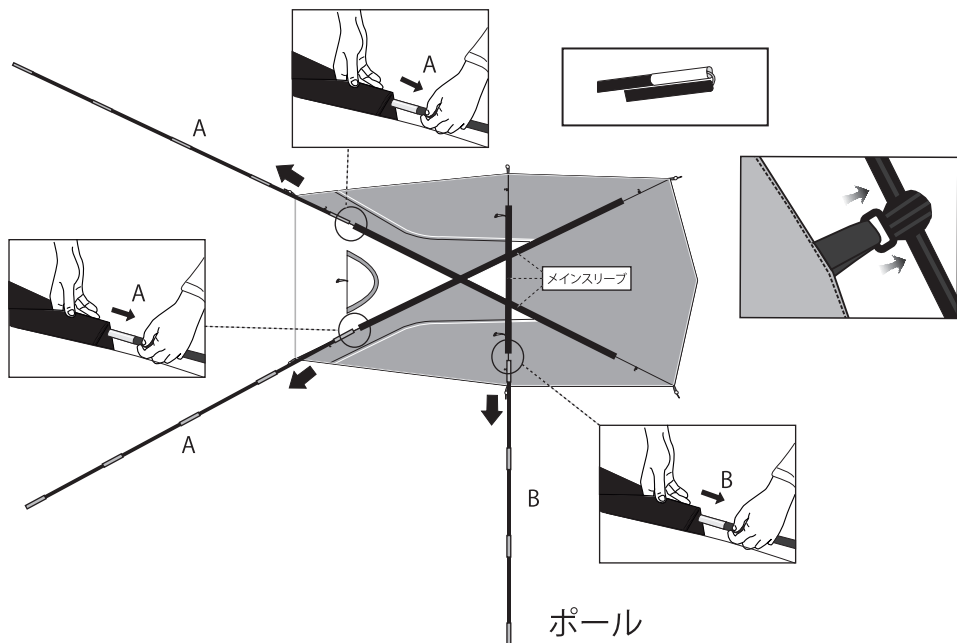
⑥最後にフライシートの6箇所をロープとペグで固定します。



①各脚からペグとロープを外します。



②取り付けた内側シートを取り外します。



## 製品仕様

製品サイズ：約 W350×D155×H125cm

前室サイズ：約 W120cm

収納サイズ：約 W64 xD13xH11cm

製品重量：約 3.6kg

フライシート材質：210T ポリエステル

内側シート材質：190T ポリエステル

グランドシート材質：210D オックスフォード

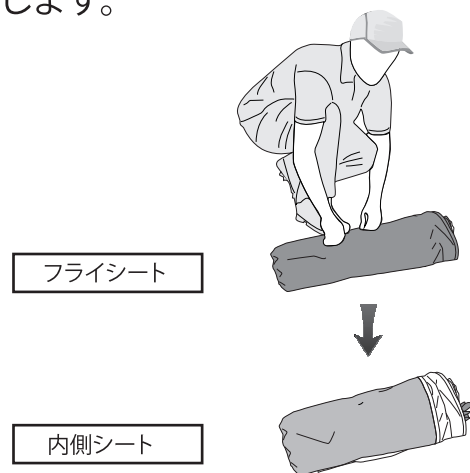
耐水圧：PU3000mm

ポール材質：グラスファイバー

ペグ材質：ステンレス

収納袋材質：ポリエステル

- ③ポール3本をフライシートに付いているメインスリーブから取り出します。



- ④シート2枚を横に倒し、折りたたんで丸めます。付属の収納袋に入れて完了です。

### ■ご不明な点等ご相談は

お買い上げの販売店または、サポートセンターまでご相談ください。

サポートセンター

**0800-919-3690** (通話料無料)

携帯電話、PHS からのお問い合わせ **022-486-3390** (通話料有料)

e-mail: [support@landfield-web.com](mailto:support@landfield-web.com)

受付時間：10:00～12:15・13:15～17:00

月～金 (祝祭日・夏期・年末年始休業)