



木製レジャーテーブル

LF-LT090

取扱説明書

この度は当社製品をお買い上げいただき誠にありがとうございます。
安全にご使用いただくため、ご使用前にこの取扱説明書をよくお読みください。

ご使用いただく前にお読みください

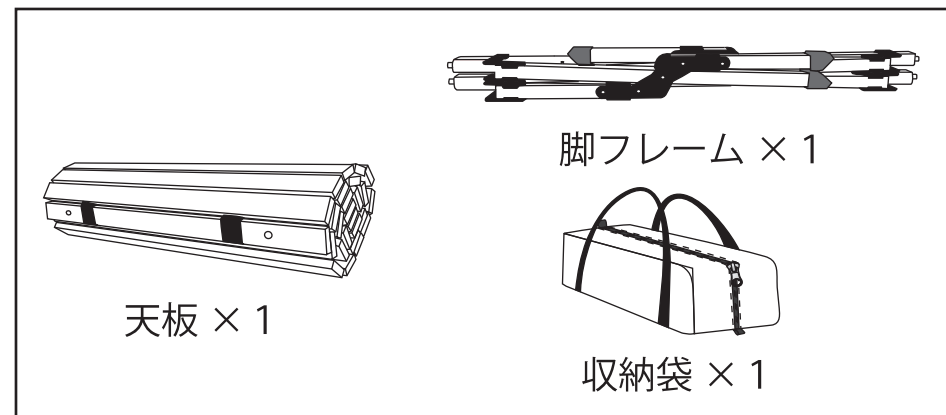
⚠ 安全上の警告・注意

- 絶対に本製品の上に立ったり座ったり、踏み台としてご使用しないでください。転倒してケガの原因になります。
- 可動部に指や手を置いたまま開閉操作をしないでください。指や手を挟んでケガや重傷の原因になります。
- 雨天の場合は、屋外での使用・放置はしないでください。
- 必ず平坦な場所でご使用ください。また、滑りやすい、軟弱な地面でのご使用もお控えください。
- フローリング等の床面で直接使用されると、床面等に傷がつく場合があります。
- 耐荷重を超えてのご使用はおやめください。
- 加工や改造を施してのご使用は絶対におやめください。
- 加熱した鍋や湯沸かし等を直接置かないでください。
- 本製品に衝撃を加えないでください。
- ご使用前には必ず点検を行い、変形や破損、その他異常がないかご確認ください。

お手入れ方法

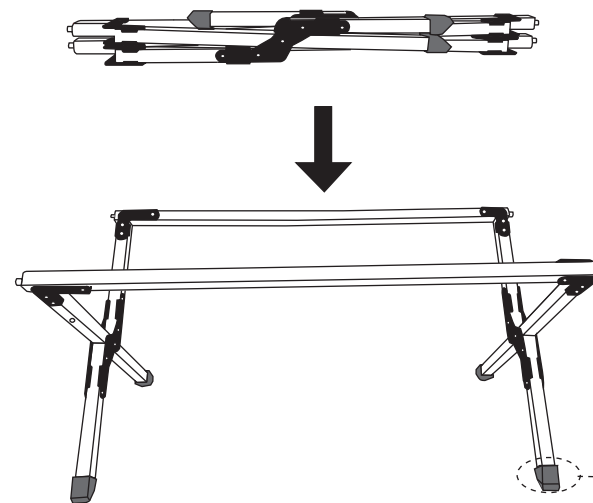
- 汚れを落とす場合は、薄めた台所用中性洗剤を浸した柔らかい布を固く絞って汚れを落とし、乾いた布で水分をよく拭き取ってください。
- 長時間使用しない時は、汚れを落とし、直射日光の当たらない日陰に保管してください。
- 小さなお子様の手の届かない所に保管してください。

セット内容



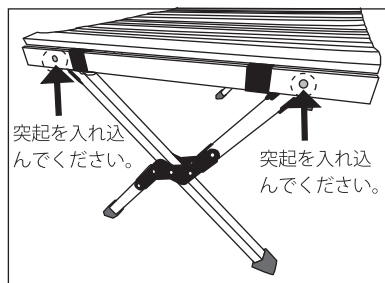
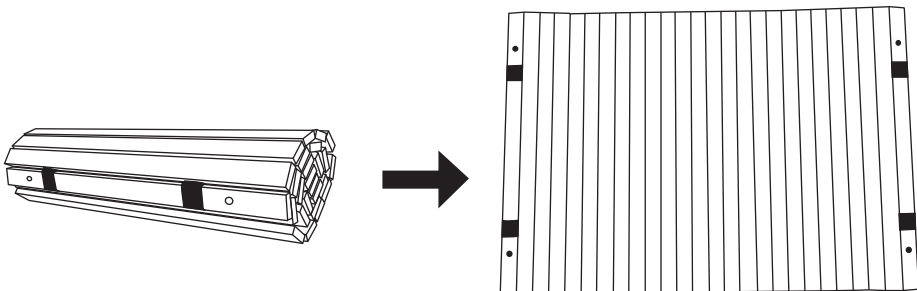
組み立て方法

- 1 収納袋から脚フレームを取り出し、脚フレームの両脚を開きます。

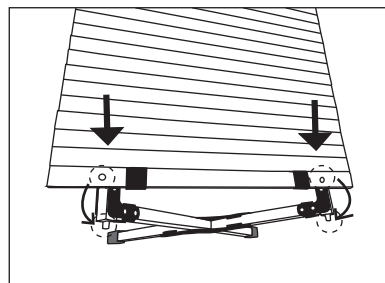


屋外・屋内の使い分けの
為、取り外し可能です。

2 天板を脚フレームの上に乗せて広げます。



3 天板の端にある穴に脚フレームの突起を差し込んでください。



4 天板を伸ばしながら、反対側の穴も同じように脚フレームの突起を差し込んでください。

※最初はゴムの力が強いので、しっかりと引っ張りながら差し込んでください。

製品仕様

製品サイズ : 約 W90×D60×H45cm
折りたたみ時 : 約 W90×D12×H23cm
製品重量 : 約 7.4kg
耐荷重 : 約 10 kg
本体材質 : プナ材
収納袋材質 : ポリエステル

■ご不明な点等ご相談は
お買い上げの販売店または、サポートセンターまでご相談ください。

サポートセンター
☎ **0800-919-3690** (通話料無料)
携帯電話、PHS からのお問い合わせ **022-486-3390** (通話料有料)
e-mail : support@landfield-web.com
受付時間 : 10:00 ~ 12:15 ・ 13:15 ~ 17:00
月 ~ 金 (祝祭日 ・ 夏期 ・ 年末年始休業)