



3WAY ハンモック 取扱説明書

品番：LF-XK01

この度は当社製品をお買い上げいただき誠にありがとうございます。

安全にご使用いただくため、ご使用前にこの取扱説明書をよくお読みください。

安全上の警告・注意

- ご使用前に必ず生地の変形や縫製のほつれ、フレームの変形・破損が無い毎回確認してください。異常がある場合は使用を中止してください。
- ストッパーやフックが確実に固定され、ネットアジャスターが確実に取り付けられていることを確認してから使用してください。
- 滑りやすい床面や柔らかい床面、凹凸やガタツキのある場所、斜面等の不安定な場所に設置しないでください。
- 畳やフローリングなどの上では床面を傷付ける恐れがあります。室内でご使用する際は、必ずハンモックの設置部分に滑りにくい敷物を床面に敷いてからご使用ください。
- 強風時には使用しないでください。風を受けて本体が転倒する恐れがあります。
- 組み立て時や収納時、ご使用の際は、手や指等を挟まないように十分ご注意ください。
- 周りに人がいないことを確認してから組み立ててください。
- お子様だけの組み立てや撤去作業は危険ですでおやめください。
- お子様を座らせる際は目を離さないようにご注意ください。危険ですので乳幼児には使用しないでください。
- しっかりと組み立てられたことを確認してからご使用ください。
- ハンモックを揺らしたり、飛び跳ねる・勢いよく座るなどの乱暴な扱いはおやめください。ハンモックに衝撃がかかり、破損や事故の原因になります。
- ハンモックをご使用の際はゆっくり乗り降りしてください。
- ハンモックの上に立たないでください。転倒・転落する恐れがあり大変危険です。
- ハンモックに人や物を寄り掛かせないでください。破損や転倒の原因となり危険です。
- 片側に寄って寝たり、傾けたりして一方向に体重をかけないでください。
- 担架として使用したり、寝たままハンモックを移動させないでください。
- 耐荷重以上の荷重をかけないでください。
- ハンモックを投げる・落とす・ぶつける等、衝撃を与えるような乱暴な扱いはおやめください。
- ハンモックの上に重い物や割れやすい物、貴重品などをのせないでください。
- ネットの生地は汗や水等によって濡れた場合や摩擦、衣類によって色落ちや色移りする場合がありますのでご注意ください。
- 直射日光や風雨のあたる場所、高温多湿になる場所での常設や放置、また雨天での使用は避けてください。
- ご自分で修理したり、改造したりしないでください。
- この商品は家庭用のハンモックです。用途以外には使用しないでください。
- 環境保護のため、破棄する場合はお住まいの各自治体の指示に従って適切に処分してください。
- 保管は直射日光、暖房器具の影響を受けない場所で保管してください。

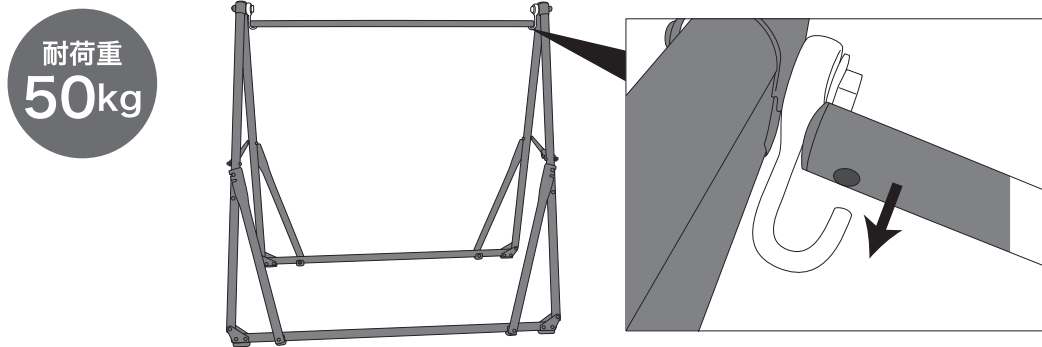
 組み立ての際は指などを挟まないように十分注意してください。

 ケガ防止のため手袋などを着用して組み立ててください。

 製品の傷防止に柔らかな敷物などを敷いての作業をおすすめします。

■付属のハンガーラックについて

付属のハンガーロッドでハンガーラックとしてお使いいただけます。
フレームのアームを A-a (P.3 参照) で固定したあと、両側の金具にハンガーロッド両側の穴を差し込んでください。



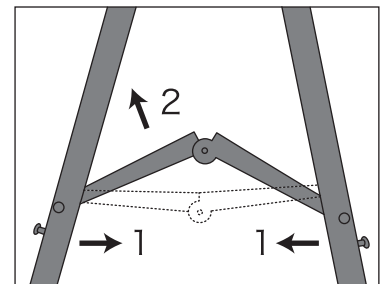
❗ 鉄材ではありません。絶対にぶらさがらないでください。

収納 / お手入れについて

収納方法

組み立てと逆の手順で行います。

- ① フレームから生地を取り外します。
- ② ストッパーを右図のように矢印の方向に押し折り曲げます。
※ ストッパーを曲げずに収納するとストッパー破損の原因となりますのでご注意ください。
- ③ アームを外し、フレームを内側に倒して折りたたみます。
※ 片方のフレームずつ行ってください。
※ フレームを倒す際はフレームをしっかり持ち、アームを外してください。
- ④ フレームと生地を収納袋に入れます。



お手入れ方法

著しい汚れは、中性洗剤を薄めたものを布などに染み込ませ、固く絞って拭いてください。
強力な洗剤やシンナー、ベンジンなどは変色などの原因になりますので使用しないでください。

商品詳細

外形寸法 (約) : ハンモック : 幅 112 ~ 230cm × 奥行 73cm × 高さ 92 ~ 102cm

ハンモックチェア : 幅 110cm × 奥行 73cm × 高さ 110cm

ハンガーラック : 幅 110cm × 奥行 73cm × 高さ 110cm

ハンモック用生地 : 縦 50cm × 横 170cm

チェア用生地 : 縦 80cm × 横 70cm

ハンガーロッド : 幅 100cm

収容寸法 (約) : 幅 115cm × 奥行 21cm × 高さ 19cm

商品重量 (約) : 10kg

構造部材 : フレーム / 金属 (鋼)、ハンモックバー / 天然木

貼り材 : ポリエステル

耐荷重 : ハンモック / 100kg、ハンモックチェア / 100kg、ハンガーラック / 50kg

付属品 : スタンド (フレーム)、ハンモック用生地、チェア用生地、

ハンガーロッド、収納バッグ

■ご不明な点等ご相談は

お買い上げの販売店または、サポートセンターまでご相談ください。

サポートセンター

☎ **0800-919-3690** (通話料無料)

携帯電話、PHS からのお問い合わせ **022-486-3390** (通話料有料)

e-mail : support@landfield-web.com

受付時間 : 10:00 ~ 12:15・13:15 ~ 17:00

月 ~ 金 (祝祭日・夏期・年末年始休業)

組み立て / ご使用方法

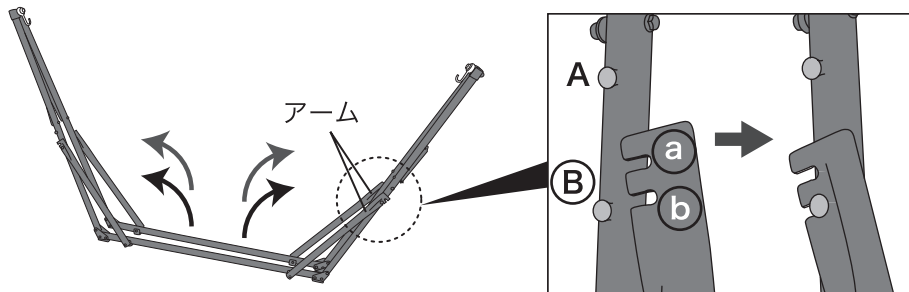
■組み立て方法【ハンモック】

①フレームを起し、傾き調節の4つのアームを立ててフレームに固定します。

※片方のフレームずつ行ってください。

※フレームを起す際はフレームをしっかり持ち、アームをかけてください。

※4つのアームを必ず同じ高さにかけてください。



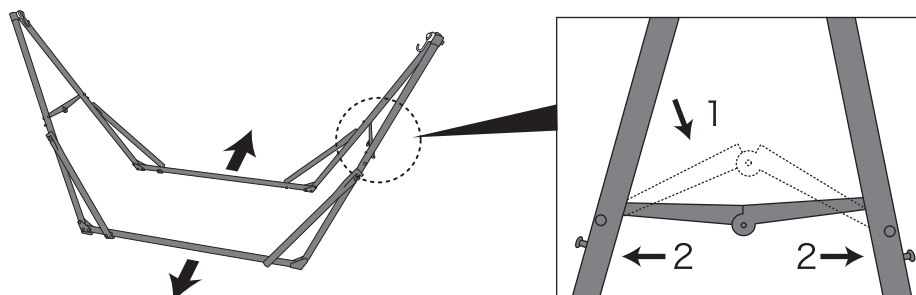
アームの固定

アームを左図のように固定します。

B-a または B-b

②フレームをしっかり外側に開いたら、ストッパーを固定します。

※2箇所（箇所）のストッパーが確実に固定されていることを確認してください。

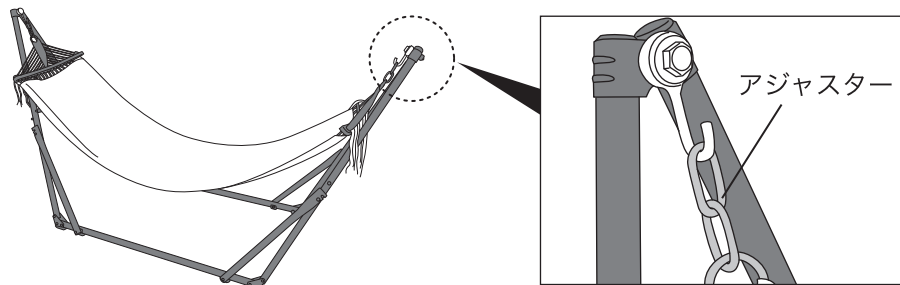


ストッパーの固定

ストッパーを左図のように固定します。

③生地のアジャスターをフレーム両側の金具にお好みの高さに取り付めます。

※2つのアジャスターを必ず同じ高さにかけてください。

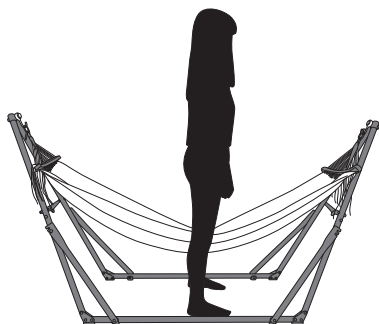


■使用方法【ハンモック】

①横たわる前に生地（ハンモック）がねじれていないことを確認してまがります。

②またがった状態でゆっくりと腰から上半身にかけて横たわり、最後に片方ずつ足を乗せます。

耐荷重
100kg



※降りる際はゆっくり足から降りてください。



高さ調節をする場合は必ず一度降りてからフックとアジャスターで適切な高さに調節してください。

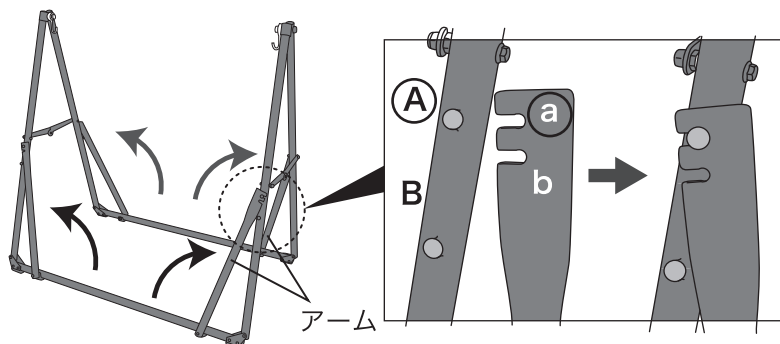
■組み立て方法【ハンモックチェア】

①フレームを起し、傾き調節の4つのアームを立ててフレームに固定します。

※片方のフレームずつ行ってください。

※フレームを起す際はフレームをしっかり持ち、アームを掛けてください。

※4つのアームを必ず同じ高さにかけてください。



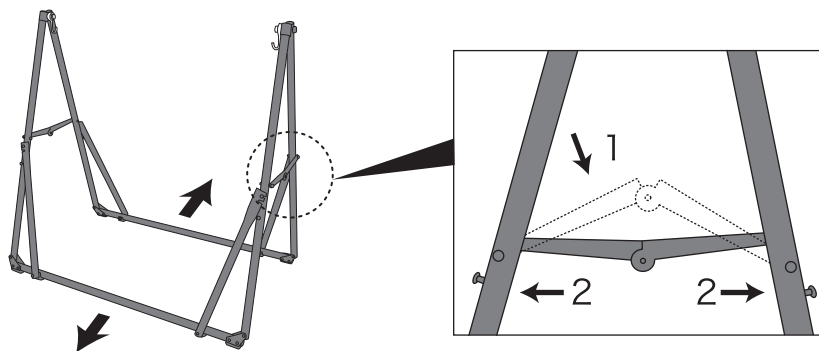
アームの固定

アームを左図のように固定します。

A-a で使用してください。

②フレームをしっかり外側に開いたら、ストッパーを固定します。

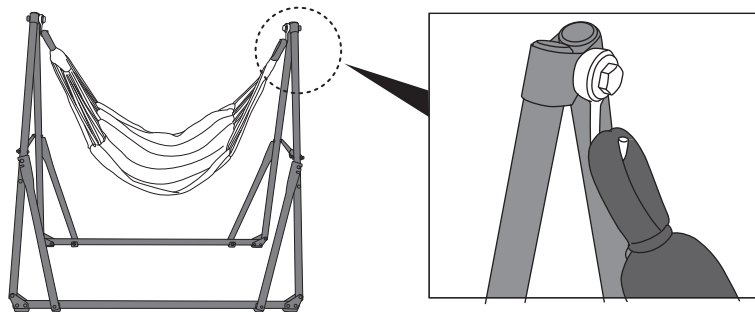
※2箇所ストッパーが確実に固定されていることを確認してください。



ストッパーの固定

ストッパーを左図のように固定します。

③両側の金具にハンモックチェアの生地をかけます。



■ご使用方法【ハンモックチェア】

①ハンモックチェアの生地を手でおさえながらゆっくりとお座りください。

耐荷重
100kg

