

スマートハンテック

型番

LF-SHT010

取扱説明書

もくじ

1、安全上のご注意	1
2、部品一覧	3
3、組み立て方法	4
4、収納方法	9
5、仕様	12

この度は当社製品をお買い上げいただき誠にありがとうございます。
安全にご使用いただくため、ご使用前にこの取扱説明書をよくお読みください。
取扱説明書と保証書は大切に保管してください。

ご使用いただく前にお読みください

安全上の警告・注意

- ・本製品は1人用です。2人以上でのご使用はしないでください。
- ・ご使用前に必ず生地の破れや縫製のほつれ、フレームの変形・破損が無いか確認してください。異常がある場合は使用を中止してください。
- ・河原の中州や崖下等の、増水、落石の危険がある場所には設営しないでください。
- ・電線の近くで組み立てや設営をしないでください。感電する恐れがあり、大変危険です。
- ・石や小枝などのテントを傷つける恐れのあるものは、設営前に取り除いてください。
- ・滑りやすい床面や柔らかい床面、凹凸やガタツキのある場所、斜面等の不安定な場所に設置しないでください。
- ・畳やフローリングなどの上では床面を傷付ける恐れがあります。室内でご使用する際は、必ずハンモックの設置部分に滑りにくい敷物を床面に敷いてからご使用ください。
- ・強風時には使用しないでください。風を受けて本体が転倒する恐れがあります。
- ・組み立て時や収納時、ご使用の際は、手や指等を挟まないように十分ご注意ください。
- ・ペグはしっかりと地面に固定してください。
- ・ペグを打つ際にハンマーで指を打たないように注意してください。
- ・風の影響を受けにくい場所に設営してください。風の影響により損傷や破損の原因となり横転や倒壊する恐れがあります。
- ・風の強さによっては、付属のペグが耐えられない場合がありますので、そのまま設営し続けることは、大変危険です。設営時より風が強くなったら、すみやかに撤収してください。
- ・小さいお子様に、組み立てやペグ打ちの作業はさせないでください。
- ・お子様を座らせる際は目を離さないようにご注意ください。危険ですので乳幼児には使用しないでください。
- ・しっかりと組み立てられたことを確認してからご使用ください。
- ・ハンモックを揺らしたり、飛び跳ねる・勢いよく座るなどの乱暴な扱いはおやめください。ハンモックに衝撃がかかり、破損や事故の原因になります。
- ・ハンモックをご使用の際はゆっくり乗り降りしてください。
- ・ハンモックの上に立たないでください。転倒・転落する恐れがあり大変危険です。
- ・ハンモックに人や物を寄り掛かせないでください。破損や転倒の原因となり危険です。

- ・片側に寄って寝たり、傾けたりして一方向に体重をかけないでください。
- ・担架として使用したり、寝たままハンモックを移動させないでください。
- ・本製品の耐荷重は 300kg です。耐荷重以上の荷重をかけないでください。
- ・本製品を投げる・落とす・ぶつける等、衝撃を与えるような乱暴な扱いはおやめください。
- ・ハンモックの上に重い物や割れやすい物、貴重品などをのせないでください。
- ・ご自分で修理したり、改造したりしないでください。
- ・配送時の振動で、ねじが緩む場合があります。緩んでいた場合、付属の六角レンチを使用して締め直してください。
- ・環境保護のため、破棄する場合はお住まいの各自治体の指示に従って適切に処分してください。

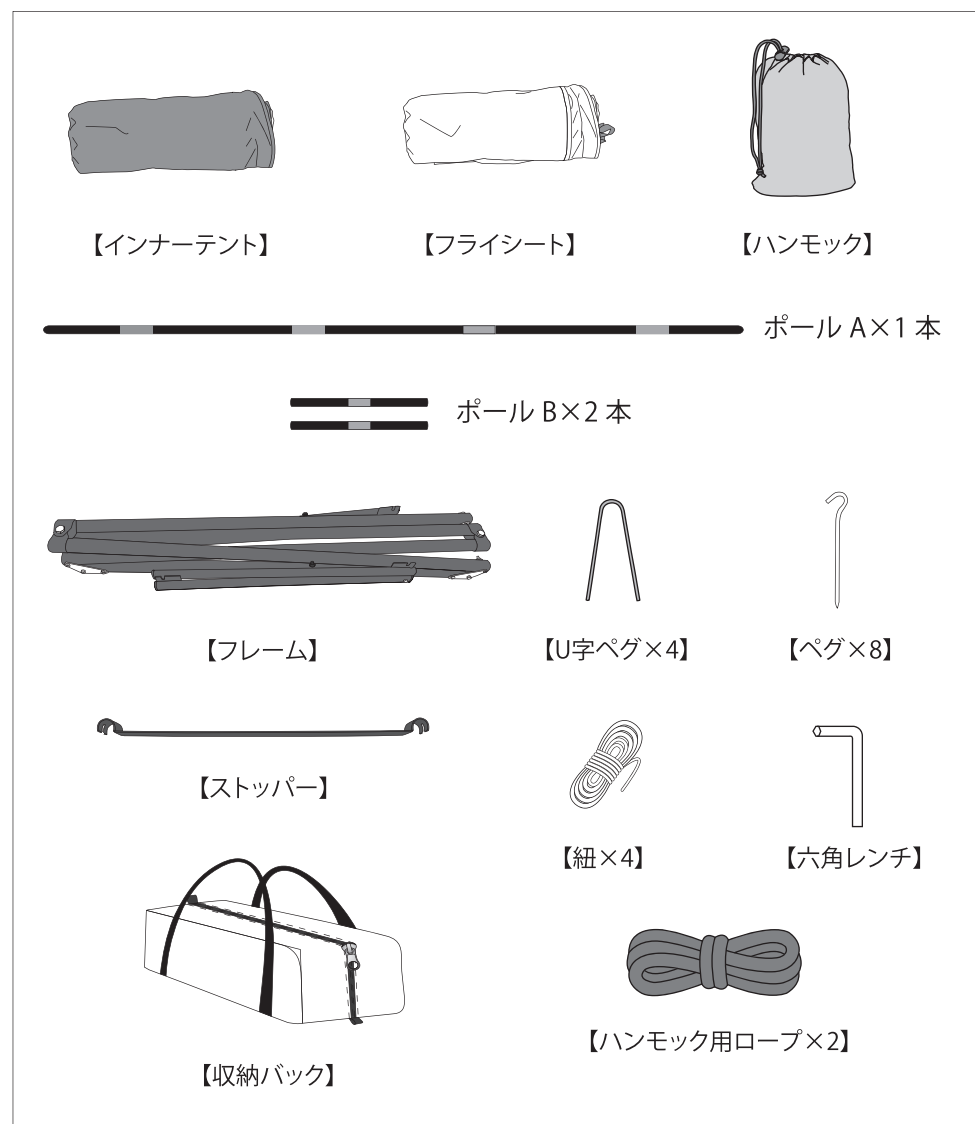
- ⚠ 組み立て・解体する際は、必ず 2 人以上で組み立ててください。1 人で作業をすると、ポールに無理な力がかかりやすく、破損する恐れがあります。
- ⚠ 組み立ての際は指などを挟まないように十分注意してください。
- ⚠ ケガ防止のため手袋などを着用して組み立ててください。
- ⚠ 製品の傷防止に柔らかな敷物などを敷いての作業をおすすめします。

お手入れ・保管方法

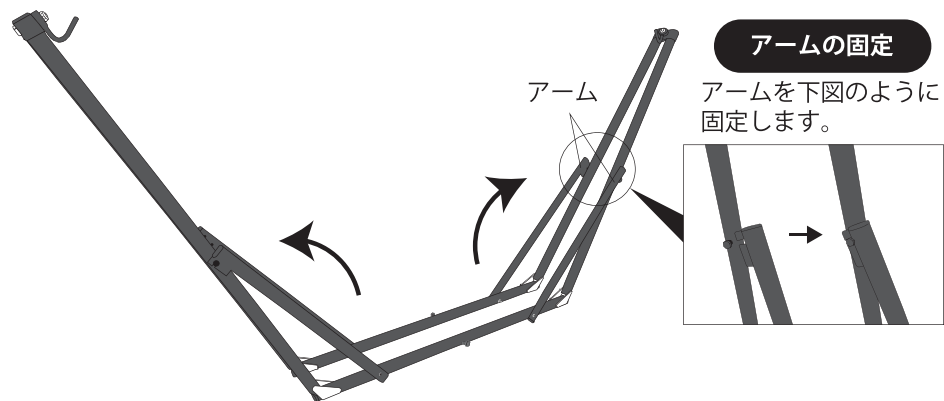
- ・汚れがひどい場合は薄めた中性洗剤をつけた布を軽く絞り表面を拭いてください。
- ・定期的にネジを点検し、緩んでいるときはしっかり締めてください。(1ヶ月に1度が目安です。)
- ・表面を水気の多いぞうきんなどで拭かないでください。クレンザー、シンナー、ベンジン、アルコール、灯油などは使用しないでください。
- ・長時間使用しない時は、高温多湿を避け、直射日光の当たらない風通しのよい場所に保管してください。

部品一覧

※組立作業を行う前に下記の部品が揃っているかご確認ください。



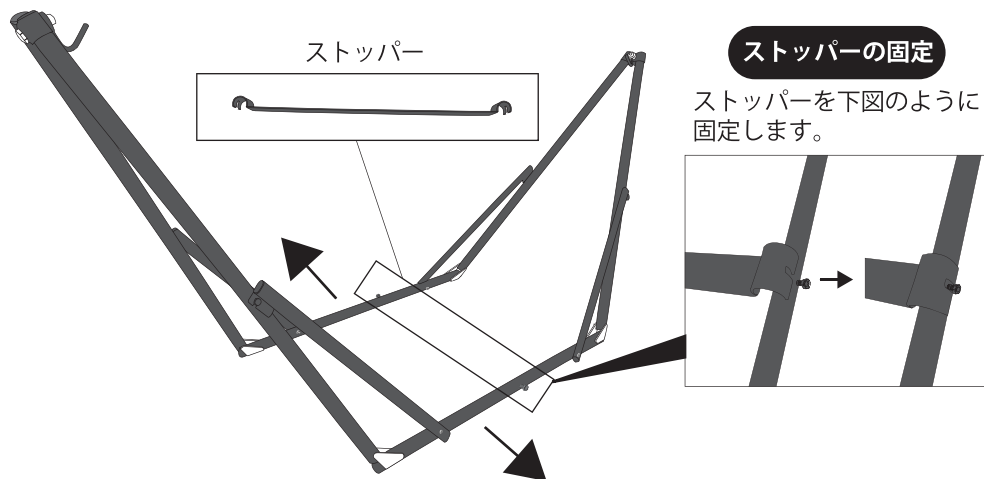
組み立て方法



- ① フレームを起こし、傾き調節の4つのアームを立ててフレームに固定します。

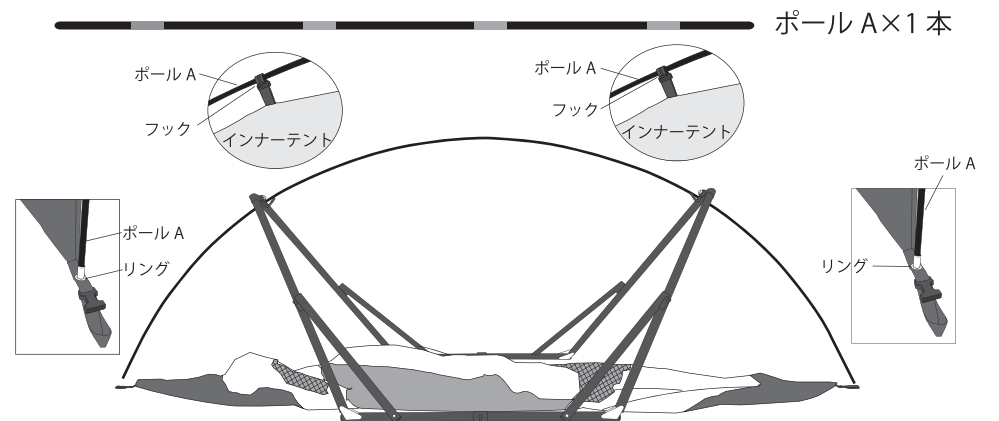
※片方のフレームずつおこなってください。

※フレームを起こす際はフレームをしっかり持ち、アームをかけてください。

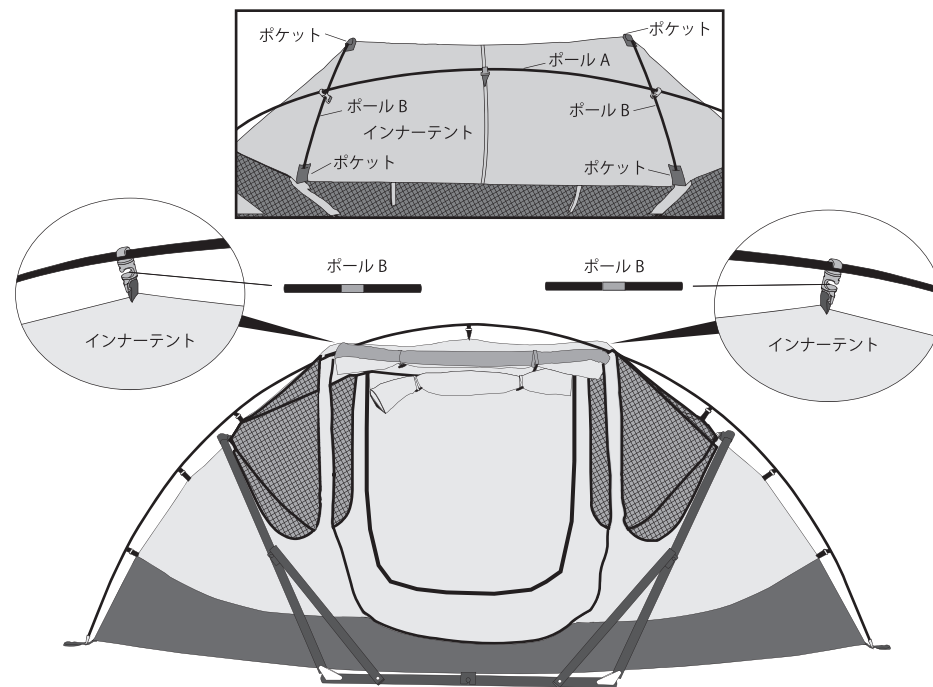


- ② フレームをしっかり外側に開いたら、ストッパーを固定します。

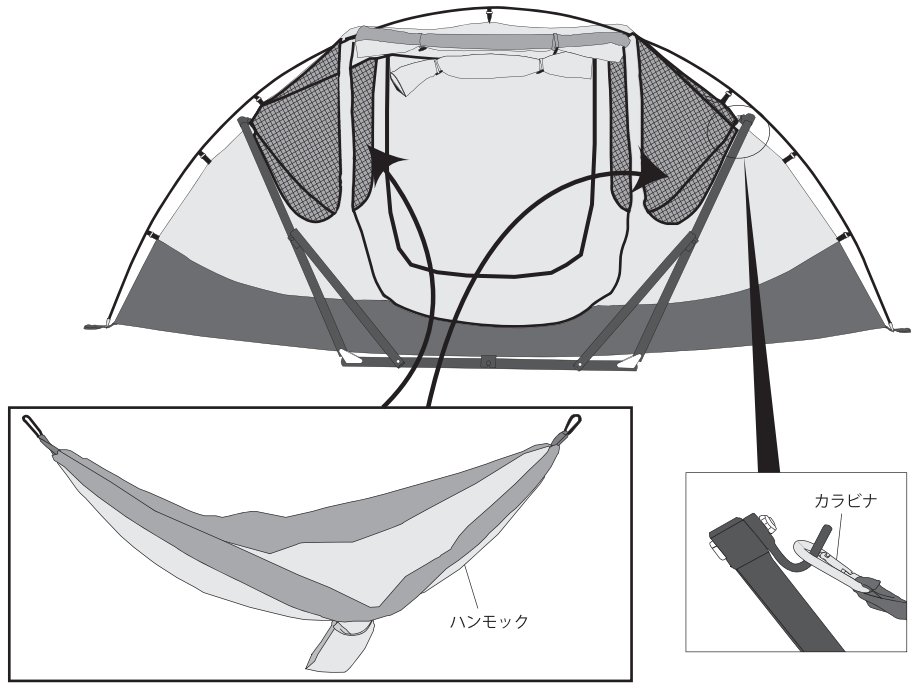
※ストッパーが確実に固定されていることを確認してください。



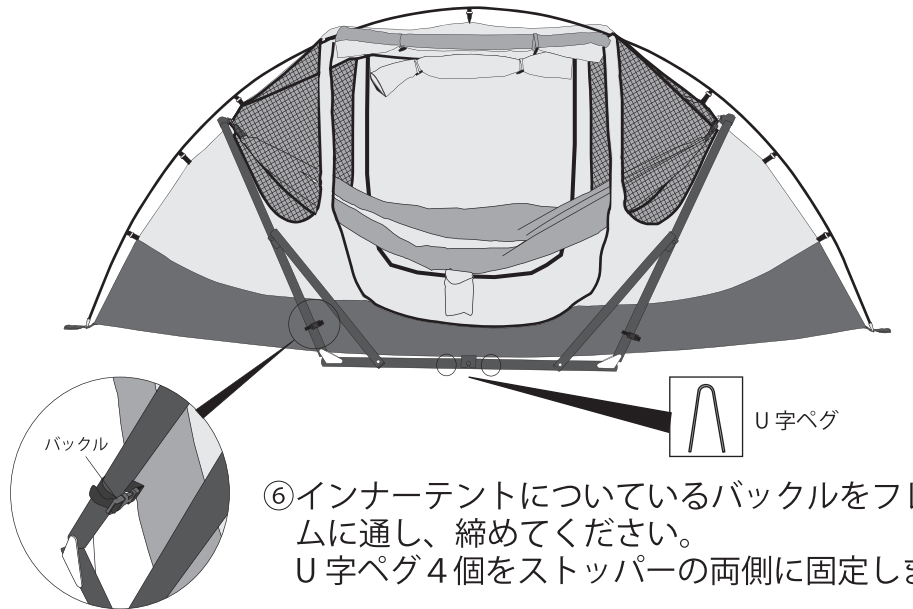
- ③ インナーテントをフレームの中に広げ、インナーテントに付いているフックをポール A に引っ掛けます。インナーテントの両端についているリングにポール A を差し込んでください。



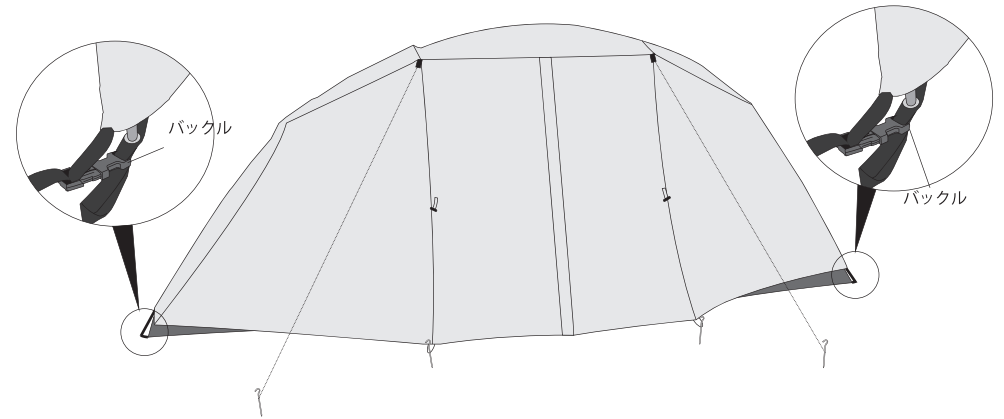
- ④ ポール B 2本をを上図のようにフックの穴に通し、両側のポケットに挿入します。



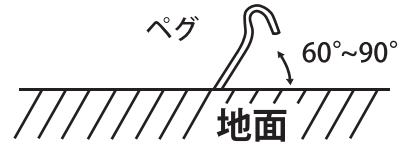
⑤ハンモックをテント内に入れ、カラビナををフレーム両側の金具に取り付けます。



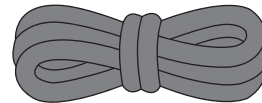
⑥インナーテントについているバックルをフレームに通し、締めてください。
U字ペグ4個をストッパーの両側に固定します。



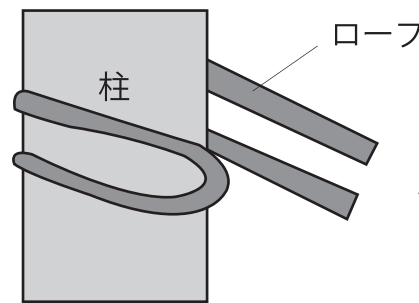
⑦両側のバックルを締め、フライシートの4箇所を紐とペグを使用して固定します。



ペグは左図のように地面から60°~90°の角度で打ち込みますと、風に対して強く設営できます。

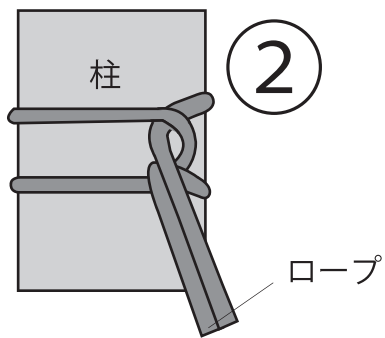


ロープの結び方

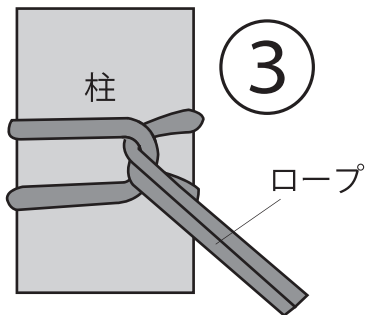


①

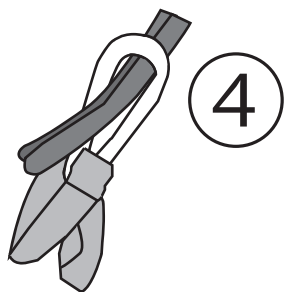
柱に半分折ったロープを回します。



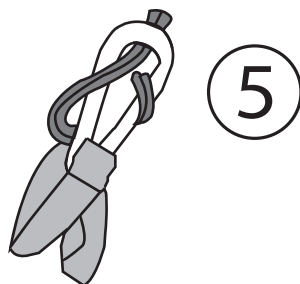
ロープを輪に通します。



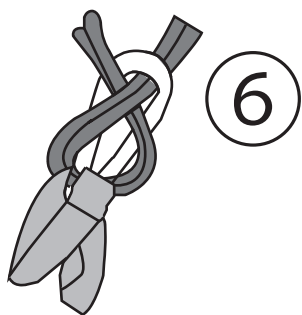
ロープを引っ張り、しっかりと締めます。



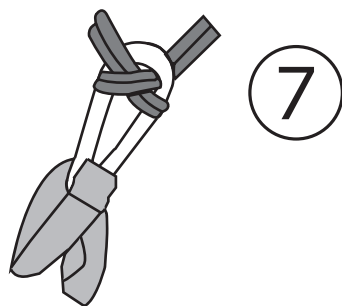
カラビナの後ろ側からロープを通します。



手前に出てきたロープを後ろ側に向かって回し、カラビナに通っているロープの下に入れて引っ張ります。

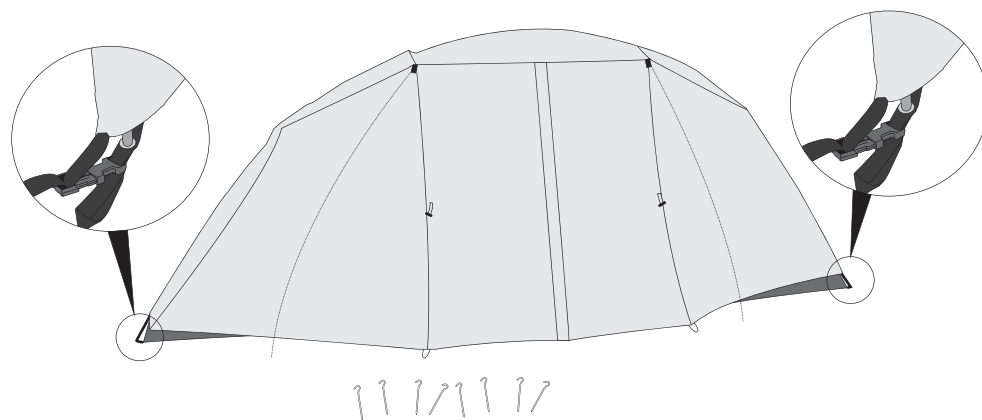


上の方向に向かって、しっかりと引っ張ります。

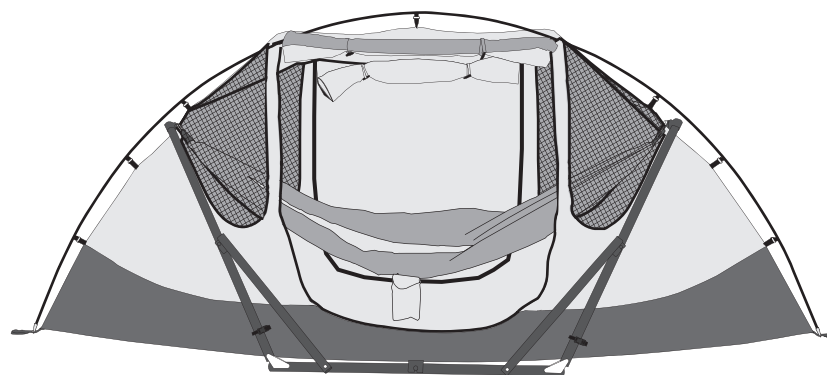


しっかりと、ロープを締めて完成です。

収納方法

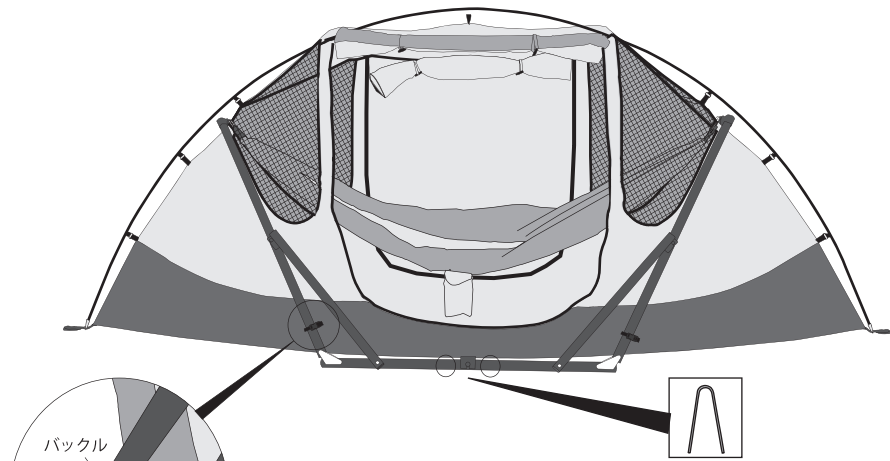


①各脚のペグと紐を全部外し、両側のバックルを外します。

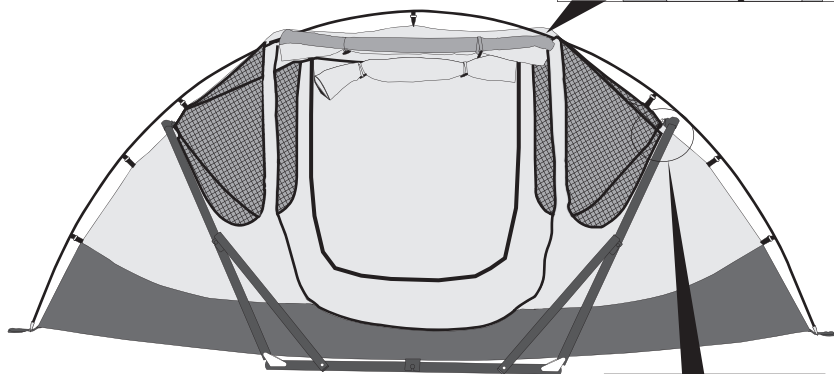
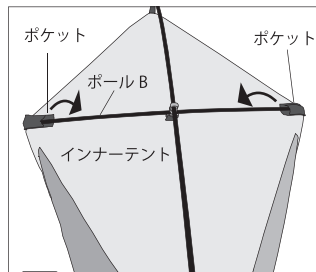
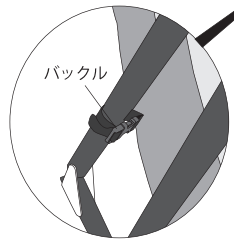


フライシート

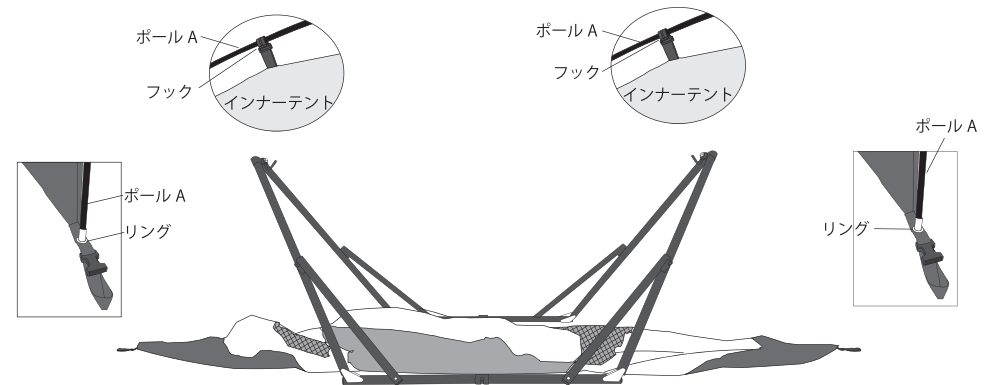
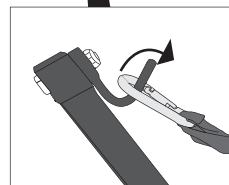
②フライシートを外し、折りたたんで丸めます。



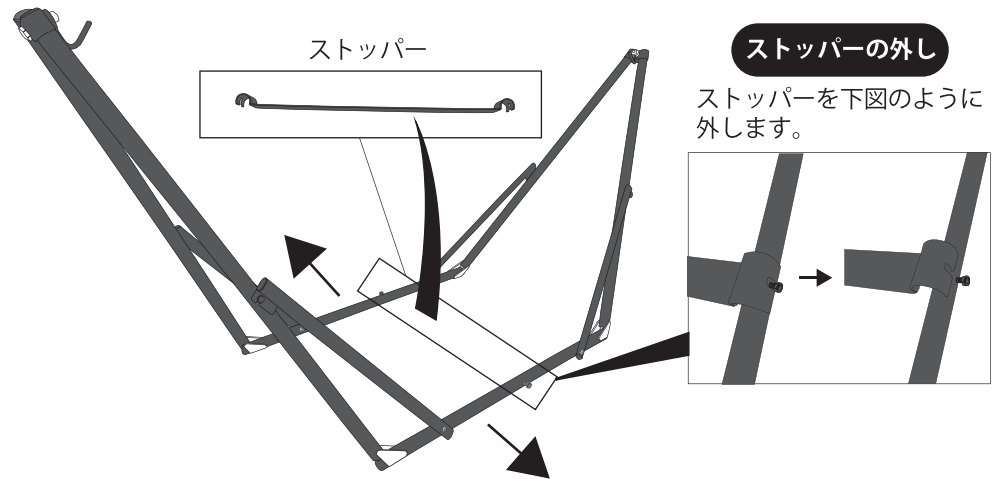
③バックルと U字ペグを全部外してください。



④テント内からハンモックを外し、テントの上部のポール B を外します。



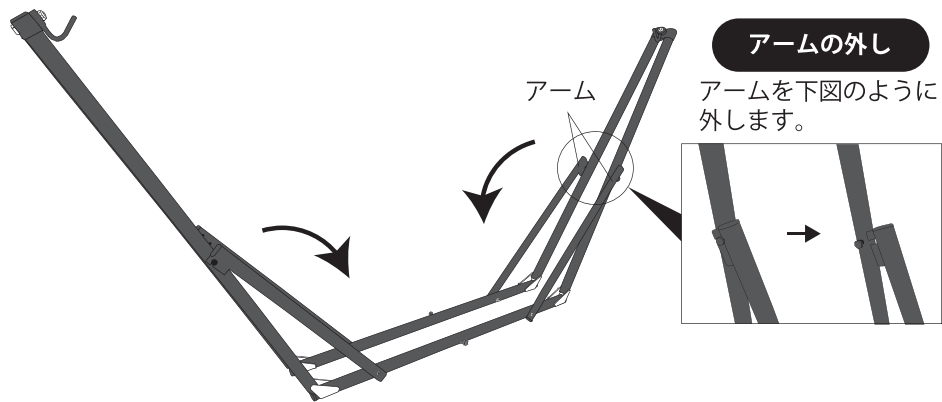
⑤ポール A をフックから外します。



⑥ストッパーを外します。

ストッパーの外し

ストッパーを下図のように外します。



- ⑦アームを外し、フレームを倒して収納袋に入れます。
 ※フレームを倒す時、フレームの間を少し広げて収納してください。

製品仕様

製品サイズ：(約) W360xD85xH140cm
 テント内サイズ：(約) W355xD64xH135cm
 フレームサイズ：(約) W220xD85xH95cm
 ハンモックサイズ：(約) W237xD137cm
 収納時サイズ：(約) W124xD25xH25cm
 製品重量：(約) 13kg
 耐荷重：(約) 300kg
 テント材質：210D オックスフォード
 収納袋材質：210D オックスフォード
 ポール材質：グラスファイバー
 ペグ材質：アルミ合金
 耐水圧：PU3000mm
 UV カット：UPF50+

■ご不明な点等ご相談は
 お買い上げの販売店または、サポートセンターまでご相談ください。

サポートセンター
 ☎ **0800-919-3690** (通話料無料)
 携帯電話、PHS からお問い合わせ **022-486-3390** (通話料有料)
 e-mail : support@landfield-web.com
 受付時間：10:00 ~ 12:15・13:15~17:00
 月~金 (祝祭日・夏期・年末年始休業)