

ブラケット 取付け・取扱方法 1

(ニュージェスパ正面付・天井付ブラケット共通)



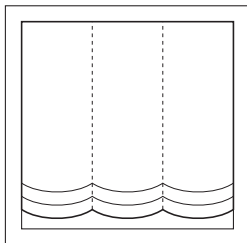
注意!

- ①取付ネジは木部用です。木部以外には使用できません。
- ②落下の原因となりますので、ブラケットの取付け数量、位置は必ずお守りください。

<取付けの種類>

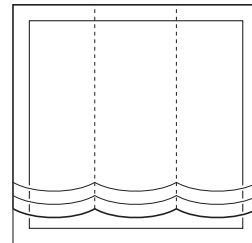
<天井付けの場合>

窓枠の内側に取付ける方法



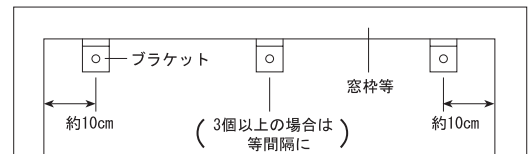
<正面付けの場合>

窓枠の外側や壁面に取付ける方法



<取付け方法>

- ①ブラケットの位置は、製品の両端から約10cm内側にします。ブラケットが3個以上の場合は、その間が等間隔になるよう取付けてください。



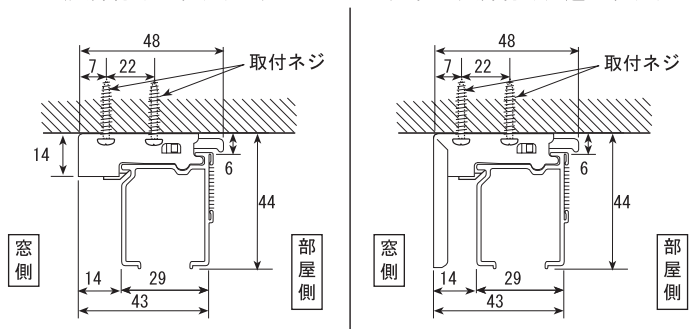
- ②右図のイラストを参考にして、付属の取付ネジで取付けてください。

※天井付けの場合、取付ネジは下地状況に合わせ、図のどちらかの位置に取付けてください。

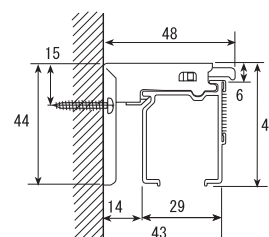
<天井付けの場合>

(天井付けブラケット)

(正面・天井付け共通ブラケット)



<正面付けの場合>



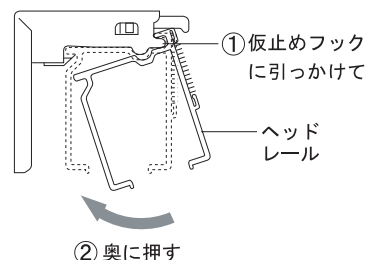
ブラケット 取付け・取扱方法 2

(ニュージェスパ正面付・天井付ブラケット共通)

- ③ヘッドレール外側の溝をブラケットの仮止めフックに引っかけ(①)、その状態で製品本体を「カチッ」と音がするまで押して固定してください(②)。

⚠ 注意

- ❗ 製品本体取付け後、確実に本体がブラケットに固定されていることをご確認ください。



<取外し方法>

- ①本体を持ち、ブラケットのレバーを押しながら(①)、ヘッドレールを手前に引いてください。
- ②本体を仮止めフックから外してください。

⚠ 注意

- ❗ ブラケットから製品を取外す際は、必ず手で支えながら作業してください。

