

操作部品の取付け・取扱い方法1

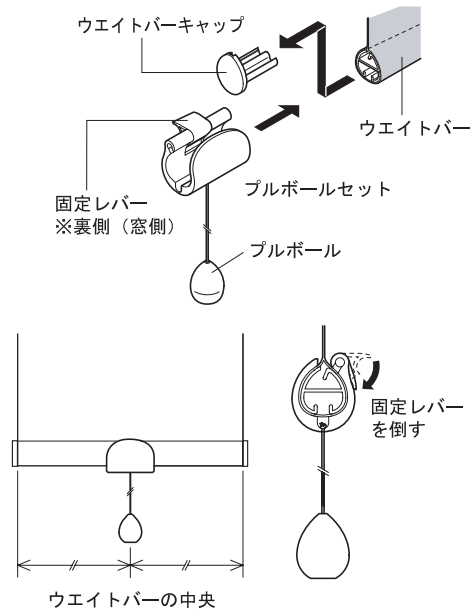
■プルボールセットの場合

〈取付方法〉

- ① ウェイトバーから片側のウェイトバーキャップを外してください。
- ② 固定レバーが裏側（窓側）になる向きで、プルボールセットをウェイトバーに差し込んでください。
- ③ ウェイトバーの中央にプルボールセットの位置を合わせ、プルボールセット裏側の固定レバーを倒して固定します。最後にウェイトバーキャップをウェイトバーにはめてください。

〈取外し方法〉

※取付方法の逆の手順（③→②→①）で取外してください。



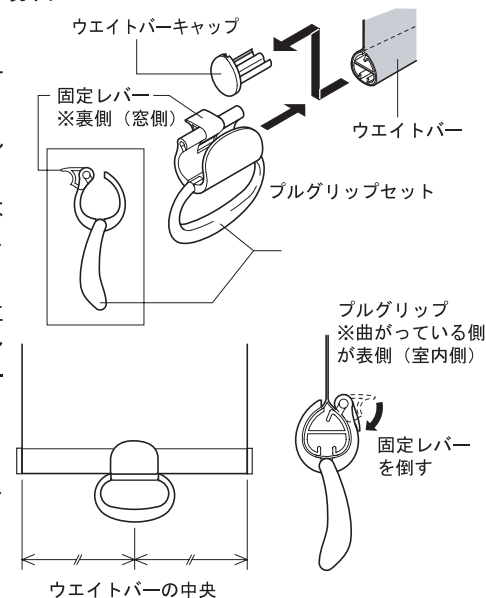
■プルグリップセット（オプション）の場合

〈取付方法〉

- ① ウェイトバーから片側のウェイトバーキャップを外してください。
- ② 固定レバーが裏側（窓側）になる向きで、プルグリップセットをウェイトバーに差し込んでください。※プルグリップ部が外れている場合は、手前に曲がっている側を表側（室内側）にして組み込んでください。
- ③ ウェイトバーの中央にプルグリップセットの位置を合わせ、プルグリップセット裏側の固定レバーを倒して固定します。最後にウェイトバーキャップをウェイトバーにはめてください。

〈取外し方法〉

※取付方法の逆の手順（③→②→①）で取外してください。



操作部品の取付け・取扱い方法2

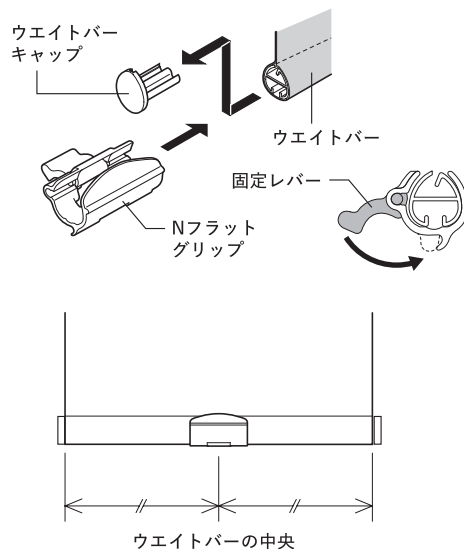
■Nフラットグリップ（オプション）の場合

〈取付方法〉

- ① ウェイトバーから片側のウェイトバーキャップを外してください。
- ② Nフラットグリップをウェイトバーに差し込んでください。
※差し込む際はスクリーンを傷めないようご注意ください。
- ③ ウェイトバーの中央にNフラットグリップの位置を合わせ、固定レバーを下に倒してください。最後にウェイトバーキャップをはめてください。

〈取外し方法〉

※取付方法の逆の手順（③→②→①）で取外してください。



■ヌード用プルボールセット（オプション）の場合

〈取付方法〉

- ① ウェイトバーの中央に位置を合わせ、ウェイトバー下の溝に止め具を差し込んでください。
- ② 止め具を90°回転して固定してください。

〈取外し方法〉

※取付方法の逆の手順（②→①）で取外してください。

