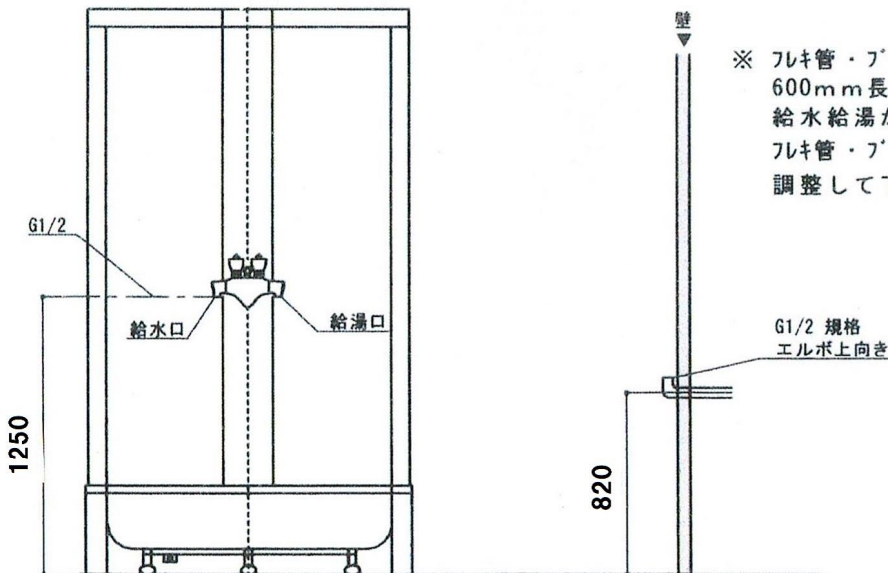
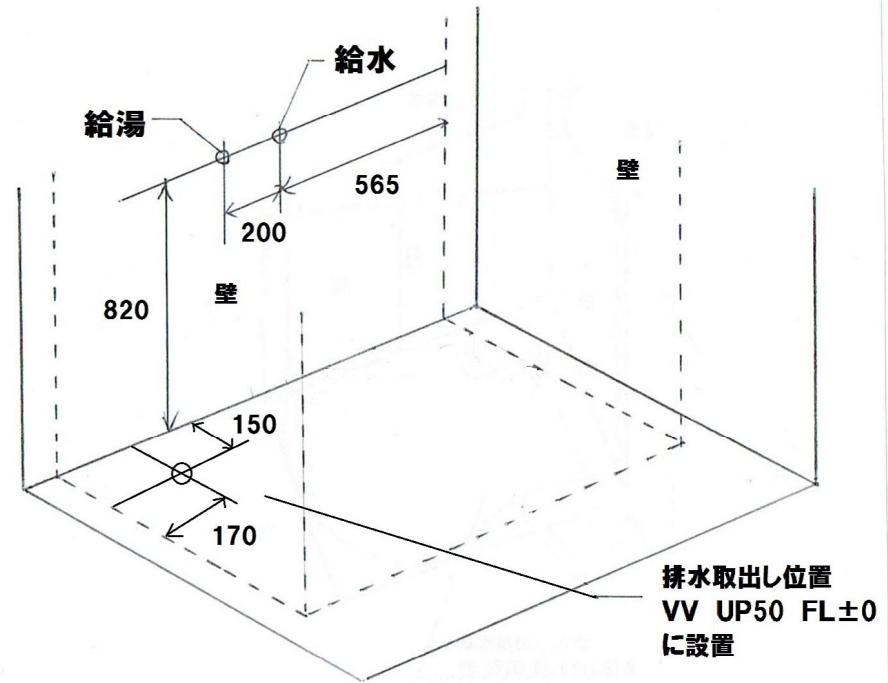


床平面図



※ フレキ管・ブレード管
600mm長さで算出してます。
給水給湯が取出せない場合
フレキ管・ブレード管の長さで
調整して下さい。

G1/2 規格
エルボ上向き

※ 排水管のクリアランスのためシャワーユニットを上げる場合、給水、給湯の取出し高さも上げて下さい。