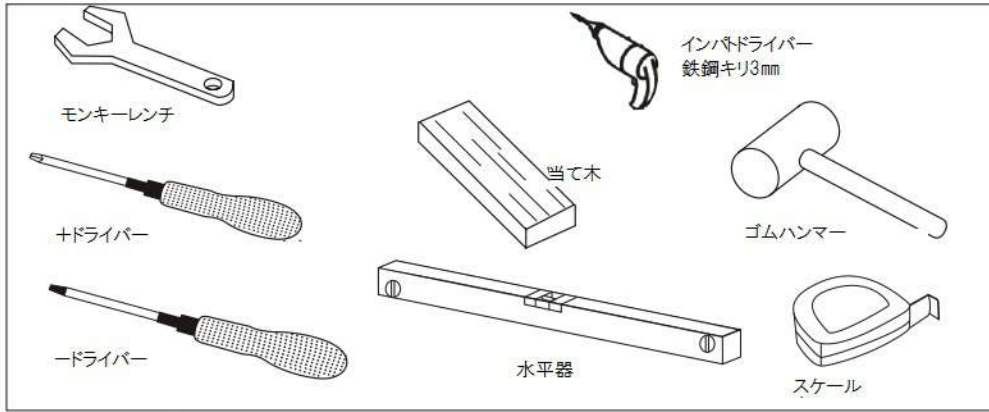


**013**

# 道具各種

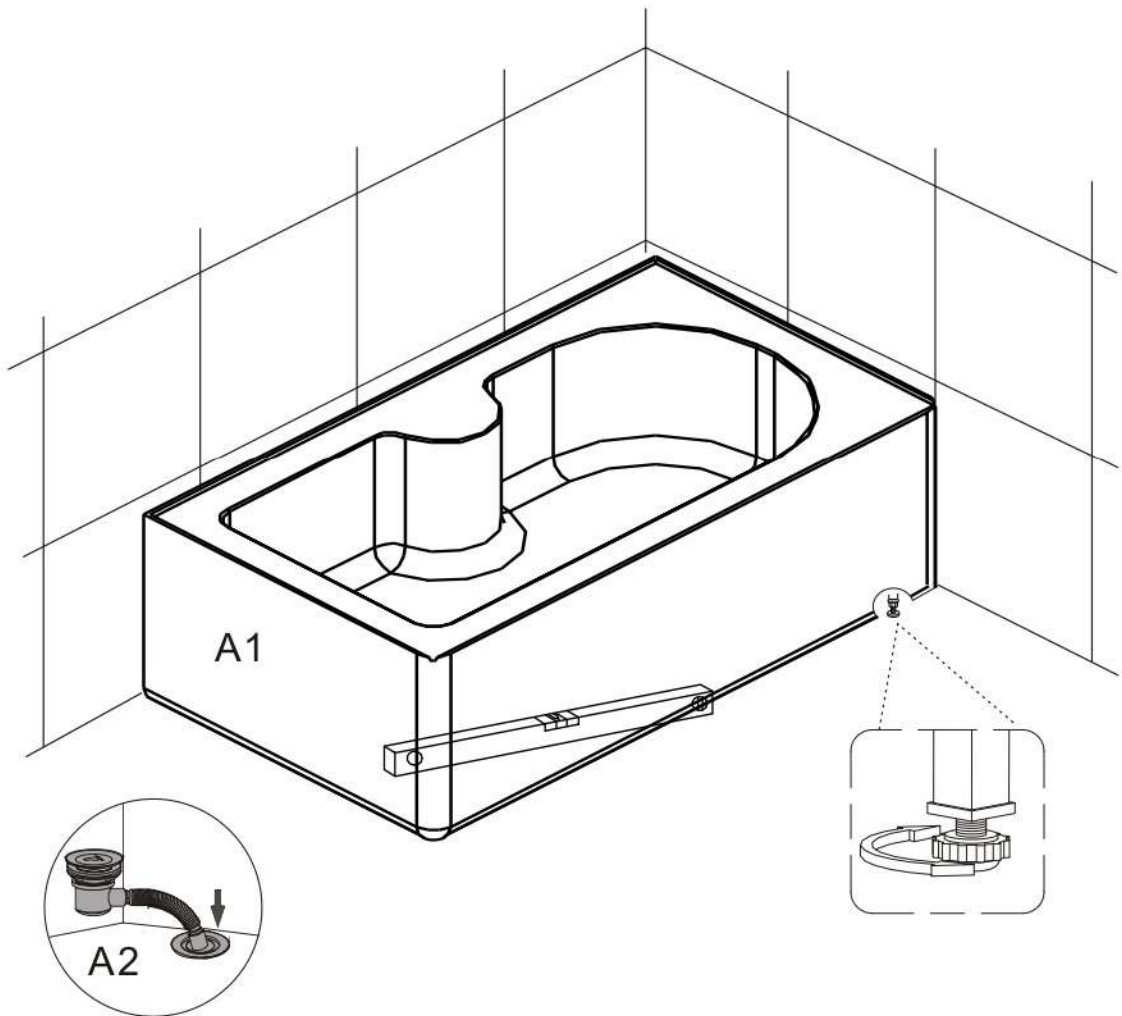
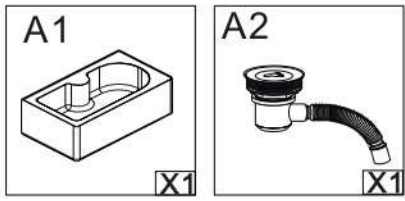


## MATERIL DETAIL

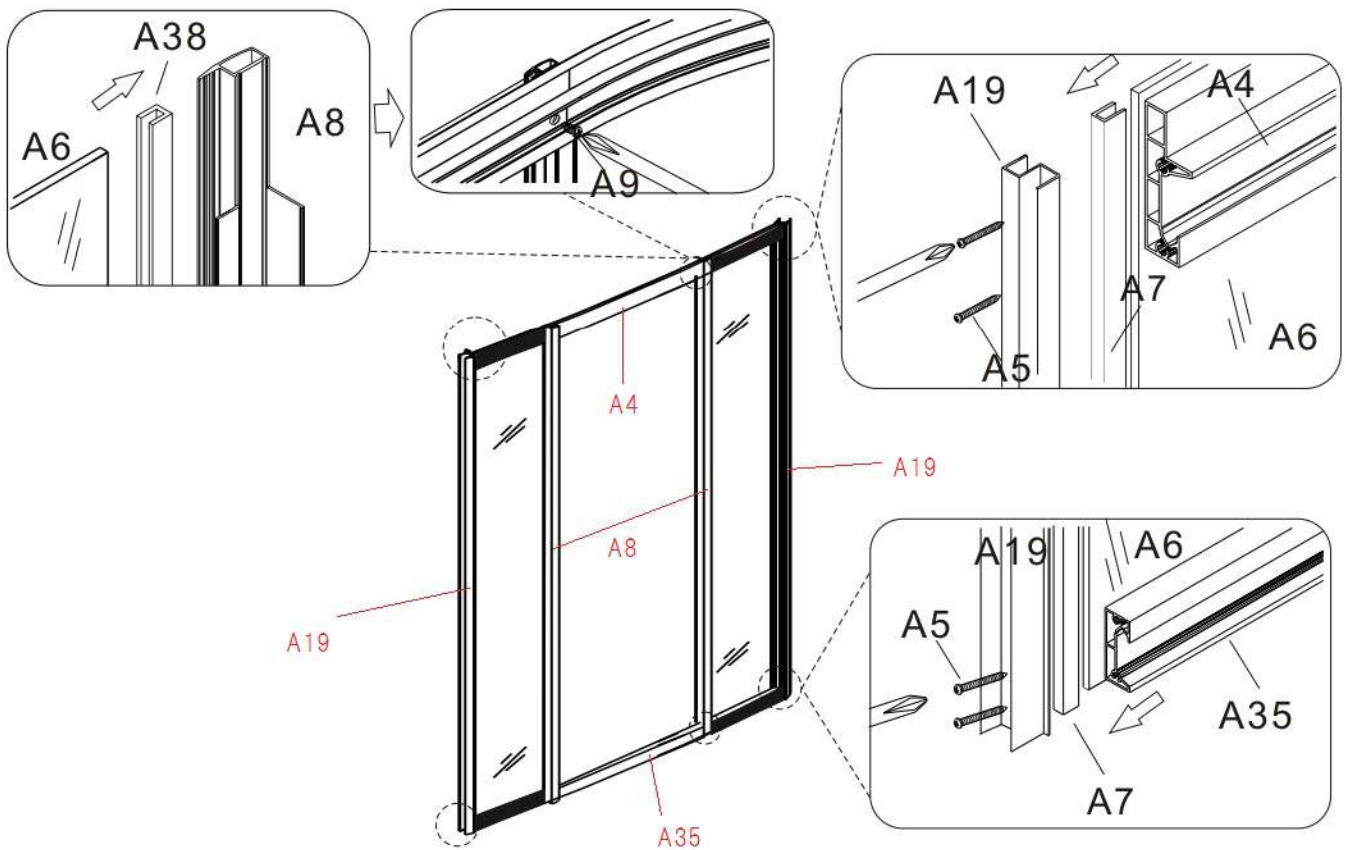
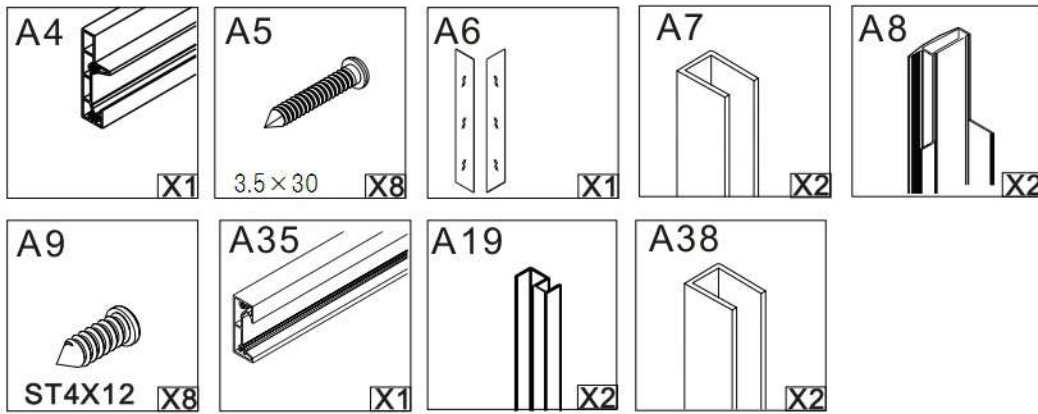
<b>A1</b> 床パネル X1	<b>A2</b> ポップアップ X1	<b>A4</b> 入口横フレーム 上部 X1	<b>A5</b> 3.5×30 ナベビス X8	<b>A6</b> FIXガラス X1	<b>A7</b> FIXパッキン X2	<b>A8</b> FIX縦 フレーム X2
<b>A9</b> 4×12 ドリルビス X4	<b>A10</b> ドア X1	<b>A11</b> 戸車 X4	<b>A12</b> 水切り X2	<b>A13</b> ドア取っ手 X2	<b>A14</b> 戸当りパッキン X8	<b>A15</b> 4×13 50 4×25 4 ドリルビス X4
<b>A16</b> 背面パネル X1	<b>A17</b> コントロールパネル カバー 上下 X2	<b>A18</b> コントロールパネル X1	<b>A19</b> FIX 両サイド 縦フレーム X2	<b>A20</b> サイドパネル X1	<b>A21</b> 棚 X1	<b>A22</b> シャワー ヘッド X1
<b>A23</b> シャワー ホース X1	<b>A24</b> A14用ビス 4X10 X8	<b>A25</b> 給水エルボ X2	<b>A29</b> 天井パネル X1	<b>A30</b> ヘッドシャワー X1	<b>A31</b> 換気スピーカー カバー X2	<b>A32</b> スピーカー X1
<b>A33</b> 換気扇 X1	<b>A34</b> 換気扇ビス X2	<b>A35</b> 入口横フレーム 下 X1	<b>A36</b> スライド ボール 用ボルト ST4X25 X1	<b>A37</b> ライト X1	<b>A38</b> FIXパッキン X2	<b>A39</b> ドア用 マグネット X2
<b>A40</b> スライド ボール X1	<b>A47</b> コーナー フレーム X2	<b>A48</b> ACアダプター X1				



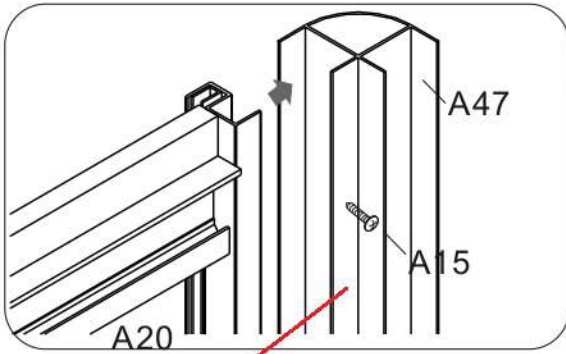
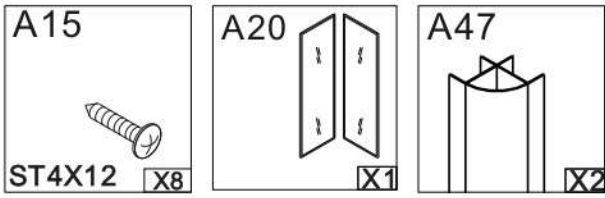
＝部品箱在中



床パネル下部のアジャスターで水平を取って下さい。

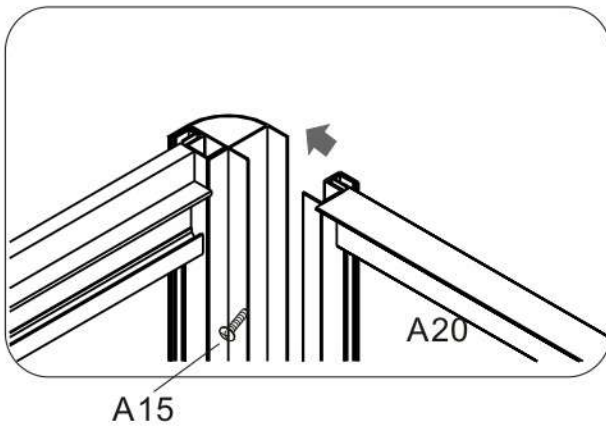
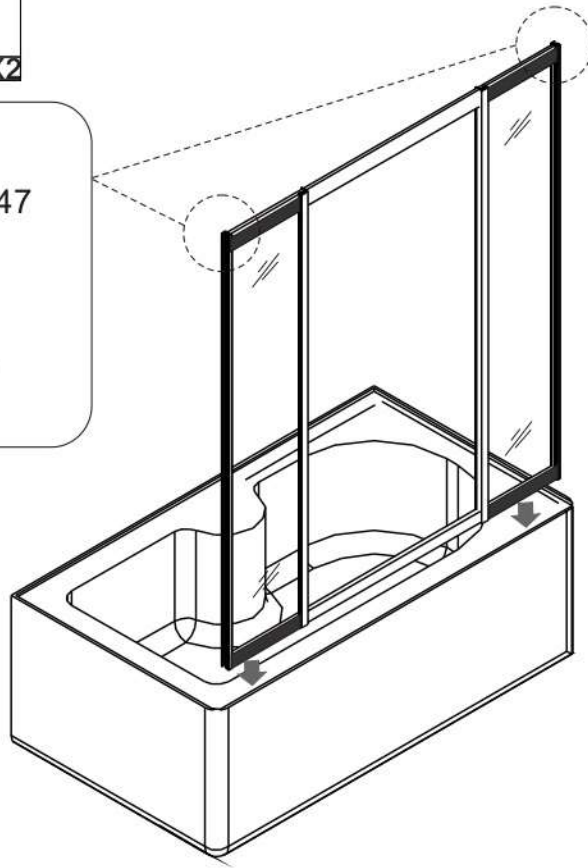


- ① A19、A4、A35を先に四角形に組む
- ② A6にA7.38のパッキンを取り付ける長い長い部分はカットして下さい。
- ③ A19にA6をはめ込む  
※はまり辛い場合当て木、ゴムハンマー、シリコンスプレー等を使い嵌めて下さい
- ④ A6にA8のフレームをはめ込み下穴を開けA9のビスで固定



欠き込みのある方が上にきます

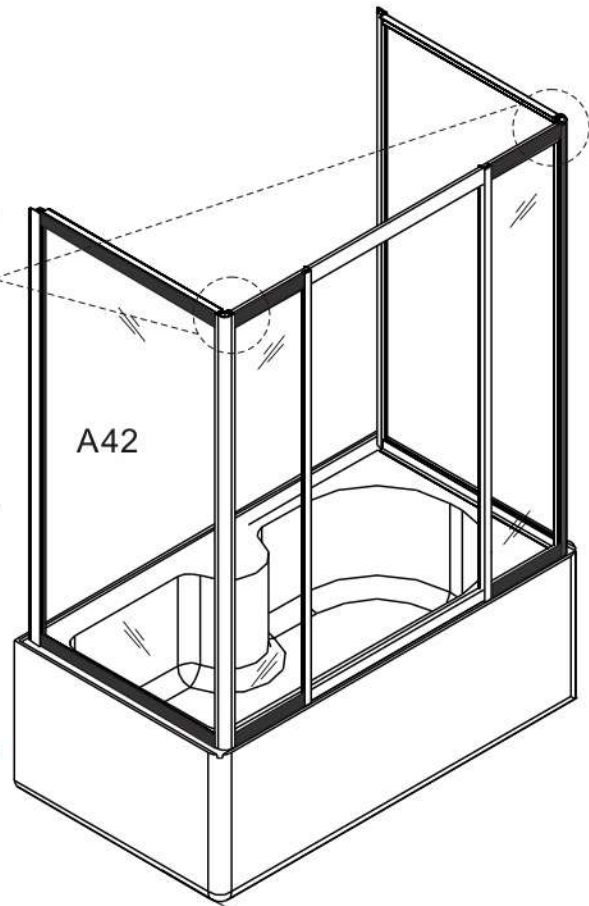
A47のフレームの溝にA19を差し込みA15ビスで固定  
※上下中間2か所も同様のビスで止めて下さい。

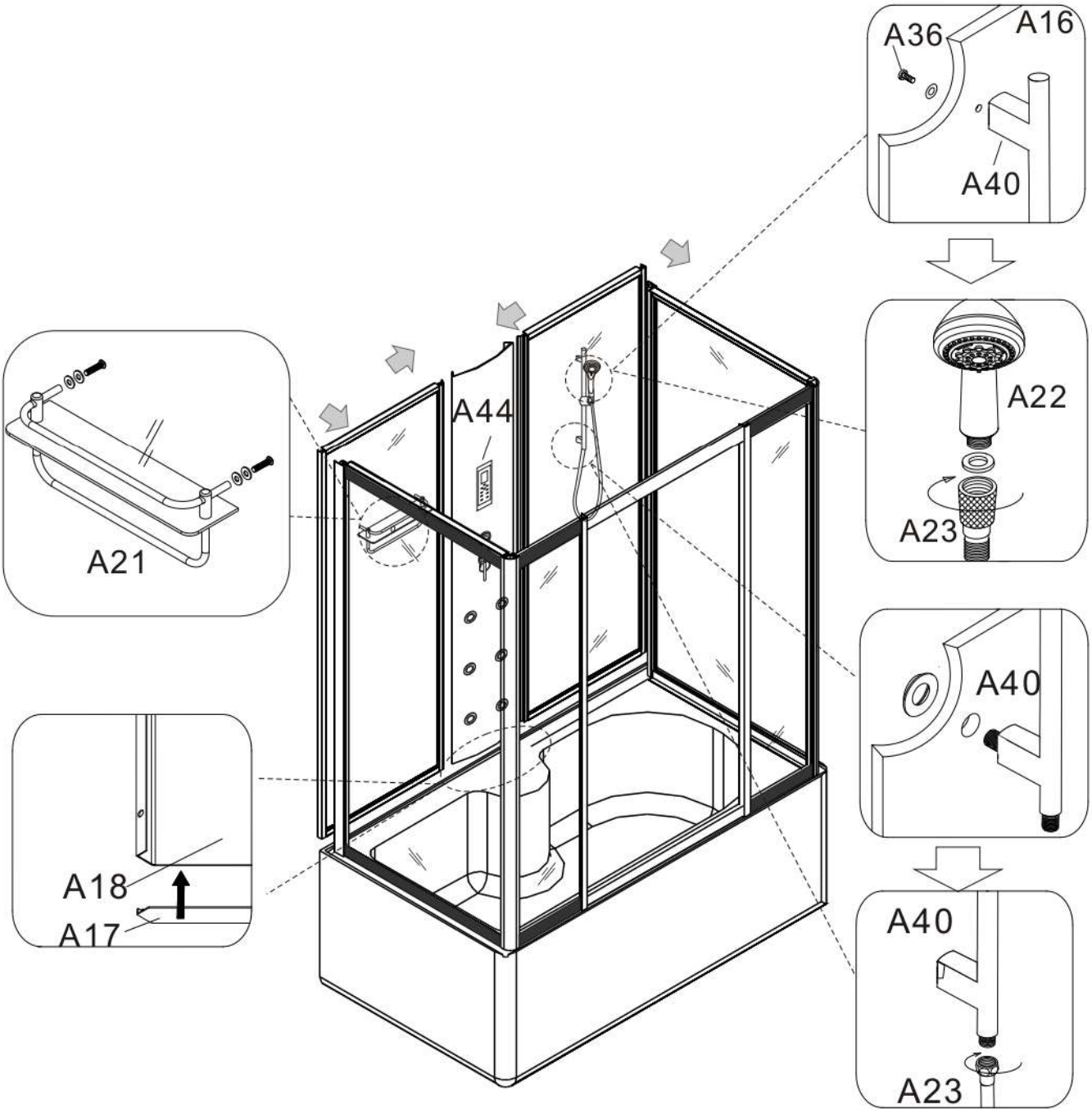
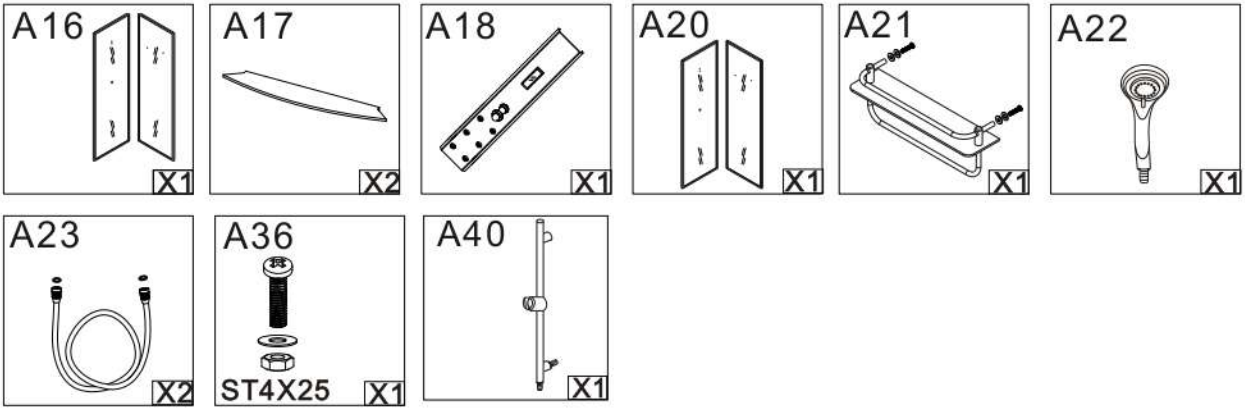


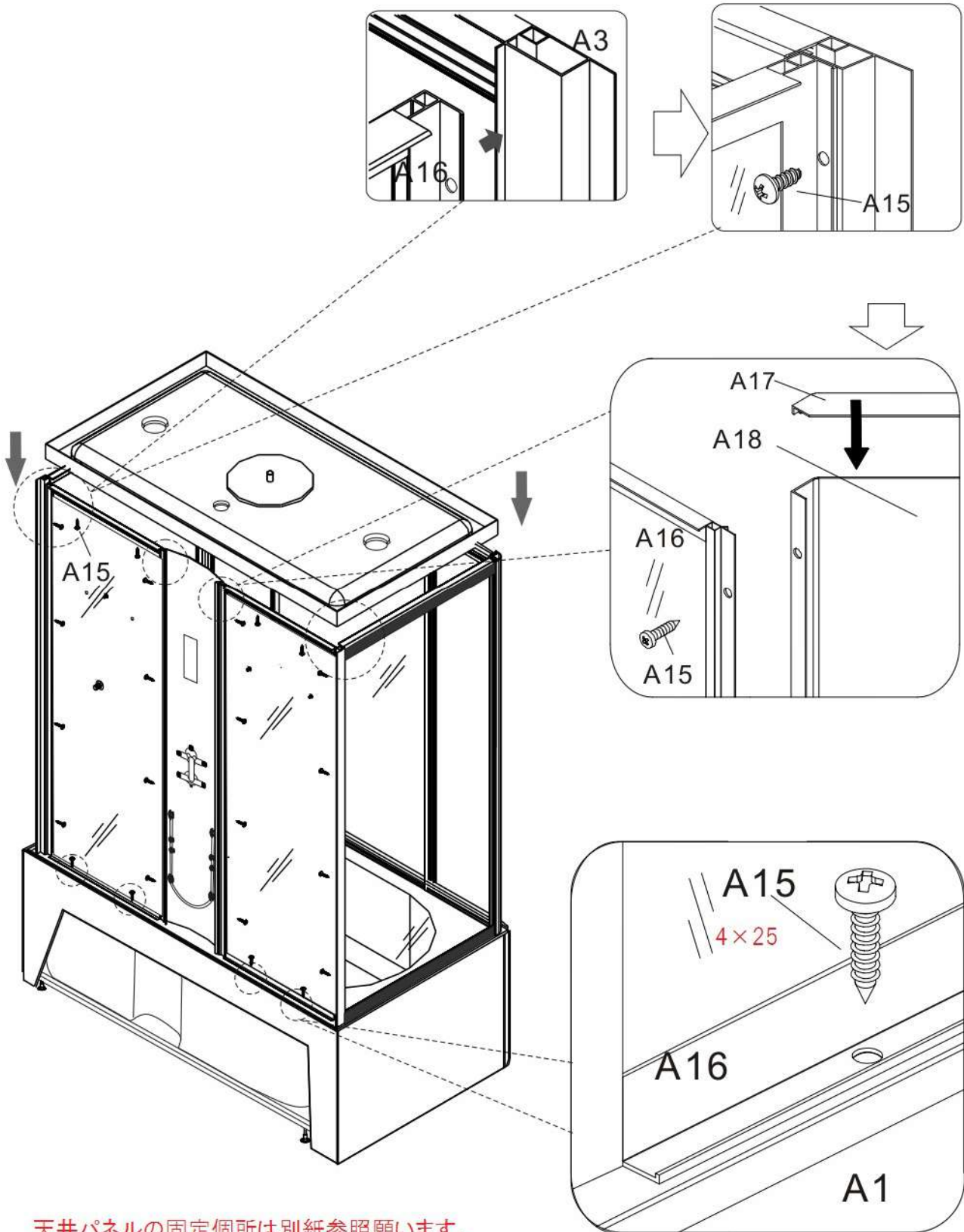
※ A20サイドパネルはガラスが飛び出ている方が上になります。

A47のフレームの溝にA20サイドパネルを差し込んでA15ビスで固定

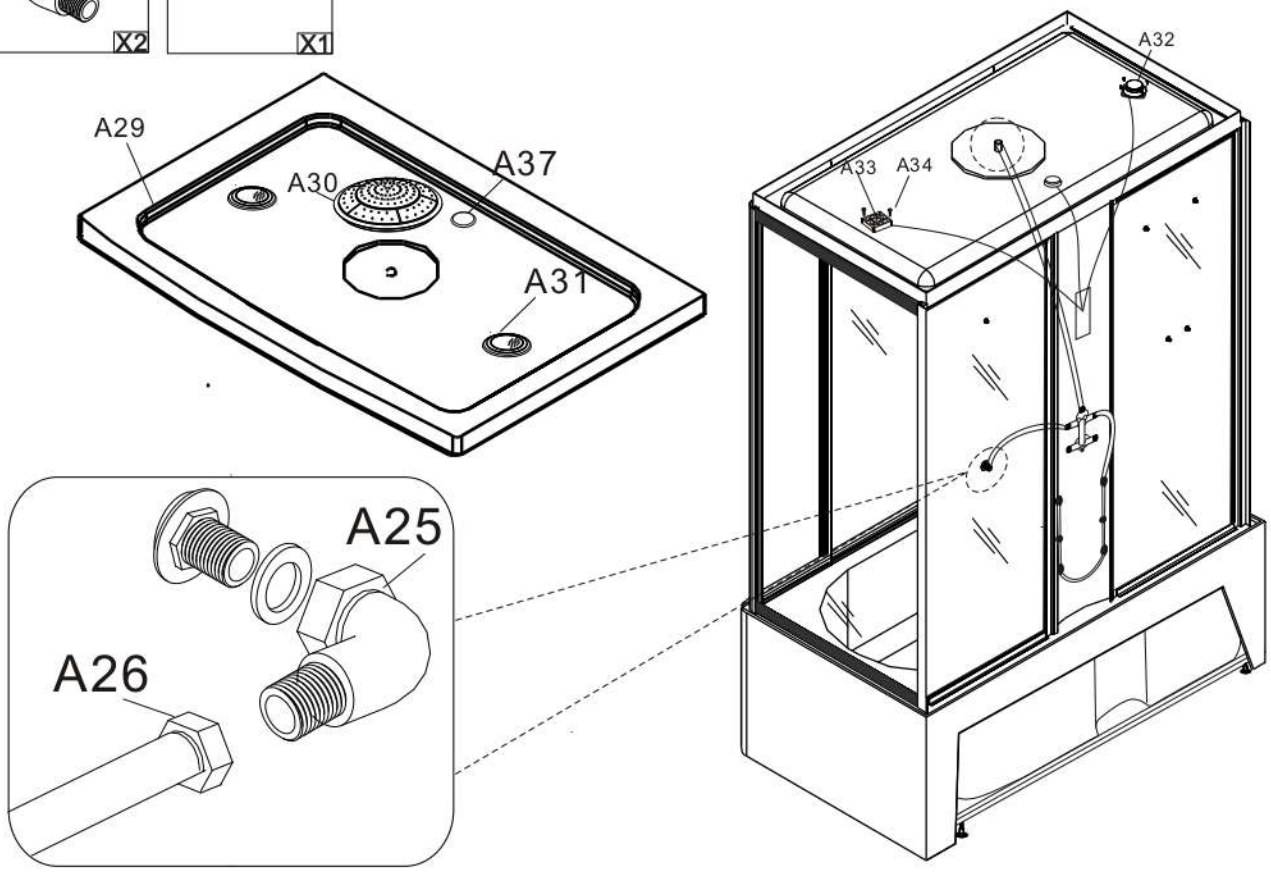
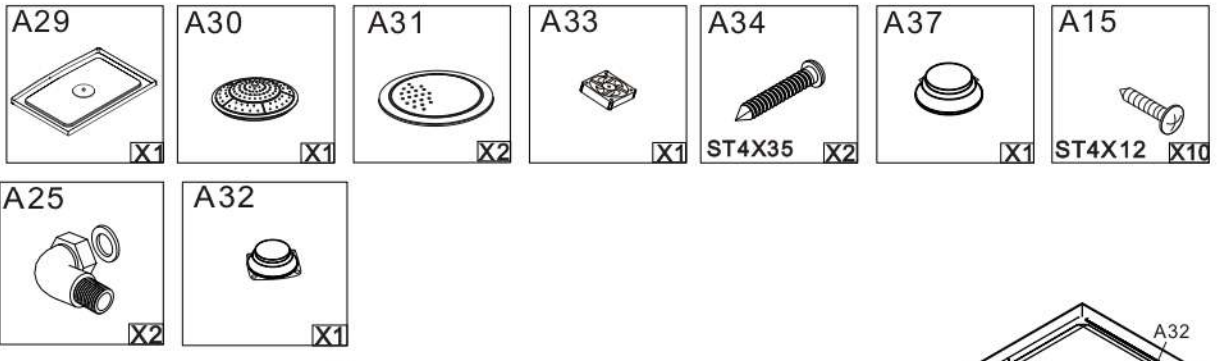
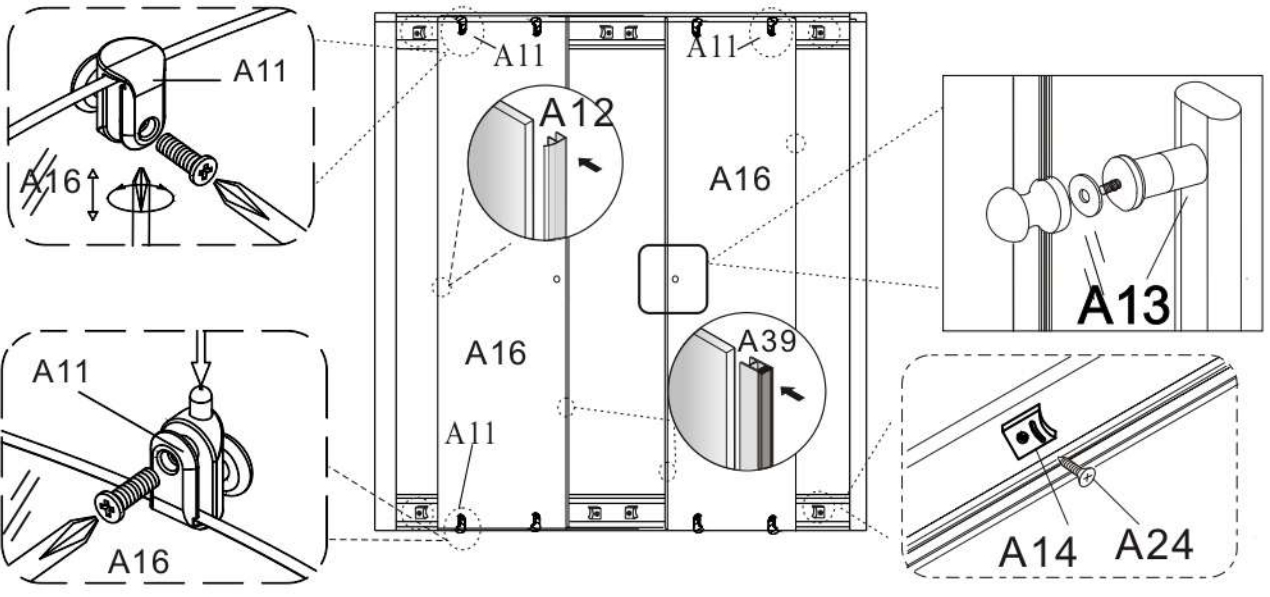
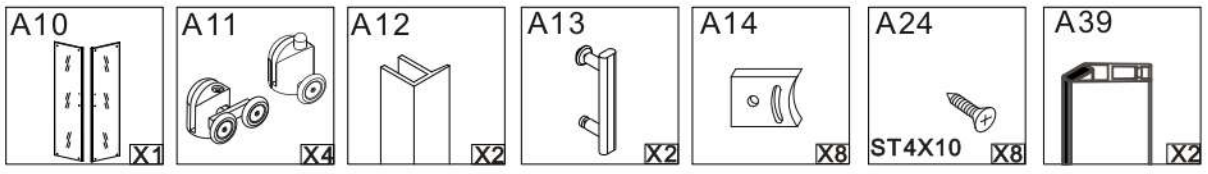
※ 上下中間も同様のビスで止めて下さい。







天井パネルの固定個所は別紙参照願います。





## 天井ビス固定個所



### 正面

天井パネル上部より  
正面フレームに斜めに下穴  
を空け  
A15ビスで斜めに止める  
止める数に指定はありません



### サイド部分

サイドパネルのフレームに  
天井上から下穴をお空け  
A15ビスで斜めに止める  
止める数に指定はありません

## 配線



コントロールスイッチから出ている配線を  
各カプラーと接続して下さい

ライト、ファン、スピーカー、アダプターになります。

life-up013 コーキングヶ所



内側 正面下部  
コントロールパネルカバー部分含む



内側 正面上部  
コントロールパネルカバー部分含む



左側  
正面パネル、サイドパネルジョイント部分  
正面パネル、コントロールパネルジョイント部分



右側  
正面パネル、サイドパネルジョイント部分  
正面パネル、コントロールパネルジョイント部分



外側両サイド下部  
床パネル水返しとガラスフレームの間を埋めて下さい



入口正面下部  
床パネル水返しとガラスフレームの間を埋めて下さい