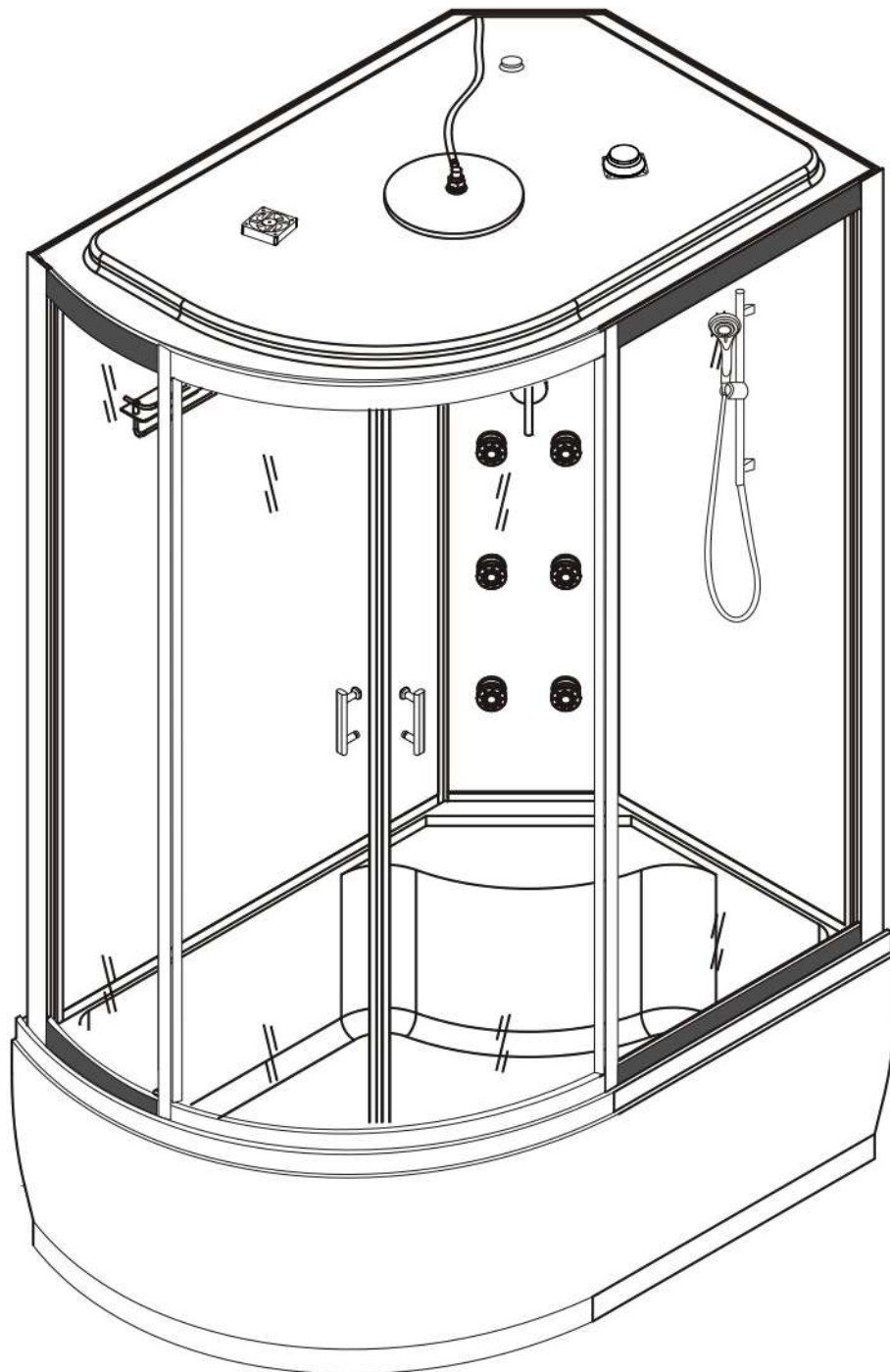
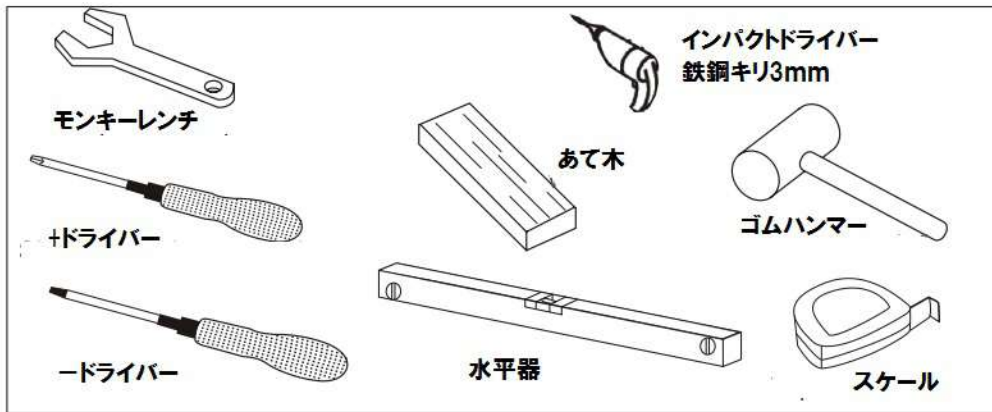


Lifeup 012 組立マニュアル



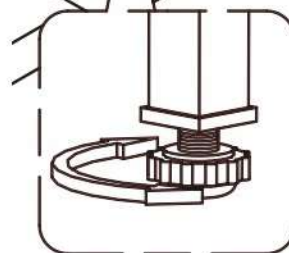
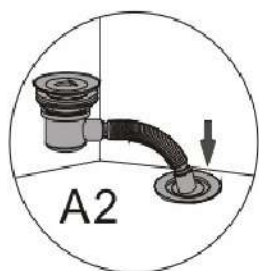
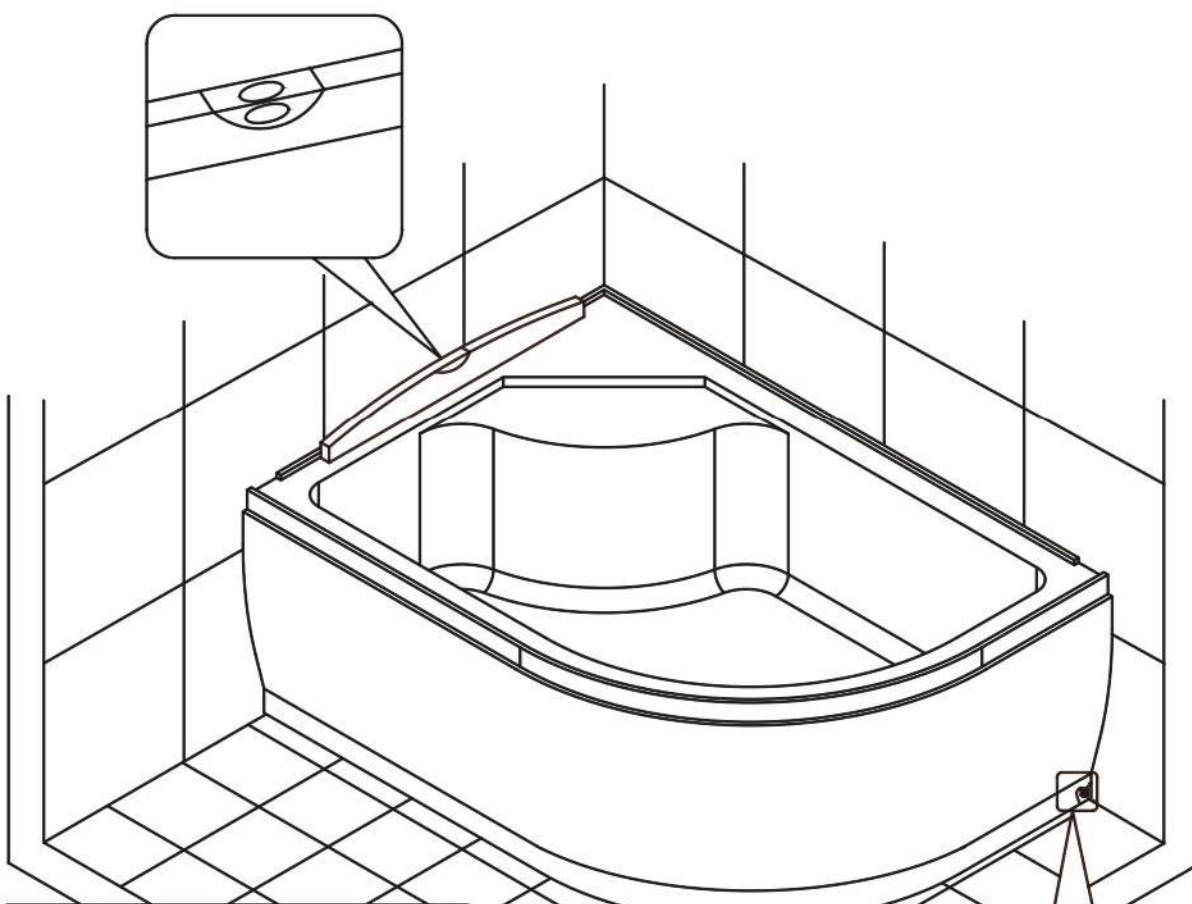
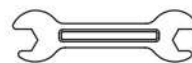
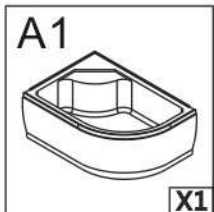
012

道具各種

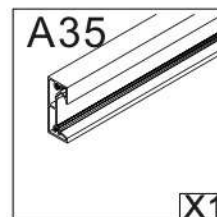
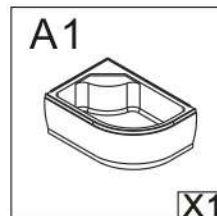
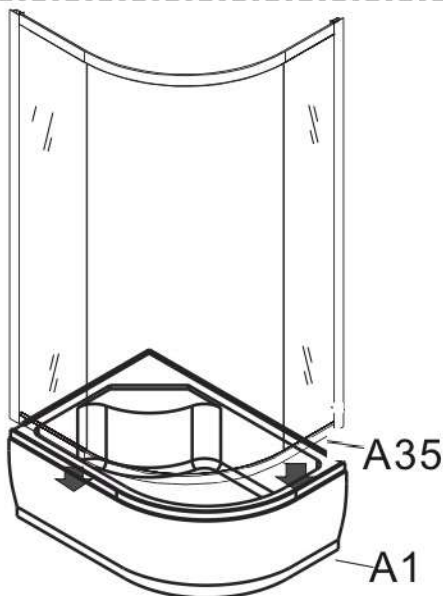
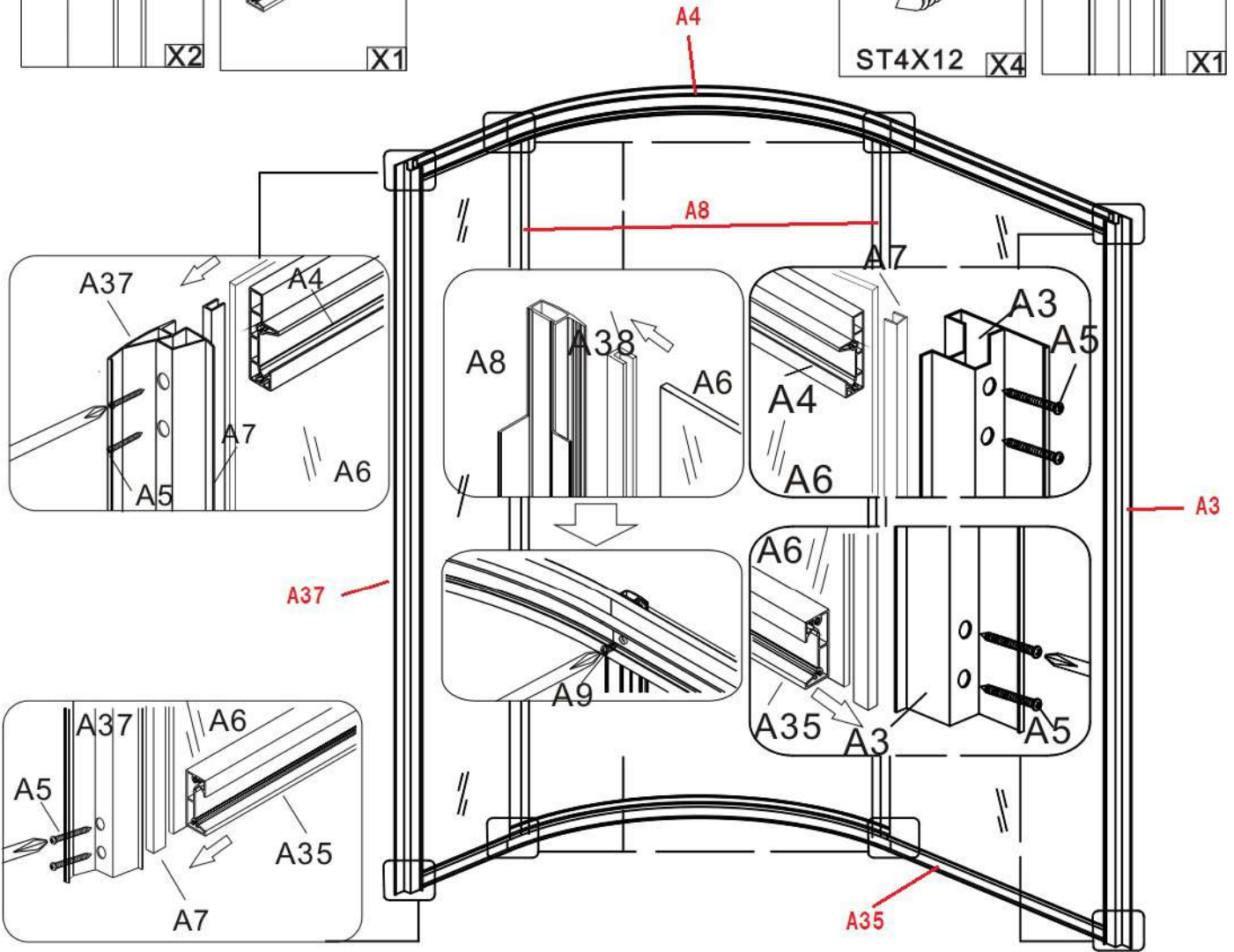
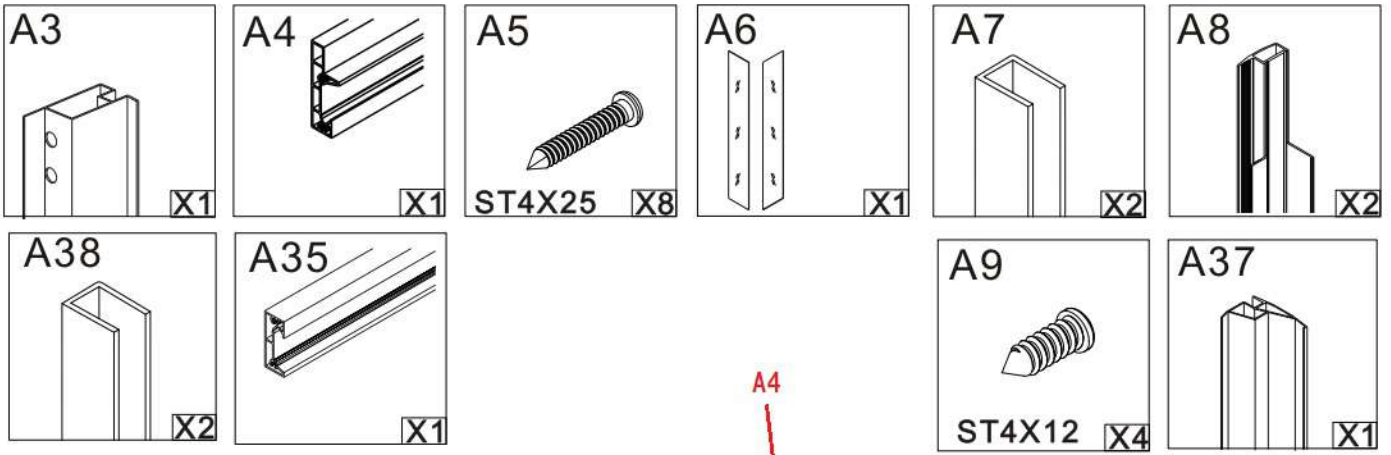


MATERIL DETAIL

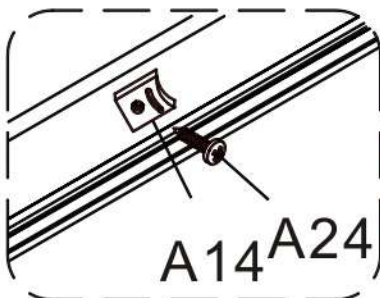
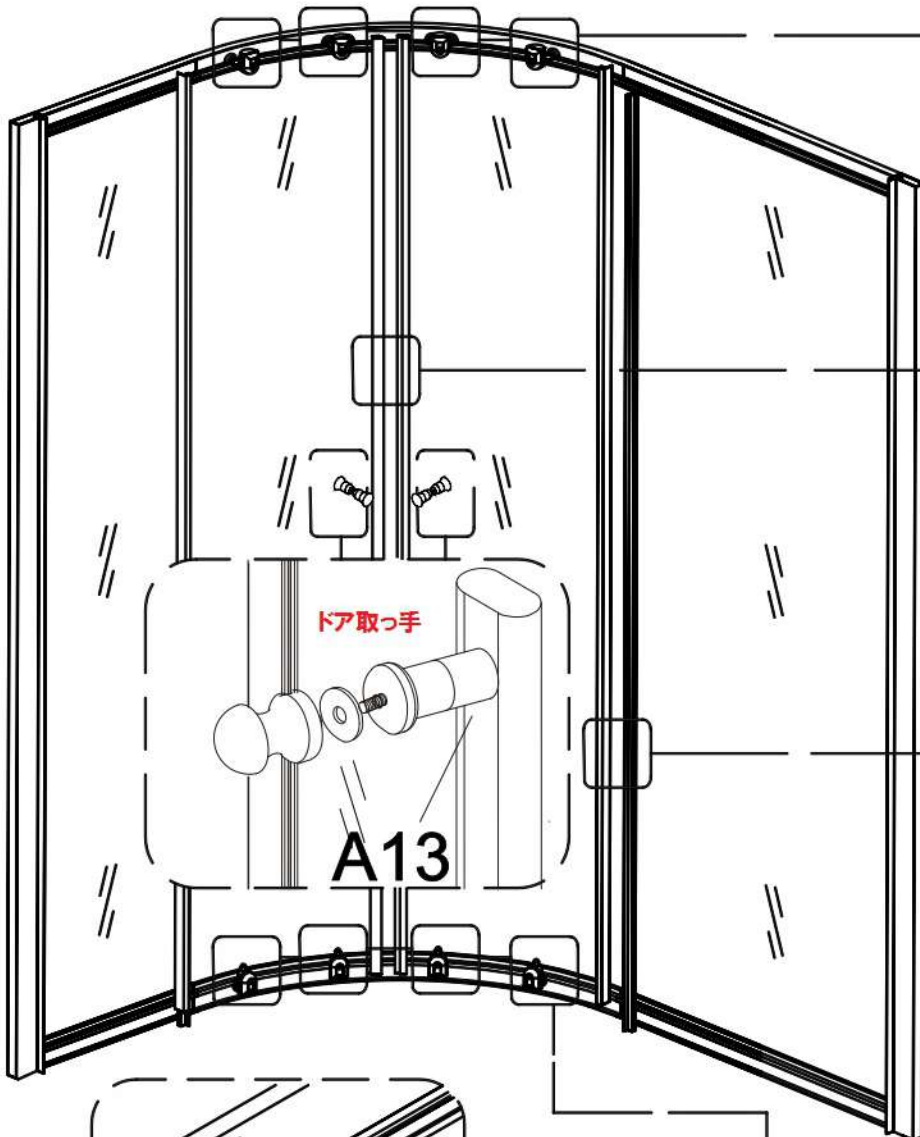
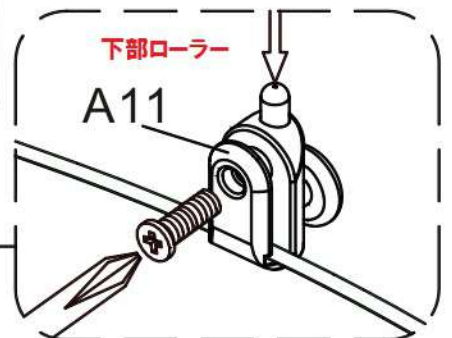
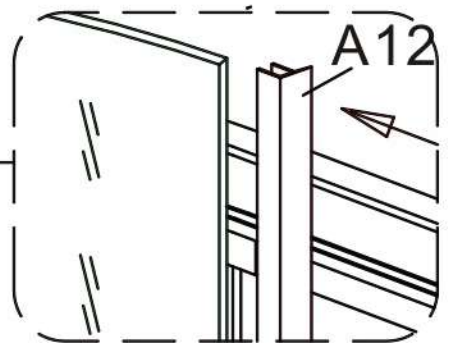
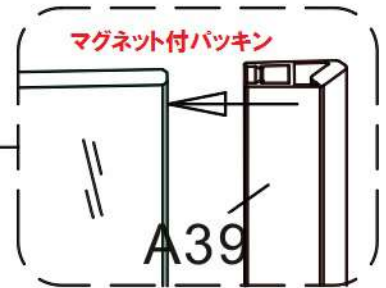
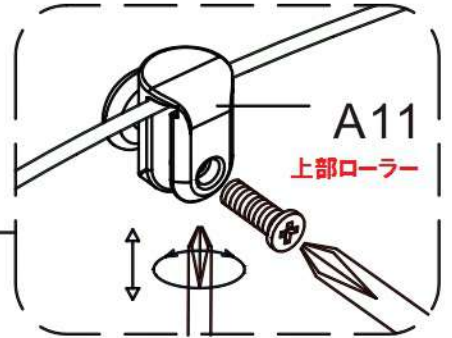
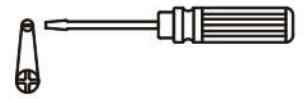
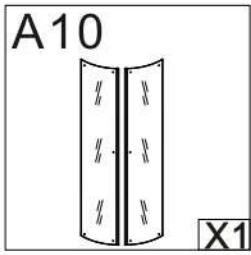
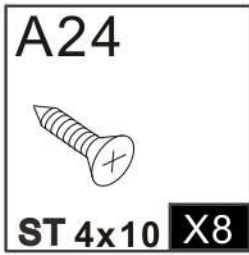
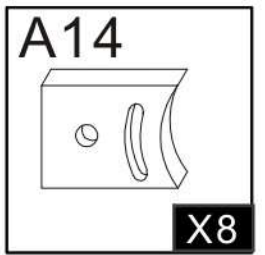
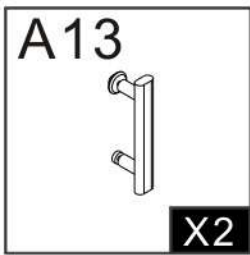
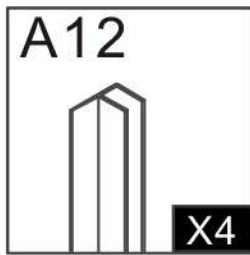
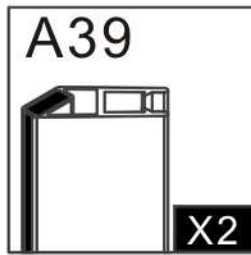
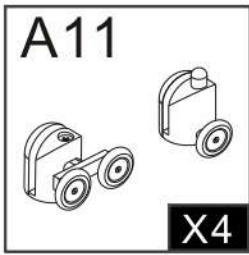
A1 床 X1	A2 ポップアップ X1	A3 FIX 左サイド 縦フレーム X1	A4 入口横フレーム 上部 X1	A5 3.5×30 X8	A6 FIXガラス X1
A7 FIX パッキン X2	A8 FIX 縦フレーム X2	A9 ドリルビス 4X12 X4	A10 扉 ドア X1	A11 戸車 X4	A12 水切り X2
A13 ドア取っ手 X2	A14 戸当りパッキン X8	A15 4×25 5 4×13 25 X1	A16 背面 パネル X1	A18 パネル X1	A19 スライド ボール X1
A21 棚 X1	A22 シャワー ヘッド X1	A23 シャワーホース X1	A24 A14用ビス ST4X10 X8	A25 給水エルボ X2	A26 スピーカー X1
A29 天井パネル X1	A30 ヘッドシャワー X1	A31 換気/スピーカー カバー X2	A33 換気扇 X1	A34 換気扇ビス ST4X35 X2	A35 入口 横フレーム下部 X1
A36 スライド ボール用 ボルト ST4X25 X1	A37 FIX 右 サイド フレーム X1	A38 FIX パッキン X2	A39 ドア用 マグネ ット X2	A42 ライト X1	A43 給水金具 X1
A44 給水ホース 3本	A45 ACアダプタ				= 部品箱在中



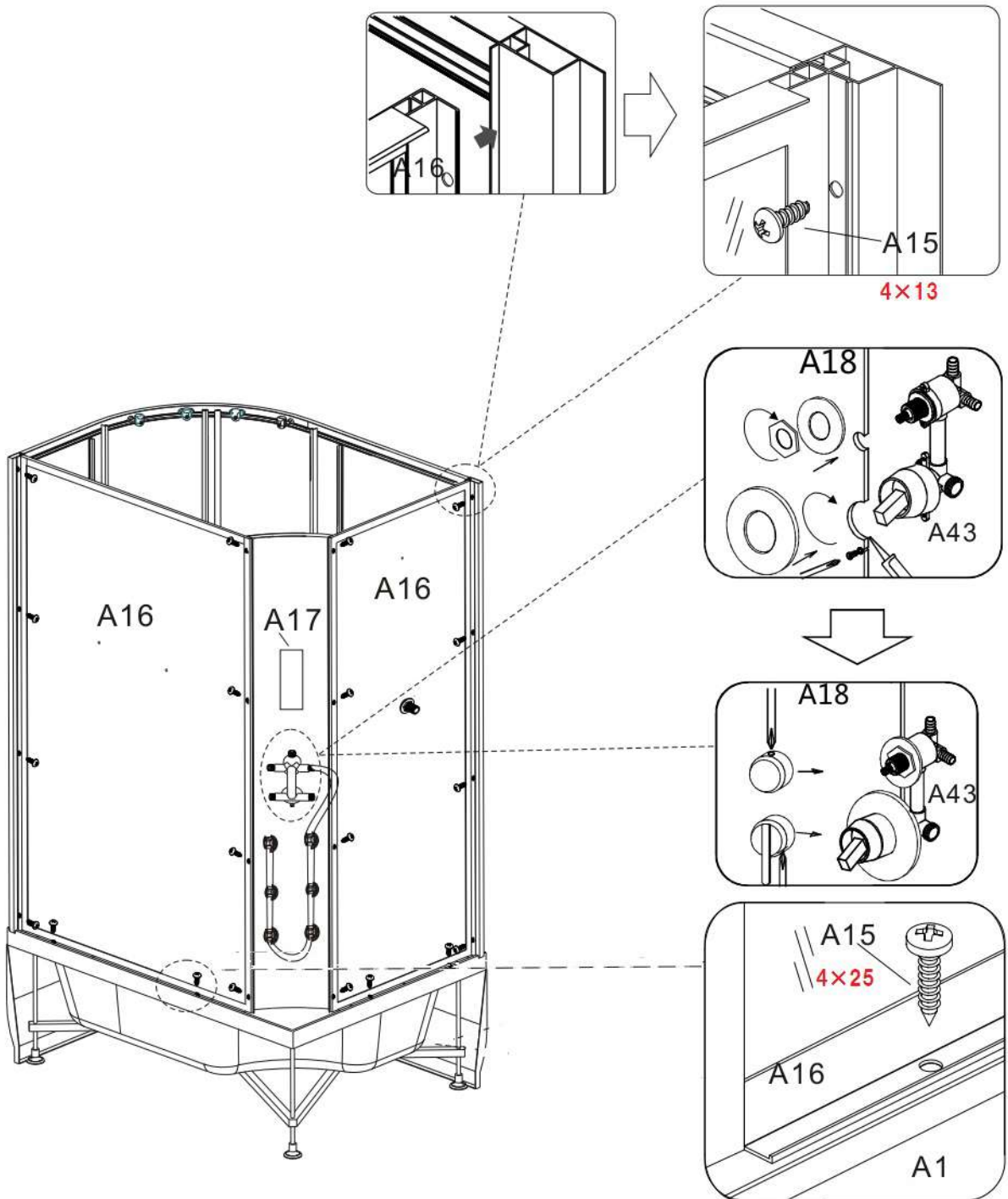
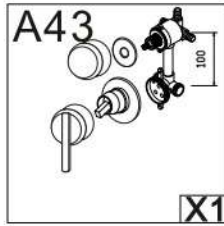
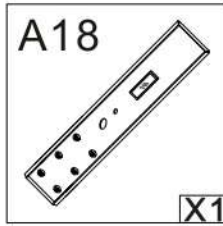
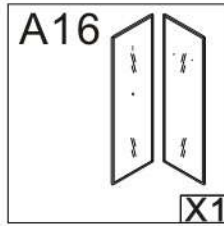
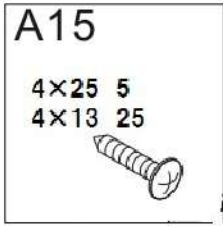
床パネル下部のアジャスターで水平を取ってください。

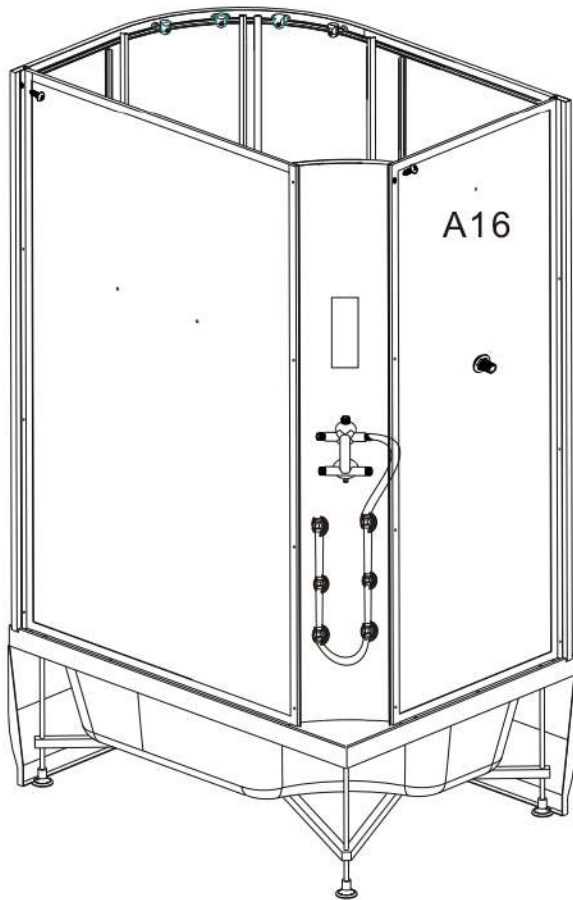
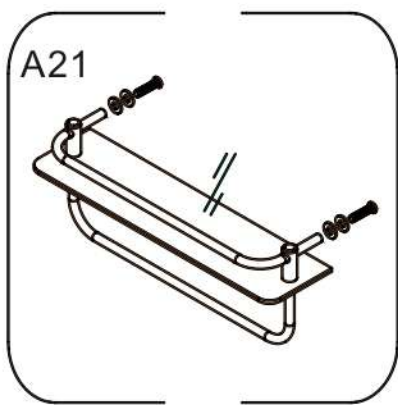
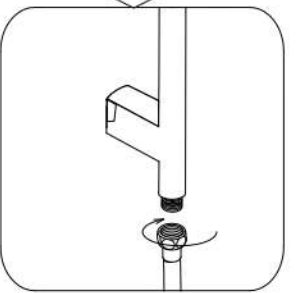
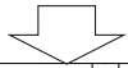
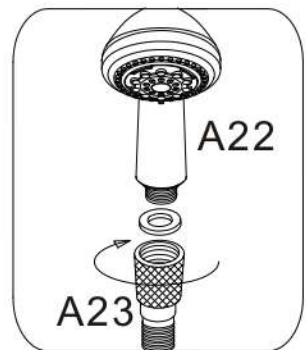
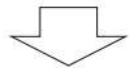
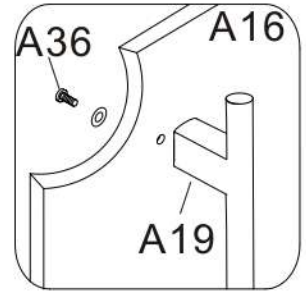


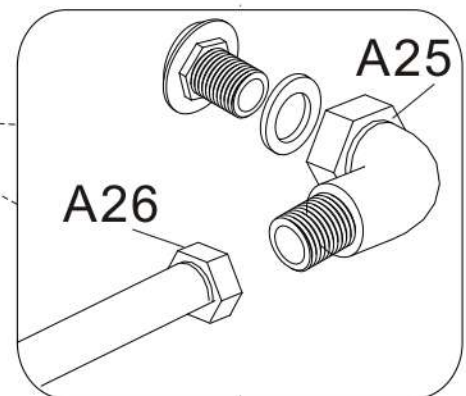
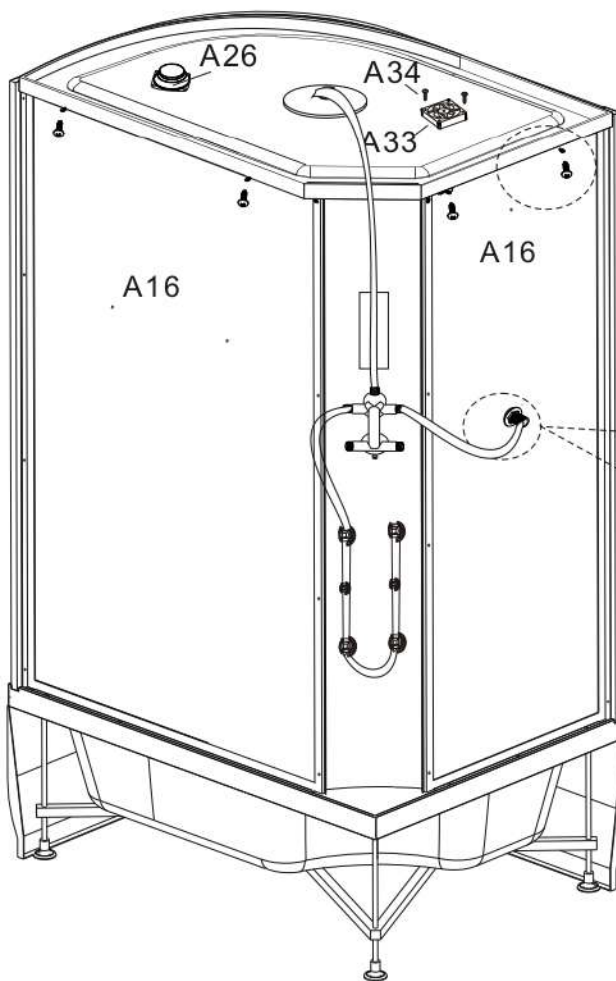
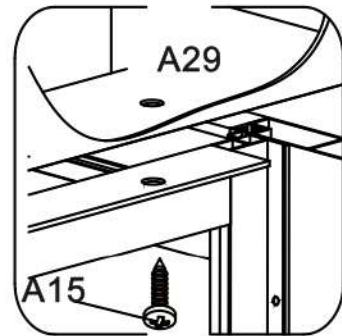
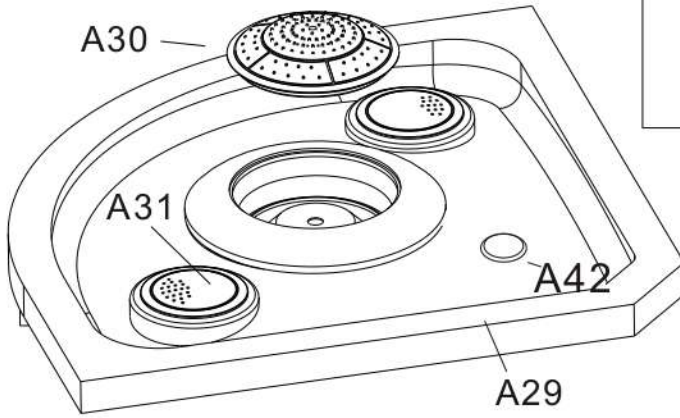
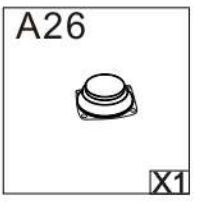
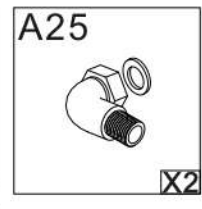
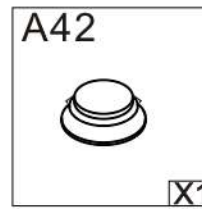
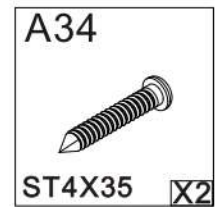
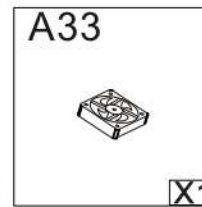
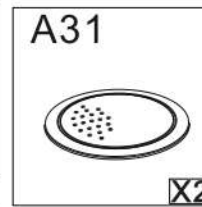
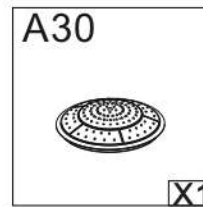
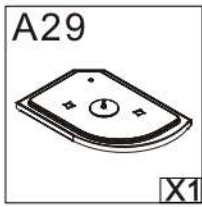
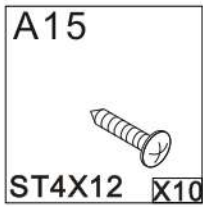
- ① A3、A37、A4、A35を先に組む
※A3、A37に関し欠き込みが有る方が上側
- ② A6にA7、A38のバックンを取付ける
※長い部分はカット願います。
- ③ A3、A37にA6をはめ込む
※はまり辛い場合、あて木、ゴムハンマー、シリコンスプレー等をお使いください。
- ④ A6にA8のフレームをはめ込み、
下穴を開けてA9のビスで固定



上部、下部フレームに
A14の戸当りパッキンを
A24のビスで固定。
A14の向きに注意。
(8カ所)

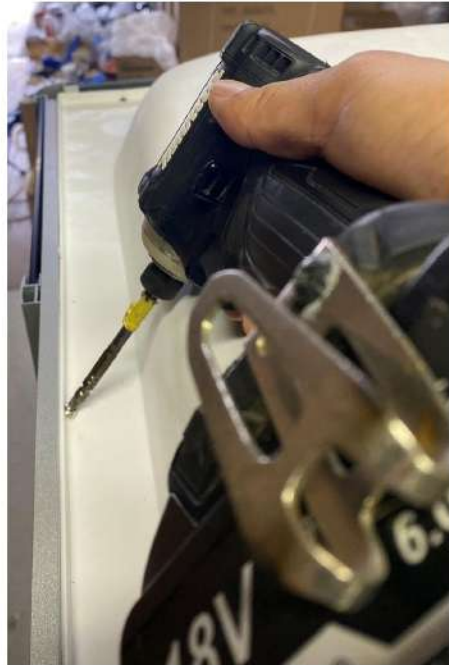






天井ビス固定個所

正面



天井パネル上部より
正面フレームに斜めに下穴
を空け
A15ビスで斜めに止める
止める数に指定はありません

配線



コントロールスイッチから出ている配線を
各カプラーと接続して下さい

ライト、ファン、スピーカー、アダプターになります。

Lifeup012 コーキング箇所

・内側接続面



・外側接続面



床パネル水返しとガラスフレームの間を埋めて下さい

・床部分



排水金具接続部分