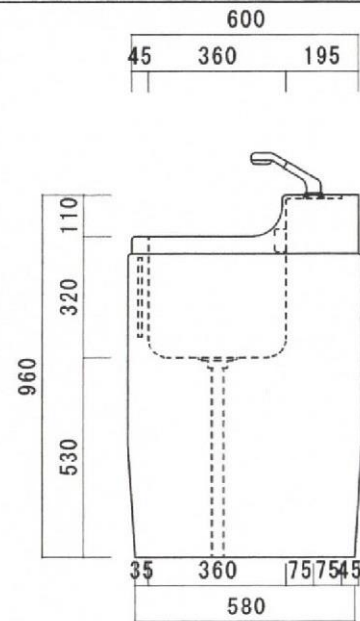
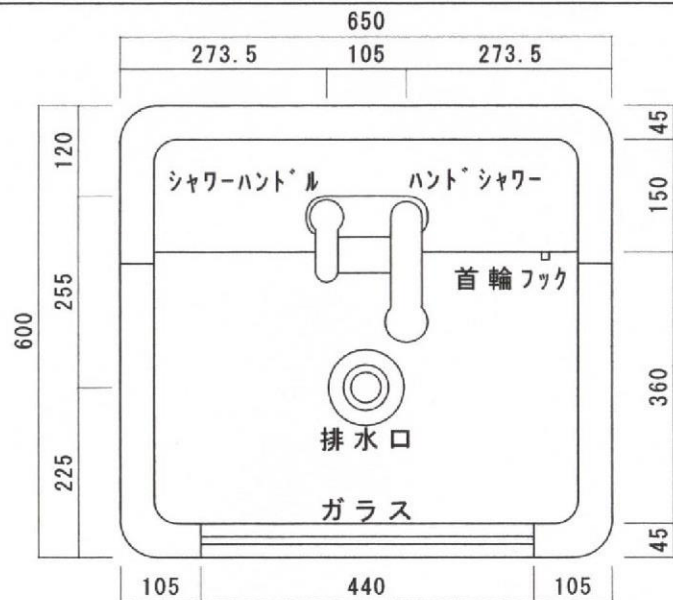


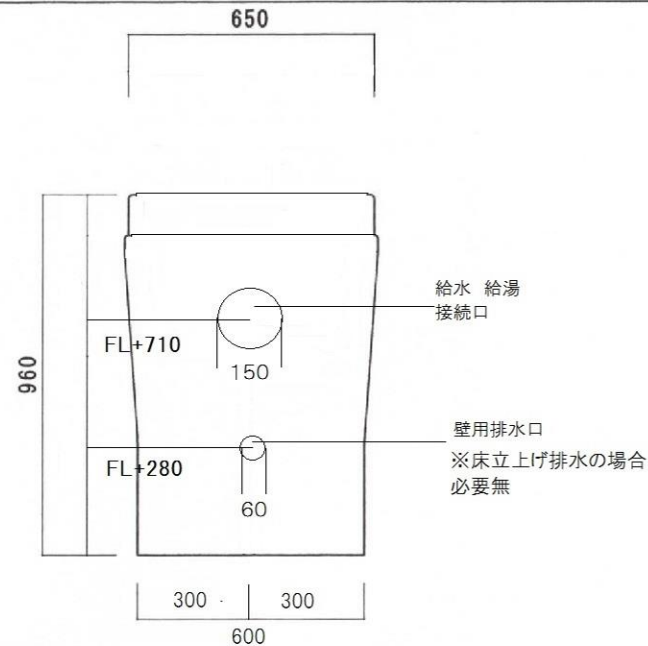
立面詳細図 S = 1 / 2 0 (正面)



立面詳細図 S = 1 / 2 0 (サイド)



平面詳細図 S = 1 / 1 0



立面詳細図 S = 1 / 2 0 (裏側)

		ペット用バスタブ		作図年月日	図面番号
		製品番号	P-01		
		規格	W650×D600		