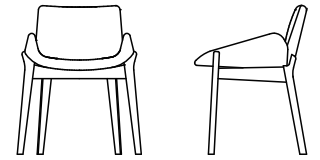
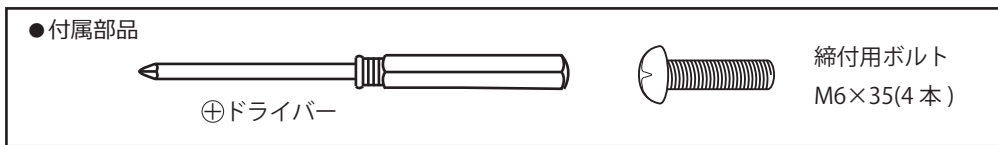
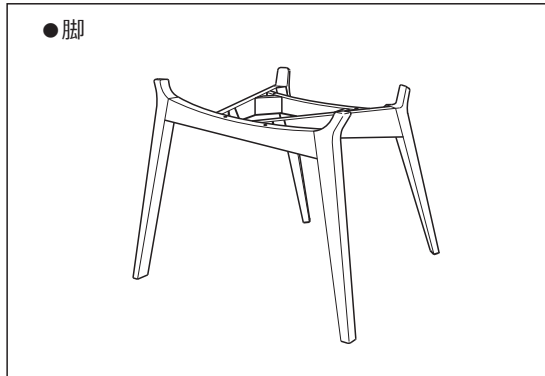
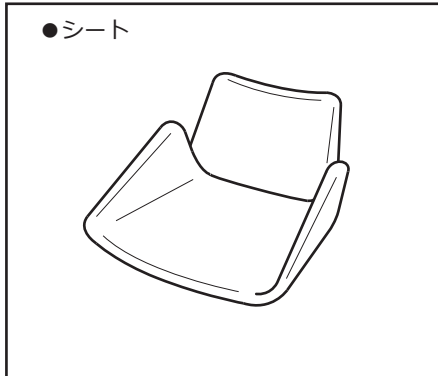


組立説明書

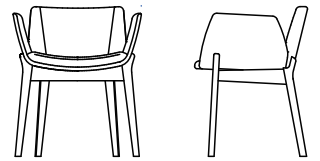
(商品名：ヌーク・ピクノ・マーヤ・ロリス・ベルサ)

このたびは弊社オリジナルチェアをお買い上げいただきまして、誠にありがとうございます。組み立てる前に、この「組立説明書」をかならずお読みください。

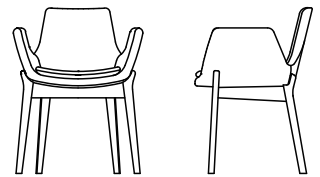
なお、この説明書は、商品名：ヌークを基準に描いてありますが、組立て方法は、全タイプとも同じです。



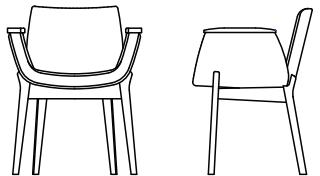
〈品名：ヌーク〉



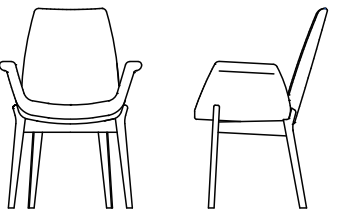
〈品名：ピクノ〉



〈品名：マーヤ〉

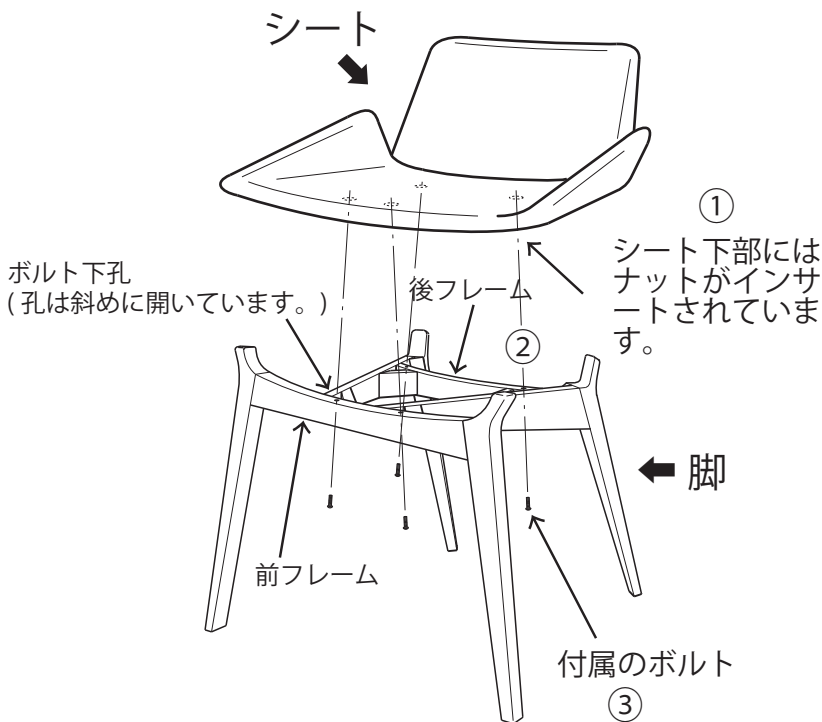


〈品名：ロリス〉



〈品名：ベルサ〉

〈品名：ヌーク〉



〈組立方〉

①シートの下部の孔を確認します。(内部にナットがインサートされています。)②シートと脚の孔位置が合っているか確認します。③脚の前後フレームに開いた孔の下から、付属のボルトをプラスドライバーで4か所仮締めしてからしっかりと固定して完成です。(組付けはシート・脚を逆さにしてもOKです。)

お問い合わせ
TEL:0561-83-5462

テック株式会社 〒489-0983 愛知県瀬戸市苗場町 160 番地 1
〈URL〉 <https://tech-seto.com/company/>