

Z900RS アルミ製 フェンダーレスキット v.1

この度は本製品をお買い上げいただき誠にありがとうございます

ご使用前に本書をお読みいただき正しい取扱い方法によりご愛用お願い申し上げます

注意事項 作業をされる前に必ずお読み下さい

取り付けは国家検定整備資格を持った方を対象にしています

整備士資格をお持ちでない方は、整備士資格のある熟練した方に必ずご依頼ください

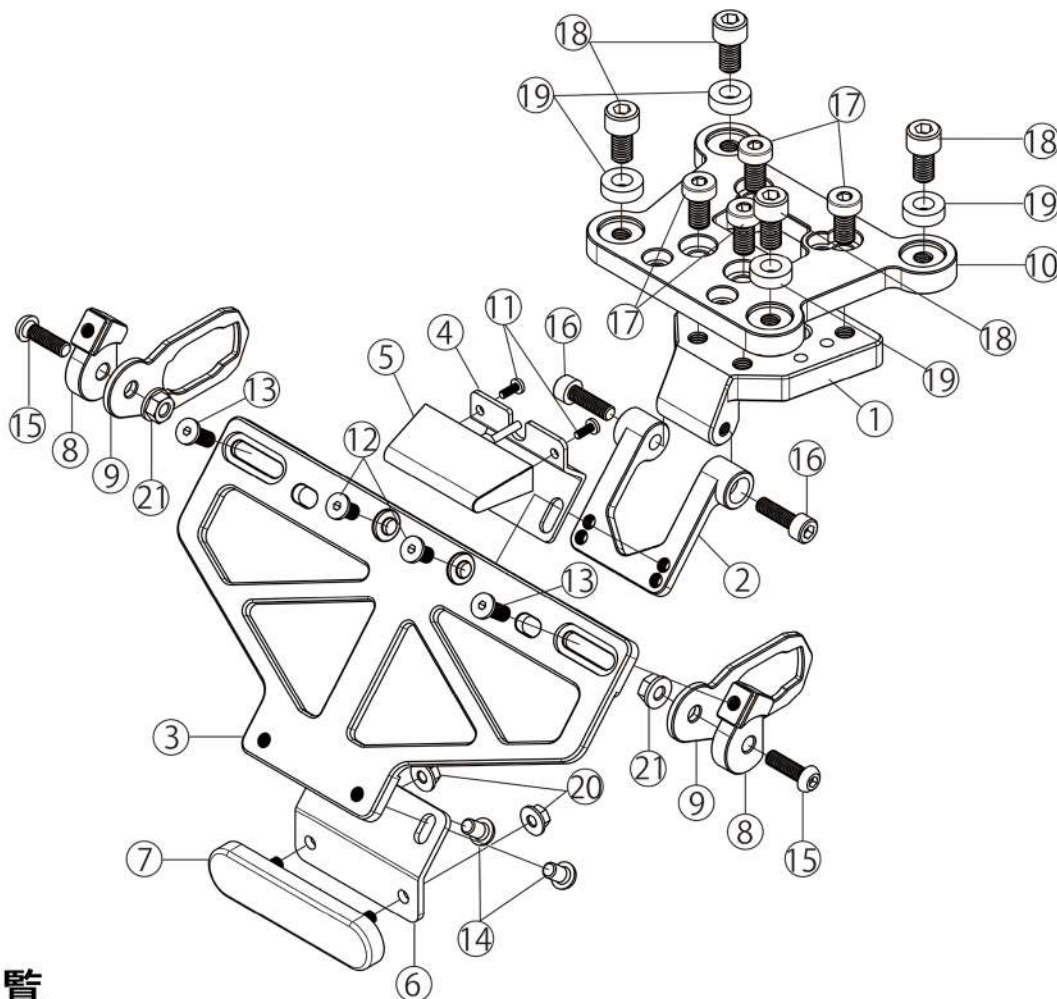
LEDナンバー灯の配線はギボシ端子になります

純正のナンバー灯のカプラーには対応しませんので配線の加工が必要です

ねじロック剤などでボルト類の緩み防止をしてください

走行中の振動によりボルト類が緩むこともありますので定期点検と必要に応じて増し締めをしてください

記載内容、価格、仕様等は製品改良のため予告なしに変更する場合がありますので予めご了承下さい



パーツ一覧

No.	商品名	部品番号	数量	No.	商品名	部品番号	数量
1	フェンダーベースプレート	VPS012	1	12	極低頭ボルト	M6xL10	2
2	プレートブラケット	VPF002	1	13	極低頭ボルト	M6xL14	2
3	ライセンスプレート	VPF003	1	14	ボタンボルト	M6xL10	2
4	ナンバー灯ステー	VPF004	1	15	ボタンボルト	M6xL20	2
5	ナンバー灯	VPF005	1	16	キャップボルト	M6xL20	2
6	リフレクターステー	VPF006	1	17	低頭キャップボルト	M8xL15	4
7	リフレクター	VPF007	1	18	キャップボルト	M8xL15	4
8	ブラケットベース	VPF008	2	19	ブッシュ	M8x16 L5	4
9	ウインカーブラケット	VPF009	2	20	フランジナイロンナット	M5	2
10	ベースプレート	VPF011	1	21	フランジナイロンナット	M6	2
11	低頭フランジボルト	M3xL8	2				

Z900RS アルミ製 フェンダーレスキット v.2

この度は本製品をお買い上げいただき誠にありがとうございます

ご使用前に本書をお読みいただき正しい取扱い方法によりご愛用お願い申し上げます

注意事項 作業をされる前に必ずお読み下さい

取り付けは国家検定整備資格を持った方を対象にしています

整備士資格をお持ちでない方は、整備士資格のある熟練した方に必ずご依頼ください

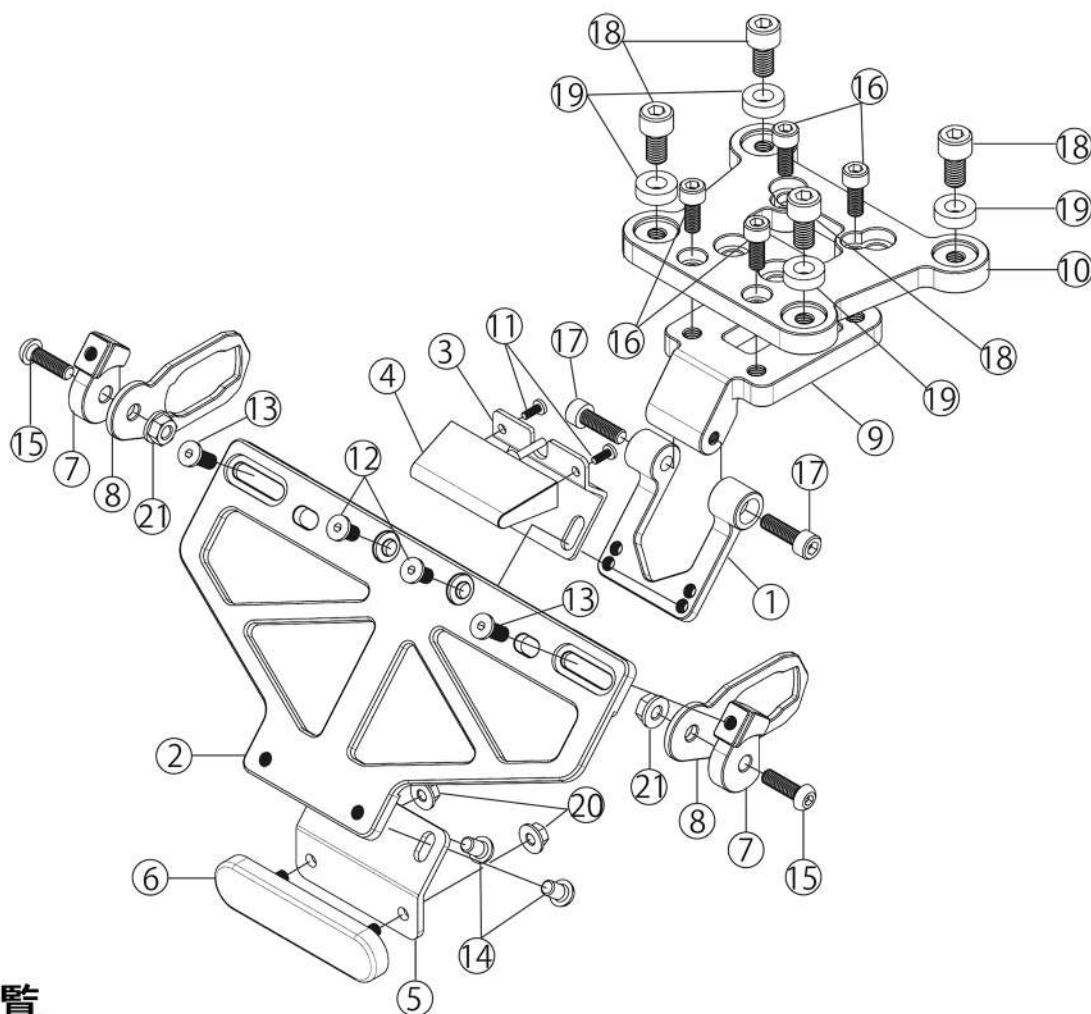
LEDナンバー灯の配線はギボシ端子になります

純正のナンバー灯のカプラーには対応しませんので配線の加工が必要です

ねじロック剤などでボルト類の緩み防止をしてください

走行中の振動によりボルト類が緩むこともありますので定期点検と必要に応じて増し締めをしてください

記載内容、価格、仕様等は製品改良のため予告なしに変更する場合がありますので予めご了承下さい



パーツ一覧

No.	商品名	部品番号	数量	No.	商品名	部品番号	数量
1	プレートブラケット	VPF002	1	12	極低頭ボルト	M6xL10	2
2	ライセンスプレート	VPF003	1	13	極低頭ボルト	M6xL14	2
3	ナンバー灯ステー	VPF004	1	14	ボタンボルト	M6xL10	2
4	ナンバー灯	VPF005	1	15	ボタンボルト	M6xL20	2
5	リフレクターステー	VPF006	1	16	キャップボルト	M6xL15	4
6	リフレクター	VPF007	1	17	キャップボルト	M6xL20	2
7	ブラケットベース	VPF008	2	18	キャップボルト	M8xL15	4
8	ウインカーブラケット	VPF009	2	19	ブッシュ	M8x16 L5	4
9	フェンダーベースプレート	VPF011	1	20	フランジナイロンナット	M5	2
10	ベースプレート	VPF011B	1	21	フランジナイロンナット	M6	2
11	低頭フランジボルト	M3xL8	2				