

CBR250RR アルミ製 フェンダーレスキット

この度は本製品をお買い上げいただき誠にありがとうございます

ご使用前に本書をお読みいただき正しい取扱い方法によりご愛用お願い申し上げます

注意事項 作業をされる前に必ずお読み下さい

取り付けは国家検定整備資格を持った方を対象にしています

整備士資格をお持ちでない方は、整備士資格のある熟練した方に必ずご依頼ください

LEDナンバー灯の配線はギボシ端子になります

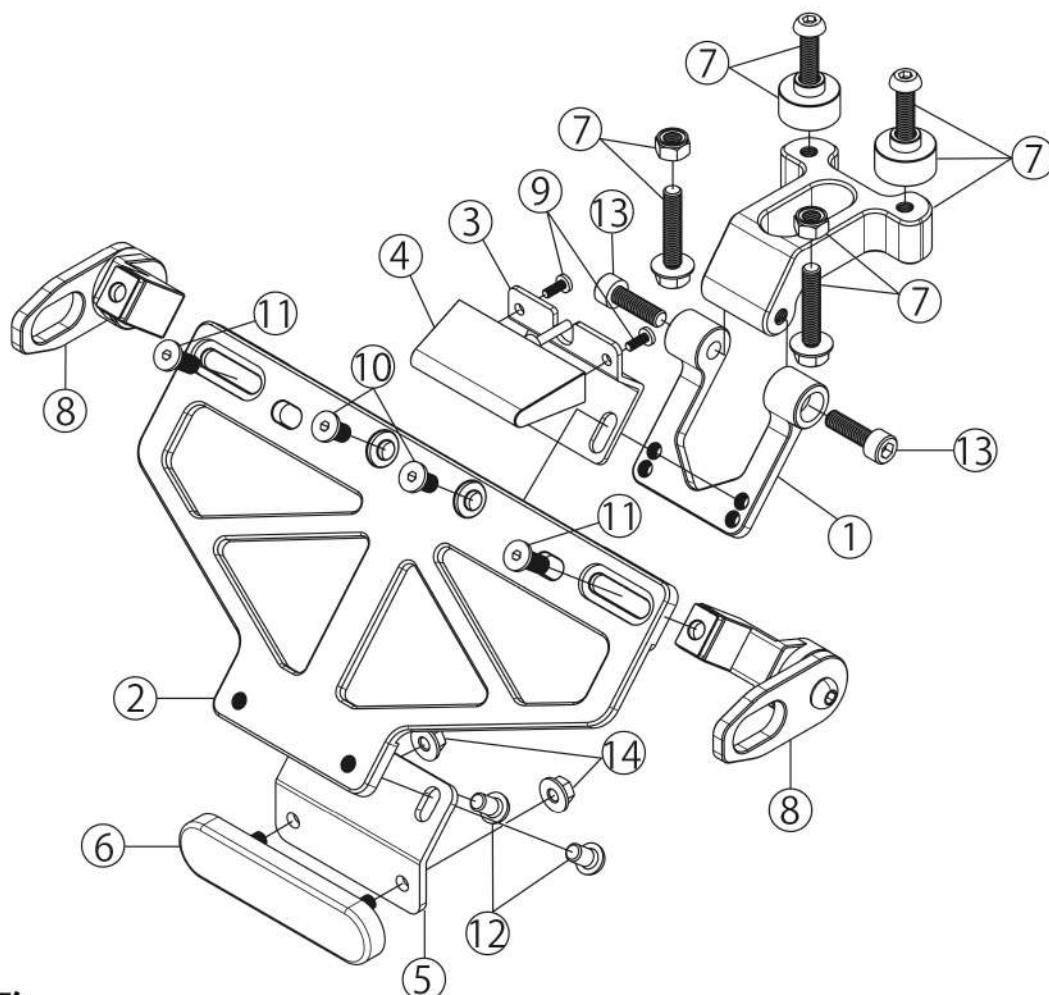
純正のナンバー灯のカプラーには対応しませんので配線の加工が必要です

LEDナンバー灯の配線に土はありませんのでどちらに繋いでも点灯可能です

ねじロック剤などでボルト類の緩み防止をしてください

走行中の振動によりボルト類が緩むこともありますので定期点検と必要に応じて増し締めをしてください

記載内容、価格、仕様等は製品改良のため予告なしに変更する場合がありますので予めご了承下さい



パーツ一覧

No.	商品名	部品番号	数量	No.	商品名	部品番号	数量
1	プレートブラケット	VPF002	1	8	ウインカーブラケット	VPS015	2
2	ライセンスプレート	VPF003	1	9	低頭フランジボルト	M3xL8	2
3	ナンバー灯ステー	VPF004	1	10	極低頭ボルト	M6xL10	2
4	ナンバー灯	VPF005	1	11	極低頭ボルト	M6xL14	2
5	リフレクターステー	VPF006	1	12	ポタンボルト	M6xL10	2
6	リフレクター	VPF007	1	13	キャップボルト	M6xL20	2
7	フェンダーベースプレート	VPS014	1	14	フランジナイロンナット	M5	2