

Wall Chair

取扱説明書兼 取付用台紙

この取扱説明書は、商品を正しく取付していただくための手順や方法、注意事項について記載したものです。取付にあたっては内容を確認しながら、確実に安全な取付をお願いします。

安全上のご注意（必ずお守りください）

- 表示内容を無視して誤った施工をしたときに生じる危害や損害の程度を次の表示で説明しています。



注意

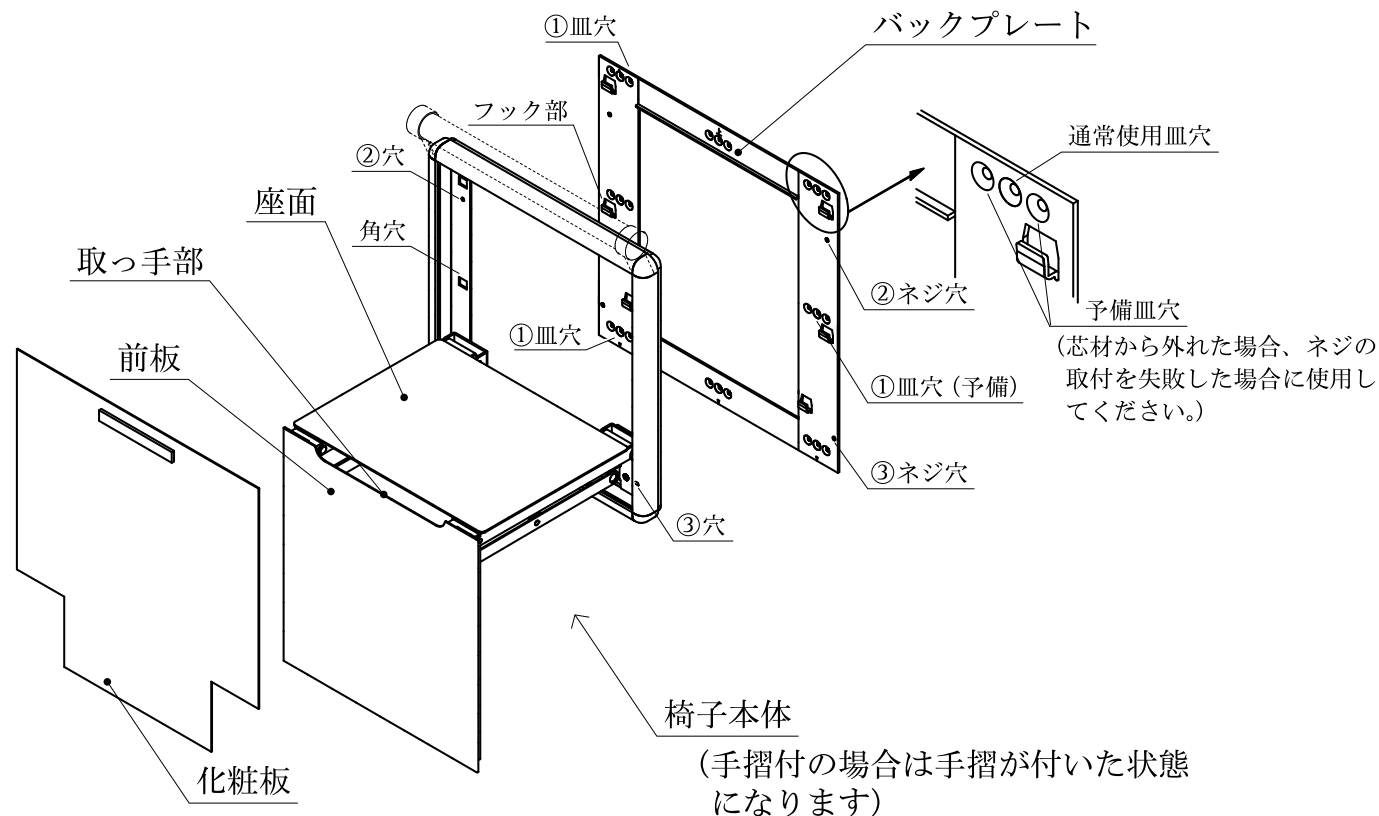
この表示の欄は、「取り扱いを誤った場合、使用者が傷害を負うことが想定されるか、または物的損害の発生が想定される危害・損害の程度」をいう。

- お守りいただく内容の種類を次の図記号で区分し、次の表示で説明しています。



このような図記号は、商品の取り扱いにおいて、指示に基づく行為を強制する図記号です。

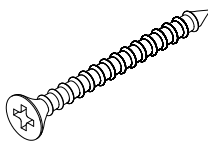



各部品と各部のなまえ



地面

付属部品表

- 下記の付属品が同梱されていますので、確認してください。

			
コースレッド 3.8×45 ネジ 6本	トラスM4×5小ネジ 2本	トラスM4×8小ネジ 2本	かベロック 4個
①穴に使用	②穴に使用	③穴に使用	下地が無い場所に使用

- 上記付属品以外に用意して頂くもの
 - ・下地探し（ホームセンター等で販売しております。）
 - ・電動ドライバー
 - ・手回しドライバー
 - ・鉛筆
 - ・セロハンテープ（壁に貼るので痕が残らないものが良いです。）
 - ・スケール

取り扱いについて

■椅子の操作について

- 椅子の出し入れは必ず前板上部の取っ手部の中心を持って操作してください。それ以外の場所を持って操作すると指を挟む危険があります。
- 椅子を収納する際は前板が完全に収納されるまで閉めてください。

■椅子の使用方法について

- 安全に使用して頂くために耐荷重は100Kgとなっております。それ以上の荷重をかけると故障、怪我をする恐れがあるのでやめてください。
- 座面の上に立って乗らないでください。落下し怪我をする恐れがあります。
- 小さなお子様だけで使用しないでください。誤った操作をし怪我をする恐れがあります。
- 分解、改造等の行為は行わないでください。故障による思わぬ怪我をする恐れがあります。

■お手入れについて

- 清掃は中性洗剤を使用してください。アルコールやシンナー等は使用しないようにしてください。




注意

注意



施工方法

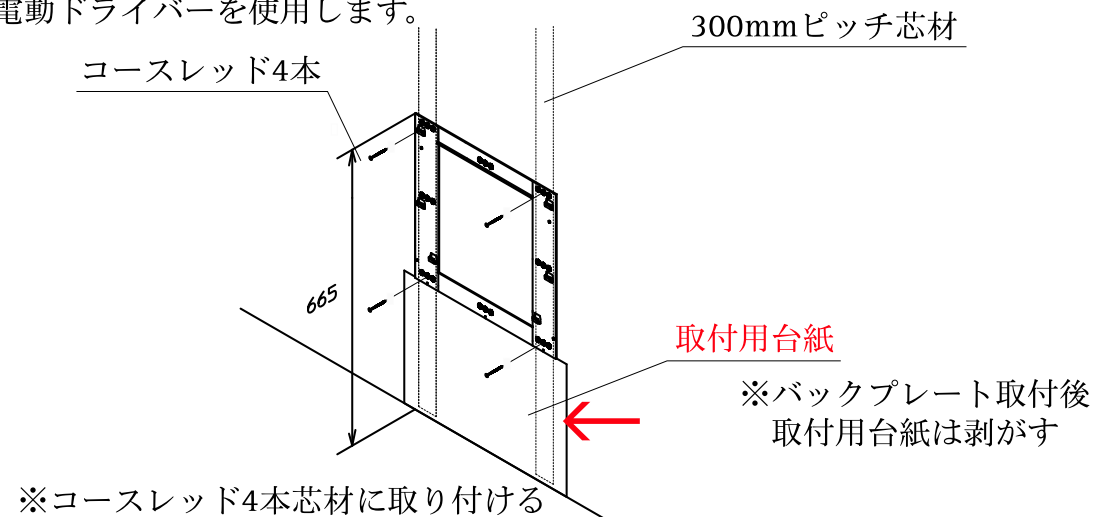
■ バックプレートの取り付け

- 壁に下地があるか、芯材があるか確実に探してください。取り付けは壁の下地があるところか芯材のあるところでないで使用中に椅子の破損を招き、事故の原因になります。床から300mm位の場所を探してください。下地探しを使用します。 
- 下地が無い場合は芯材に取り付けるので、芯材のピッチが300mmピッチなのか、450mmピッチ (300mm以外のピッチ全て含む) なのか確認してください。スケールを使用します。
- 下地があるところ若しくは300mmピッチの芯材以外の場合、手摺付椅子はご使用頂けません。
- 芯材、下地が両方とも無い場合には、かベロックのみでの使用は絶対におやめください。破損し怪我をする恐れがあります。

 **注意**
 **注意**


▲ 芯材のピッチが300mm、あるいはコンパネ下地の場合


- (1) 芯材の位置に取付用台紙 上端の両端の矢印を合わせます。取付用台紙の下端を床に合わせてテープで壁に貼ります。床が水平でない場合は床に合わせないで水平に貼り付けてください。
- (2) 取付用台紙の上端をバックプレートの下端に合わせる。バックプレート下端の矢印と取付用台紙上端の両端の矢印をあわせて、バックプレートを付属のネジ4本 (コースレッド) で固定します。(床からバックプレート上端まで665mm) 電動ドライバーを使用します。

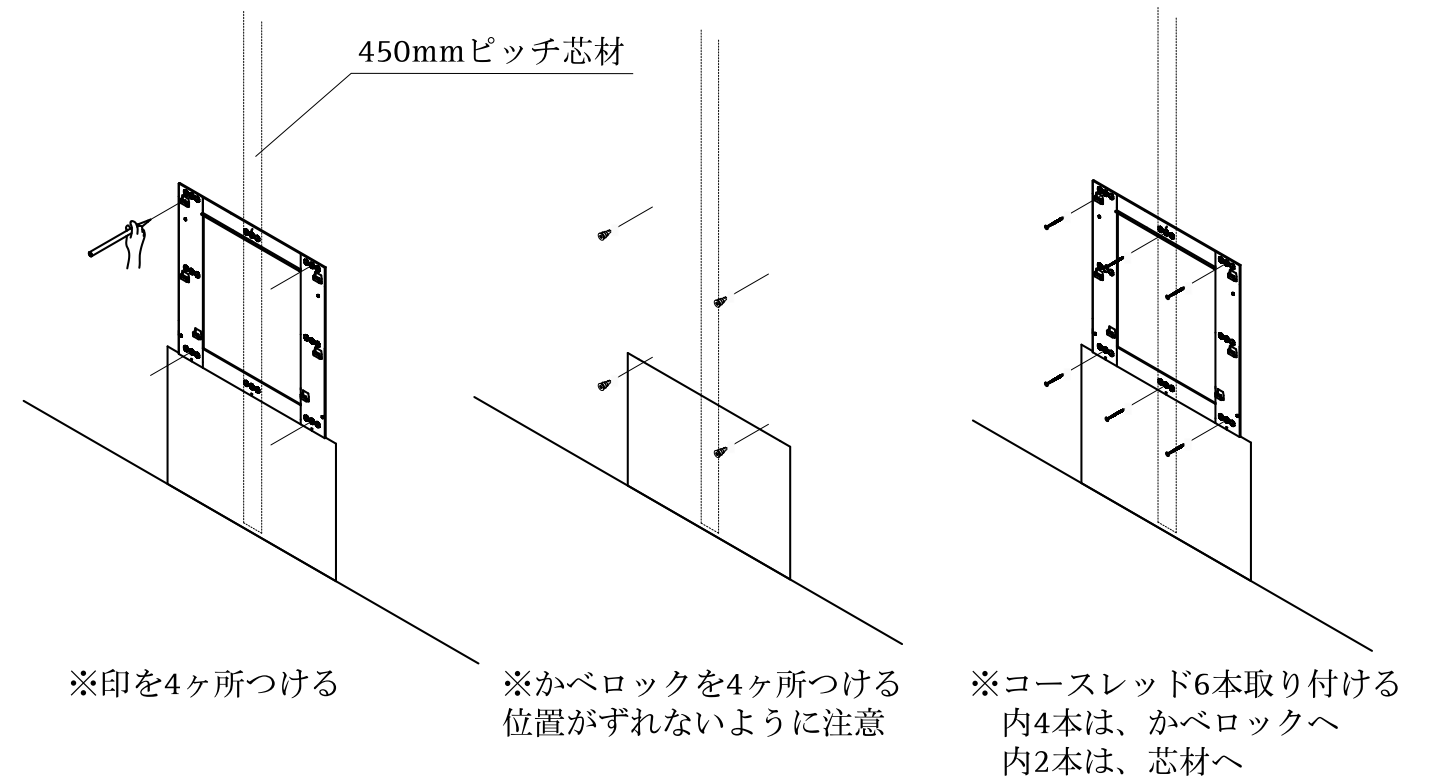


▲ 芯材のピッチが450mmの場合 (300mm以外のピッチ全て含む)

- (1) 芯材の位置に取付用台紙上端の中心の矢印を合わせます。取付用台紙の下端を床に合わせてテープで壁に貼ります。床が水平でない場合は床に合わせないで水平に貼り付けてください。(床からバックプレート上端まで665mm)
- (2) 取付用台紙の上端の中心の矢印をバックプレートの下端の矢印に合わせ、バックプレートを4ヶ所印をつけます。
- (3) 印の位置に付属のかベロックを4ヶ所に取り付けます。
- (4) 取付用台紙の上端をバックプレートの下端に合わせます。バックプレート下端の矢印と取付用台紙上端の中心の矢印をあわせて、バックプレートを付属のネジ6本 (コースレッド) で固定します。電動ドライバーを使用します。


※かベロックを取り付ける際にはなるべく手回しのドライバーを使用した方が良いですが、取り付けにくい場合は電動ドライバーで慎重に取り付けてください。 

※バックプレートのネジ固定がしっかりされているかどうか確認してください。ネジの頭が出っ張らないように注意してください。ビスの締結不足は故障、事故の原因になります。 



■ 椅子の取り付け

- (1) 椅子の外枠フレームにある角穴をバックプレートのフック部に合わせて上から差し込みます。フック部は6ヶ所あるので椅子を開いた状態で行なってください。
- (2) きちんと奥まで差し込んだら、付属のビス (トラス小ネジM4×5とトラス小ネジM4×8) で上部2ヶ所、下部2ヶ所を固定してください。
- (3) 最後に化粧板の両面テープをはがし椅子本体に取り付けてください。

※固定ビスの取り付けには電動ドライバー等は使用しないでください。高いトルクで締め付けるとネジが壊れる危険があります。 

※化粧板を貼り付けた後すぐに、使用しないでください。両面テープが剥がれる原因になります。 