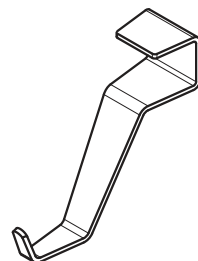


# Tフック取扱説明書

## TH-15T1S / TH-15T2S / TH-15T3S

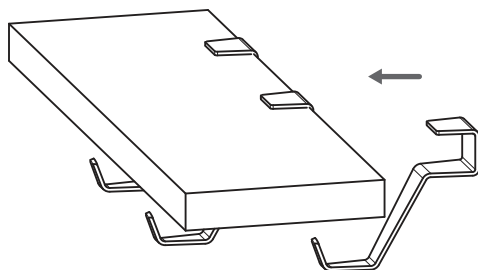
### 安全上の注意

- ⚠ フックにはぶら下がらないでください。
- ⚠ フックの耐荷重は1kgです。  
それを超える荷重を加えないでください。

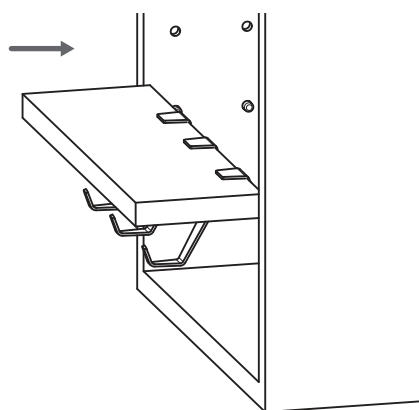


### 取付方法

棚板をキャビネットより外し、  
棚板の取付面へフックを  
差込む。



棚板をキャビネットへ  
取付ける。



- ※棚板厚15mm用です。
- ※フック取付面とキャビネット内側に2mm以上の隙間が必要です。
- ※フックは外れやすいため、棚板に取付ける際、フックの落下に注意してください。
- ※使用時に棚板が外れないよう注意してください。