



# 室内用補助手すり

35φ BR-550・BR-552

## 取扱説明書 安全にご使用いただくために

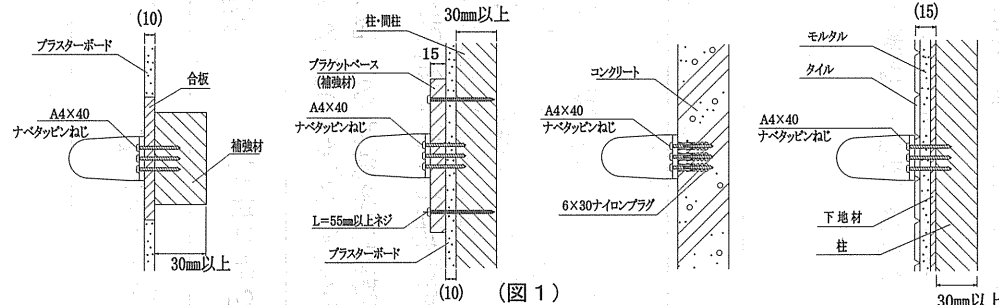
### 施工について

- ① 製品の機能が十分に発揮される様、この取扱説明書の内容にそって、正しく取付けてください。
- ② 施工不良の際には状況によって、重大な結果(傷害・物損)に結びつく可能性があります。
- ③ 下記の【注意】は、いずれも安全に関する重要な内容を記載していますので、必ずお守りください。
- ④ 取付け完了後、異常がないことを確認するとともに、取扱説明書にそってお客様にご使用方法及びお手入れ方法をご説明ください。

### 注意

- ① ブラケット取付けの際、必ず30mm以上の厚みのある堅固な下地(柱・間柱・胴縁・補強材等)があることを確認した上で、キッチリと取付けてください。
- ② 取付けが堅固な場合この製品の制限重量は100Kg程度です。
- ③ 施工不良による事故の場合、弊社は責任を負いかねますのでご了承ください。
- ④ 壁面がタイル、コンクリートへの取付けの場合は、6×30ナイロンプラグを用いて、確実に取付けてください。
- ⑤ 手すり部が集成材の為、屋外や浴室等の湿気、水気の多い場所でのご使用はお避けください。変色や変形が発生します。
- ⑥ 手すり以外の用途でのご使用はお避けください。(上に乗ったり、ぶら下がったりしないようにしてください。)
- ⑦ 万が一、製品にガタツキが出た場合は、直ちに使用を止め、取付業者または販売店にご連絡ください。

### 補強下地施工例

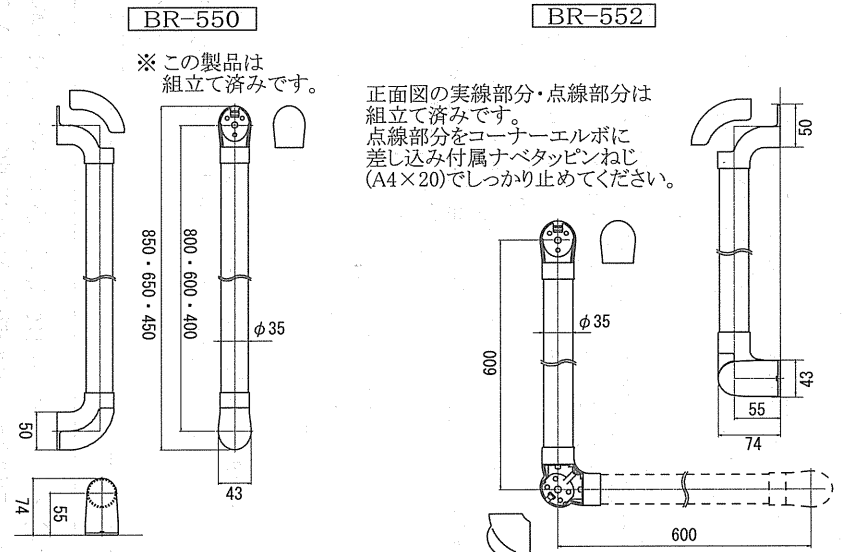


手すりの取付け位置に下地がない場合、上記のようにしっかりと補強材等の施工が必要です。また、壁に表付けで補強材を取付ける場合(図1参照)は当社製品 BR-900 プラケットベース 等をお薦めします。BR-900は、柱など下地のある所にしっかりと木ネジで取付けてください。一般的に柱の間隔はP=910、間柱の間隔はP=450です。

### 【ホルムアルデヒドへの配慮のお願い】

弊社の歩行・動作補助手すり製品は、ホルムアルデヒドの放出量がF☆☆☆☆のものを使用しております。製品を設置するために使用する補強材や接着剤等及び廻りの材料も放出量の低い材料をご使用ください。

### 完成図



材質…手すり部:タモ集成材  
ブラケット:亜鉛ダイカスト製

(付属品)  
BR-550 : A4×40 タッピングネジ 6本  
BR-552 : A4×40 タッピングネジ 10本  
A4×20 タッピングネジ 1本

### お手入れ 手すりが常に美しさを保つよう、下記のお手入れを行ってください。

- ① 定期的に、やわらかい布で拭いてください。
- ② 汚れがひどい場合は、中性洗剤をしみこませた布で拭き、その後、洗剤が残らぬよう水拭きし、最後に乾いた布で水分は、完全に拭き取ってください。
- ③ シンナー等の溶剤やクレンザー等のみがき粉を含んだ洗剤、さらにはナイロンたわし等は使用しないでください。
- ④ 酸性やアルカリ性の洗剤は、変色・腐食・ツヤの消失が発生しますので、使用しないでください。

### 抗菌効果について

抗菌効果は、製品表面の細菌の増殖を抑制しますが、細菌が製品表面に直接接触しないと、効果が発揮されません。

また、これにより感染防止・防汚・防カビ・防臭・ぬめり防止等の副次的効果は発揮されません。

- ① 抗菌剤の種類…無機系
- ② 禁止事項…酸性・アルカリ性の洗剤は使用しないでください。
- ③ 取扱注意事項…抗菌効果が発揮される様、製品表面にホコリや汚れが無いようにしてください。

製品改良のため、寸法・材質を予告無く変更することがあります。  
又、生産中止後の代替品の供給期間は、同一部品にて3年、代替部品として7年の計10年間となります。

株式会社 シロクマ

・建築金物・家具金物・住機部品・手すり関連・製造卸

〒543-0023 大阪市天王寺区味原町3番7号 TEL 06-6768-3131(代) FAX 06-6768-3132(代)  
URL http://www.shirokuma.co.jp/ E-mail wb@shirokuma.co.jp

WB  
since 1947