

トラック車種

- 新明和 極東 花見台
 オーダーサイズ

シートカラー

- ブルー レッド ブラック

商品

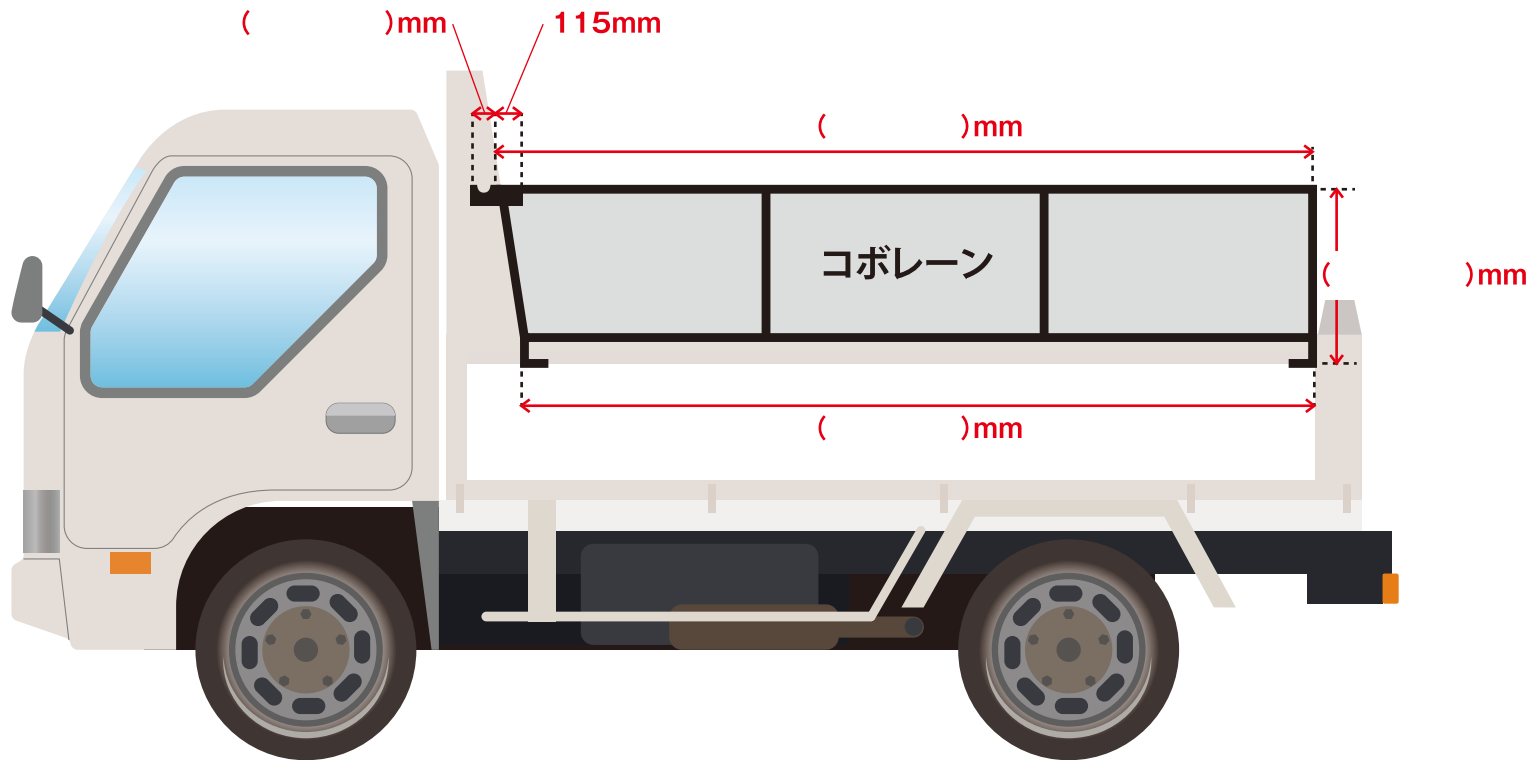
- コボレーンセット (セット)
 オーダーサイズ (右側図に寸法記入)
 純正カラー塗装 (カラーナンバー:)

単品商品

- 垂直固定金具+バネカン[左右] (セット)
 コボレーン用ヒンジ4個1セット (セット)
 取付けドリル刃セット (セット)
 コボレーンシート (セット)

備考

コボレーンフルオーダーをご注文の方は、下記の長さをお伝えください。
それ以外の方は左記の項目をご記入頂ければ結構です。



社名・屋号 (法人・個人)		電話番号	-	-	ご希望の決済方法	<input type="checkbox"/> 銀行振込 (前入金)
お名前		FAX番号	-	-		<input type="checkbox"/> 後払い (未締/翌月末銀行振込) 審査に別途2~3営業日 いただいております
納入先ご住所	〒 <input style="width: 20px; height: 20px; border: 1px solid black;" type="text"/> <input style="width: 20px; height: 20px; border: 1px solid black;" type="text"/> - <input style="width: 20px; height: 20px; border: 1px solid black;" type="text"/> <input style="width: 20px; height: 20px; border: 1px solid black;" type="text"/>	納入先宛名		<input type="checkbox"/> 同上		
		納入先ご連絡先	-	-	<input type="checkbox"/> 同上	