

NWK® SDS軸タイプ用 アンカー『ヌッキー-SDS』

引抜 工法

コンクリートに埋込まれたアンカーを『ヌッキー』引抜工具で簡単に抜取る工法



仮止めで埋込まれたアンカーをそのまま放置すると、サビで構造物の外壁を汚したり、しいては躯体のコンクリートにヒビ割れを発生させる原因になります。これまでの、こうした難問を一挙に解決した独特の工法です。

用途

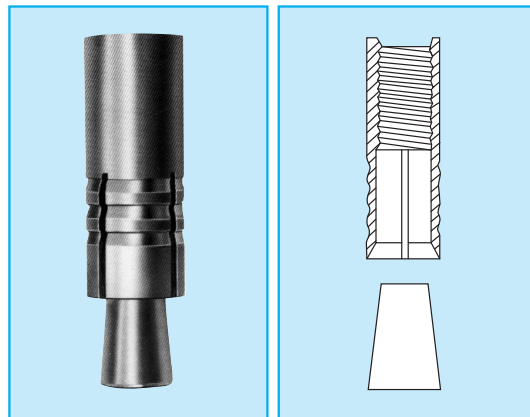
- ・仮設用足場アンカーの抜取
- ・ダイヤモンドドリル、ウォルソー、ワイヤーソーなど、機械止めアンカーの抜取
- ・その他、不要となったアンカーの抜取

対象アンカー名称

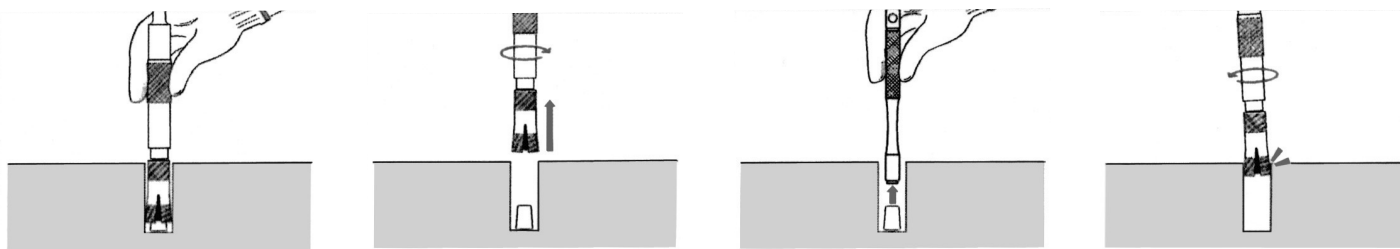
CAアンカー(カットアンカー)、グリップアンカーGA、ルーティカットアンカー、ホーク・カットアンカー、ナットアンカー 等

本体打込み式

カットアンカーを簡単に引抜きます。



施工手順



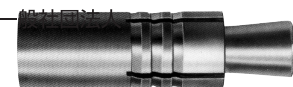
1 アンカー本体のメネジに手締めで「ヌッキー-SDS」をセットします。

2 ドリルを回転させアンカー本体が空転するまで一気に抜き取ります。

3 躯体に残ったコーンを同封のピックアップツールで取り除きます。

4 ドリル本体を逆回転モードにし、アンカー本体を躯体等に当て「ヌッキー-SDS」からアンカー本体を外した後、取り除いてください。

NWK® ナニワ建設機材株式会社



会員