

NWK®

画期的

特許出願中

アンカー『ヌッキー』

引抜 工法

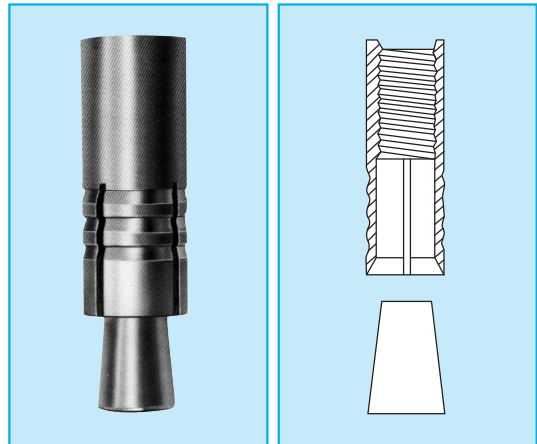
コンクリートに埋込まれたアンカーを『ヌッキー』引抜工具で簡単に抜取る工法



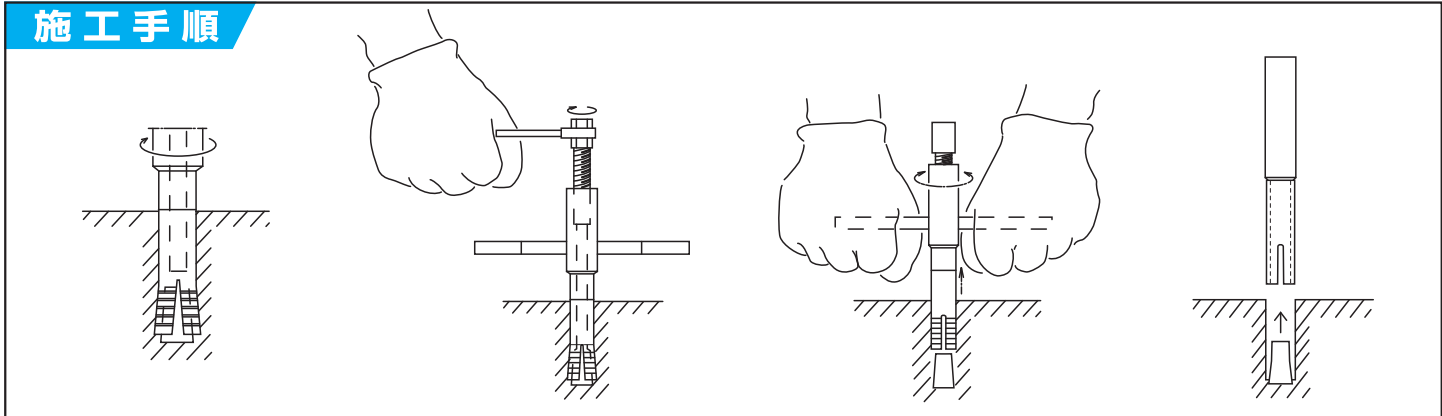
仮止めで埋込まれたアンカーをそのまま放置すると、サビで構造物の外壁を汚したり、しいては躯体のコンクリートにヒビ割れを発生させる原因になります。これまでの、こうした難問を一挙に解決した独特の工法です。

本体打込み式

カットアンカーを簡単に引抜きます。



施工手順



1 躯体に埋込まれたカットアンカー（本体打込み式）のめねじに、「スリーブ本体」をねじ込みます。

2 その上から、スリーブに挿入する「ロッド」を、アンカー底部のコーンに到達するまで回転させます。次にロッド上部の六角頭をスパナ掛けすることによって、ロッド推進力の反作用でコーンを押しえつけ、カットアンカー本体とコーンを切離します。

3 カットアンカー本体は、引抜きハンドルを両手で左右に揺さぶりながら躯体から引上げます。

4 躯体の穴に残されたコーンは「専用抜取りホルダー」ではさみ取り、あとはブラシで穴中を清掃、モルタル、エポキシ樹脂などを埋込み補修して完了です。

NWK® ナニワ建設機材株式会社

社団法人
日本建築あと施工アンカー協会 会員