

段違い収納コミックラック CMS290/CMS890/CMS1190

取扱説明書

このたびは、段違い収納コミックラックをお買い上げいただきありがとうございます。ご使用前にこの取扱説明書をよくお読みのうえ、正しくご使用ください。なお、お読みになったあとは大切に保管していただき、取扱いのわからないときや、不具合が生じたときにお役立てください。

安全上の注意

■絵表示について

この取扱説明書および製品への表示では、製品を安全に正しくお使いいただき、あなたや他の人への危害や財産への被害を未然に防止するために、いろいろな表示をしています。その表示と意味は以下のようになっています。内容をよく理解してから本文をお読みください。



注意

この表示を無視して、誤った取扱いをすると、人が傷害を負う危険が想定される場合および物的損害のみの発生が想定される内容を示しています。

■絵表示の例

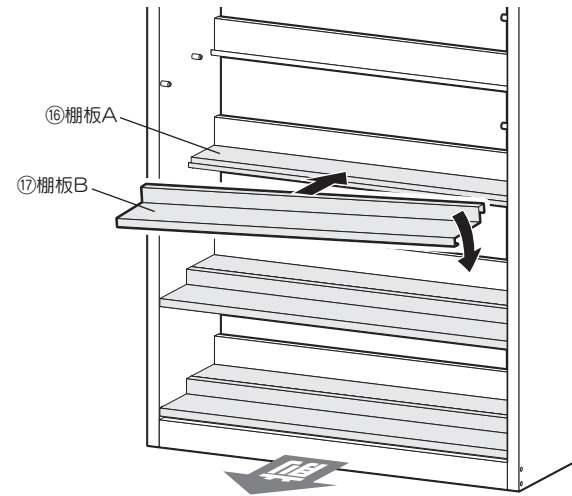
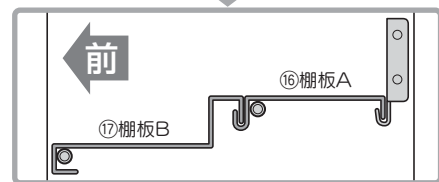
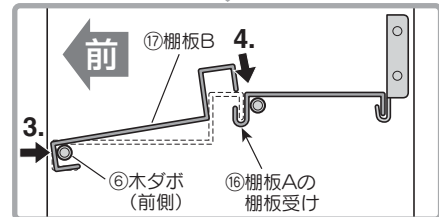
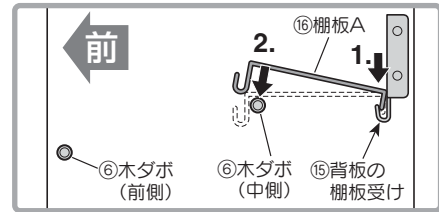


○記号は禁止の行為であることを告げるものです。図の中や近くに具体的な禁止内容が表示されています。

7 本体枠を立てて、下の段から棚板を⑯棚板A・⑰棚板Bの順にのせてください。

組立上の注意

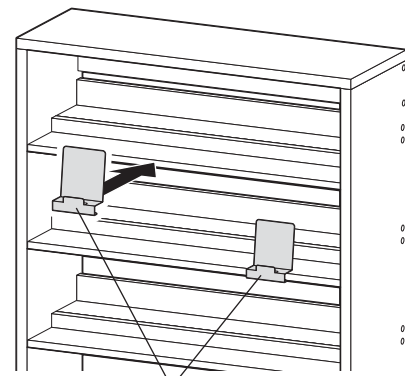
- 図を参照し、⑯⑰両棚板の向きに注意して取り付けてください。
- ⑯⑰両棚板は斜めにして本体に入れ、片側をおろす様にのせてください。
- 1. ⑯棚板Aの後部を⑮背板の棚板受けに入れて、
- 2. 前部を⑥木ダボ(中側)にのせてください。
- 3. ⑰棚板Bの前部を⑥木ダボ(前側)にかけて、
- 4. 後部を⑯棚板Aの棚板受けにのせてください。



注意

棚板の両側で手等を切らない様十分注意してください。特にお子様が触れない様にしてください。また、本体にのせる際、側板内側をキズつけない様に、棚板は水平に入れようとせず左右どちらかを高く傾けながら入れる様にしてください。

8 ⑱ディスプレイスタンドをお好きな段の棚板前部に取り付けご使用ください。



⑱ディスプレイスタンド

9 完成図



<CMS 890>

取扱い上の注意

- 著しい汚れは、うすめた中性洗剤で落とし、直ちに乾拭きを行ってください。
- 組立てたネジ類がゆるんでいないか時々点検し、ゆるんでいたらしっかり締め直してください。また移動させた際も同様に締め直してください。

品質表示

外形寸法 / 幅 290mm × 奥行 295mm × 高さ 1820mm (CMS290)
幅 890mm × 奥行 295mm × 高さ 1820mm (CMS890)
幅 1190mm × 奥行 295mm × 高さ 1820mm (CMS1190)

使用材料 / 本体枠：プリント紙化粧繊維板
棚板・背板：塗装溶融亜鉛めっき鋼板
ディスプレイスタンド：鋼板(メラミン焼付塗装)

最大積載重量 / 7kg × 7段 (CMS290)
21kg × 7段 (CMS890)
28kg × 7段 (CMS1190)

製造発売元 オークス株式会社
〒955-0842 新潟県三条市島田2丁目8番3号

毎度お買い上げありがとうございます。製品についてのお問い合わせは、オークス(株)までご連絡ください。

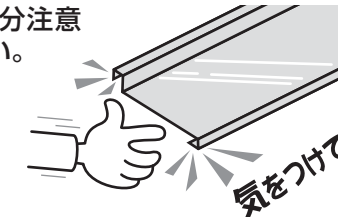
フリーダイヤル **0120-35-1217**

お問い合わせ時間 / 土曜、日曜、祭日を除くAM9:00~PM5:00

<http://www.aux-ltd.co.jp>

注意

- 金属製品部分の角や端面で手等を切らないよう、十分注意をして組立ててください。



気をつけて!

- 本体を移動する場合は、収納物を全て取り除いてから行ってください。

収納物が落下してケガをする恐れがあります。

- 天板には物をのせないでください。

落下してケガをする恐れがあります。



- 収納はできるだけ下段の方から行ってください。

上段に重さが集中すると不安定になり、転倒の恐れがあります。

- 高温・多湿の部屋では空気が滞留すると、カビやダニが発生しやすくなり、健康を害する事があります。部屋の換気は充分に行ってください。

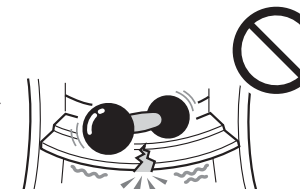
- 当製品の耐荷重は下表の通りです。

製品名	1段に収納可能な冊数	1段あたりの耐荷重	合計耐荷重
CMS 290	34冊	7kg	49kg
CMS 890	114冊	21kg	147kg
CMS1190	154冊	28kg	196kg

※コミック1冊約180gとします。

- 耐荷重を超える重量をのせないでください。

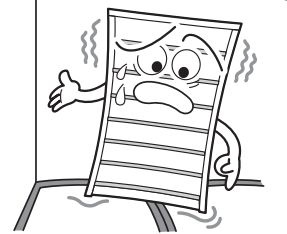
製品の破損またはそれによるケガの恐れがあります。



- 水平で強度のある床に設置してください。じゅうたん、畳には適していません。

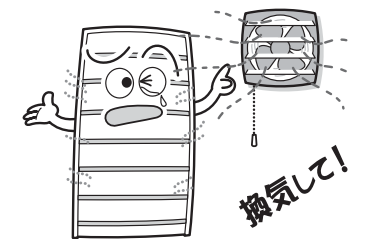


製品が倒れケガをする恐れがあります。



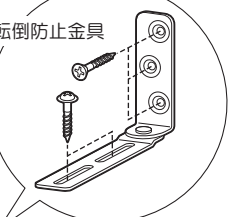
- 低ホルムアルデヒド素材を使用しています。

アレルギーやシックハウス症候群の誘因の一つとされるホルムアルデヒドの放出量を低減したF☆☆☆☆の接着剤、F☆☆☆☆またはF☆☆☆☆の繊維板等を使用しています。ホルムアルデヒド臭は軽減していますが、無臭ではありませんので、気になる場合は換気を行ってください。

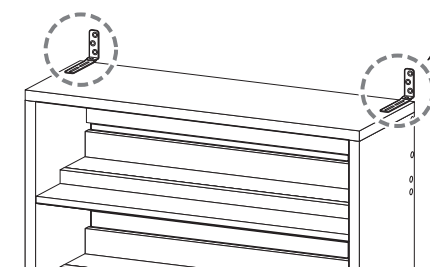


- 必ず壁面に設置し、付属の転倒防止金具を取りつけて使用してください。

地震等による転倒でケガの恐れがあります。



※設置場所によっては取付方が異なります。詳しくは、転倒防止金具に付属の説明書をご覧ください。



※部品イラストや組立てイラストはCMS890のものを基に描かれています。
CMS290・CMS1190では、③天板・④天板支え板・⑤幕板・⑫背板・⑯棚板A・⑰棚板Bの長さが異なりますが、部品確認や組立てはこの組立説明書に基づいて行ってください。

部品明細

下図に描かれた部品が揃っているか、組立前にご確認ください。

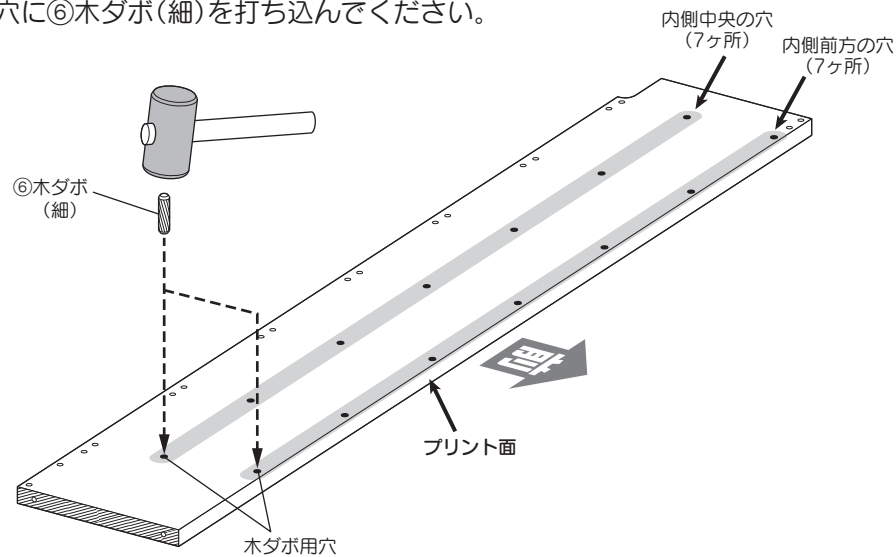
A 梱包	①側板(左) …1枚	③天板(両面化粧) …1枚	⑨組立てネジ…29本 (予備1本含む)	B 梱包	⑮背板…7枚
	②側板(右) …1枚	④天板支え板(片面化粧) …1枚	⑩ナット…29個 (予備1個含む)		⑯棚板A…7枚
	⑤幕板(片面化粧) …1枚	⑥木ダボ(細) …29本 (予備1本含む)	⑪木ダボ(太) …6本 (予備1本含む)		⑰棚板B…7枚
	⑦木ネジ…9本 (予備1本含む)	⑧ワッシャー…9個 (予備1個含む)	⑫ボンド…1本		⑱ディスプレイスタンド…3枚
	⑫キャップ…37個 (予備1個含む)	⑬転倒防止金具…2組			

組立手順

組立てには⊕ドライバーとハンマー(小型のもので可)が必要です。
組立手順を最後までお読みの上、組立てはじめてください。

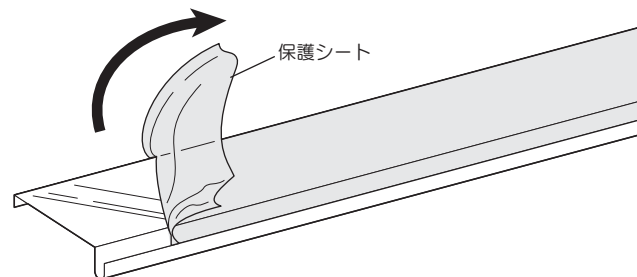
1 ①②側板の内側、前方と中央の穴に⑥木ダボ(細)を打ち込んでください。

注意
組立てはカーペット等の上で図の様に倒した状態で作業をすすめてください。
また、他の家具等にキズがつかない様注意してください。



2 ⑮背板・⑯棚板A・⑰棚板Bには透明の保護シートが貼ってありますので、はがしてください。

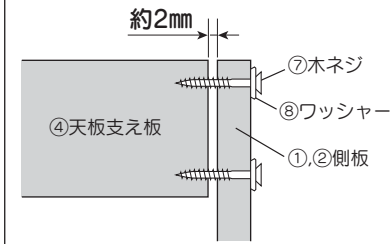
注意
棚板・背板の角や端面で手等を切らない様十分注意してください。



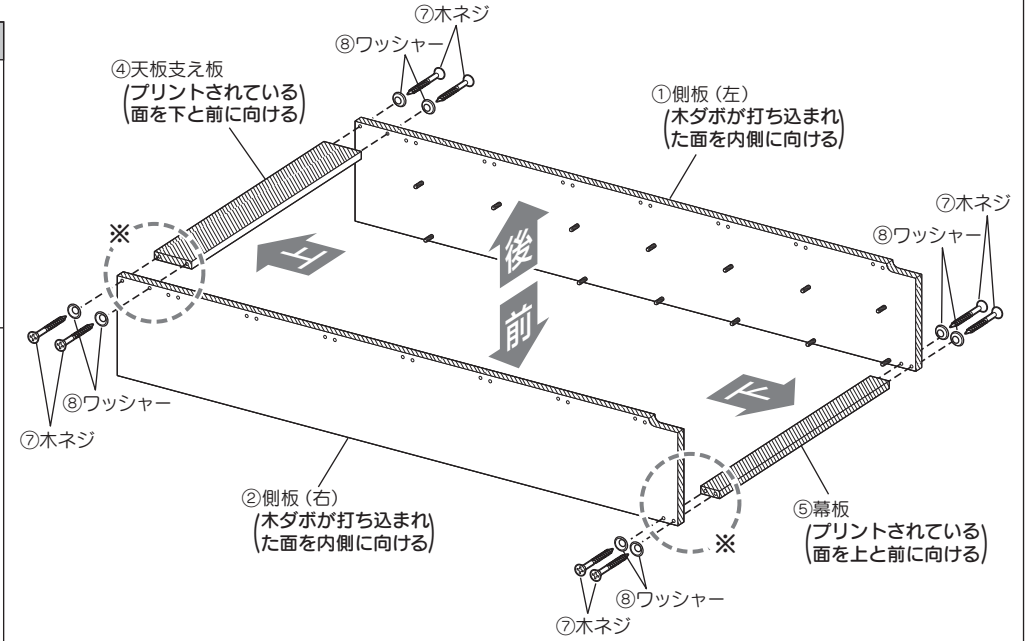
3 ①側板(左)・②側板(右)・④天板支え板・⑤幕板を図の様な向きにして、本体枠を組立ててください。

組立上の注意

●④天板支え板・⑤幕板の両端に小さい下穴がありますので、よく確認をして⑦木ネジと⑧ワッシャーをさしてください。
位置が合っていない状態で無理に締めると天板支え板・幕板が破断してしまうことがあります。(右図※部分)



●各接合部は、はじめは完全にネジを締めず約2mmほどすきまのある状態にしておいてください。

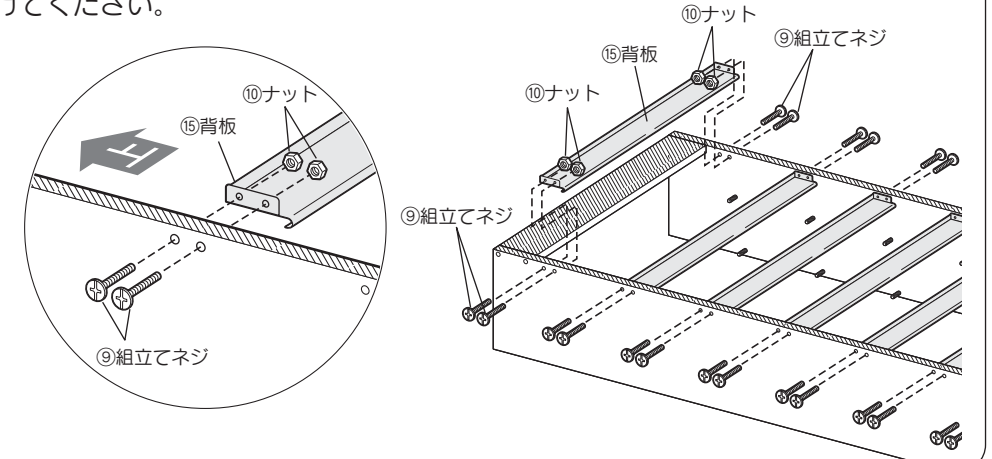
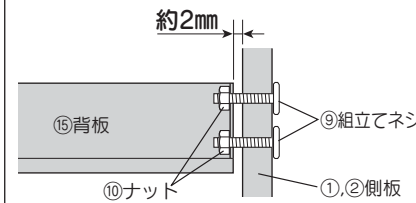


図中の〰️で示した部分はプリント等の表面加工が施されていない部分です。

4 本体枠後方の穴に⑮背板を取付けてください。

組立上の注意

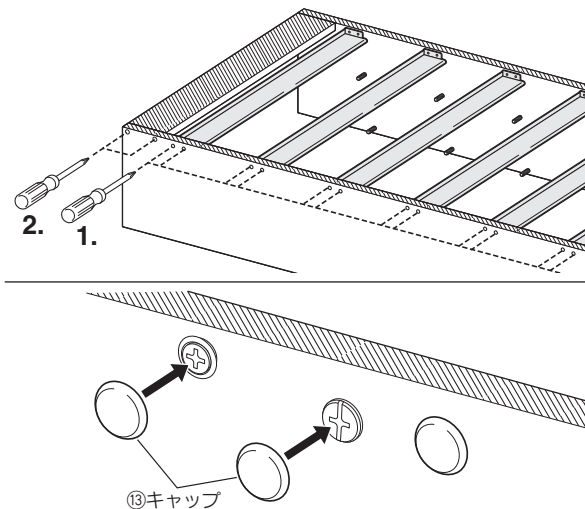
●ここでも⑮背板の取付けは⑩ナットを完全に締めず⑨組立てネジがはずれない程度の仮止めにしておいてください。



5 すべての⑦木ネジと⑨組立てネジを締め込み、⑬キャップをはめてください。

組立上の注意

1.はじめに⑮背板の⑨組立てネジを締めてから、
2.最後に④天板支え板・⑤幕板の⑦木ネジを締めてください。



6 ③天板を取り付けます。

1.①②両側板の上部の穴と③天板の穴に⑫ボンドを塗ってください。
2.①②両側板の上部に⑪木ダボ(太)をハンマーで半分以上打ち込んでください。
3.③天板を差し込んで、上からハンマーで軽くたたき、しっかりと接合させてください。

