

備えてください。
助けを待っている
人がいます。

災害時救助用ジャッキ



HELP !!

STOレスキュージャッキ

- ★ **最大2t** まであなたの助けたい気持ちを補助します。
- ★ **爪** が付いているので **2.5cm** の隙間でこのジャッキは使えます!
- ★ いざその時、必ず使える! **メンテナンス不要**

TO BE HAPPY.

竹内工業株式会社



〒454-0049 愛知県名古屋市中川区清川町1丁目1番地
TEL: (052) 361-1111 FAX: (052) 353-2036
<https://rescuejack-sto.shop-pro.jp/>



☞ STOLレスキュージャッキ 3つの特徴

① メンテナンス不要!

面倒なメンテナンスは必要ございません。

雨に当たらない場所に保管頂ければいざという時すぐにご使用頂けます。

② 2.5cmの隙間さえあれば持ち上げられる!

パンタグラフジャッキでは入れることができない狭い隙間でも

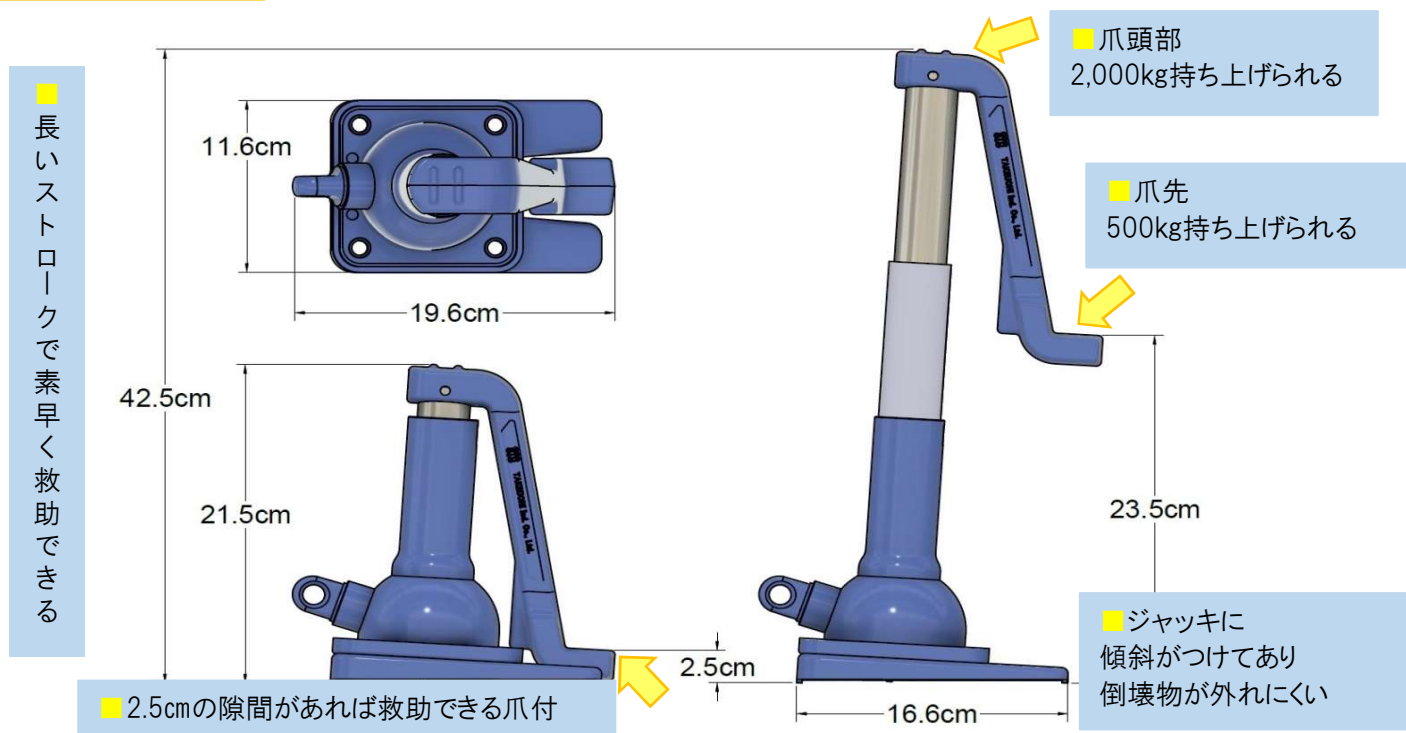
2.5cmの隙間さえあればジャッキを入れ込むことが可能です。

③ 使い方は簡単!

自動車搭載用ねじ式ジャッキと使い方は同じです。ご使用方法は簡単です。

☞ 寸法詳細

※お取り扱いの際は、事前にお取扱説明書をお読みください。



※数値はあくまで目安です。

☞ 梱包形態



セット内容

- ・STOLレスキュージャッキ
- ・ハンドルセット
- ・取扱説明書
- ・モールドバック

→ セットになっているので持ち運び可能です

より詳しい内容を知りたい方は 『**STOLレスキュージャッキ**』 で検索🔍