

取扱説明書

貼るだけスイッチ(adhereswitch) 調光器用

意匠登録出願済

【対応機種】

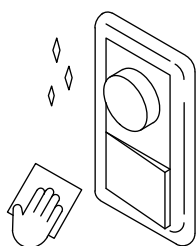
- ・ Panasonic コスモワイドシリーズ ワイド21
- ・ Panasonic フルカラー配線器具
- ・ JIMBO NK SERIE
- ・ 大光電機株式会社 LED専用調光器

【製品情報】

材質	<input type="checkbox"/> 真鍮 <input type="checkbox"/> アルミ
表面加工	ソフトブラッシング
仕上げ	ガラス塗料
付属品	両面テープ、ゴムリング、 ボタン貼り付け用ガイド
メンテナンス	汚れが付着したら、柔らかい布等で 乾拭きしてください。

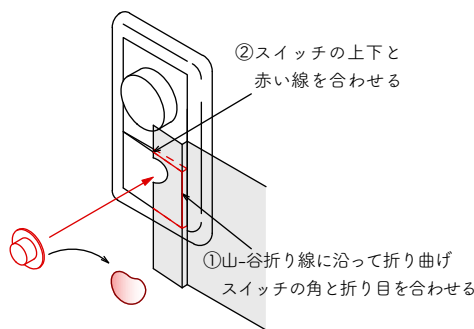
※(C)Panasonic Corporation.コスモシリーズ ワイド21、フルカラー配線器具、
Panasonicおよび関連するマークとロゴはPanasonic Corporationの商標です。
※(C)神保電器株式会社.NK SERIE、神保電器および関連するマークとロゴは
神保電器株式会社の商標です。
※(C)大光電機株式会社.LED専用調光器、DAIKO、および関連するマークとロゴは
大光電機株式会社の商標です。

【取付方法】



1

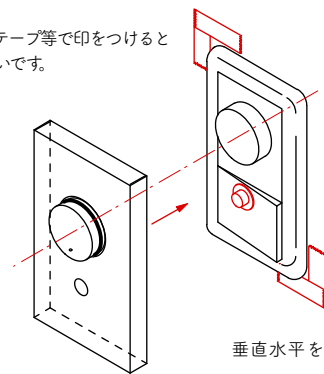
乾拭きでスイッチ全体の油分・汚れを取り除きます。
市販の家具用洗剤等を併用いただいても構いません。
予め調光スイッチはOFFにしておきます。



2

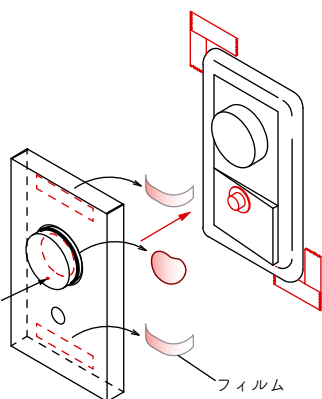
調光スイッチ下のスイッチに
同封の「ボタン貼り付けガイド」をあてがい
ズレないように注意しながら半円の切り欠きに合わせ
ボタンを軽めに貼り付けます。

マスキングテープ等で印をつける
取り付け易いです。



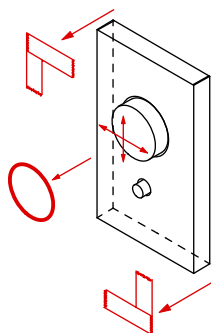
3

スイッチにカバーをあてがい取り付け位置を確認します。
その際調光スイッチの中心がカバー上部の穴の中心と
おおよそ合っているかも合わせて確認します。



4

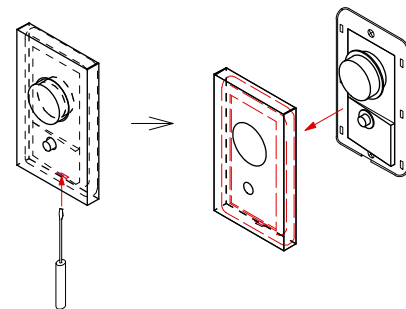
カバーとロータリーボタン裏に貼られた
両面テープのフィルムを剥がし
カバーをスイッチプレートに貼り付けます。
ロータリーボタンは最後に調整できるよう
軽めに貼り付けます。



5

ロータリーボタンが穴の中心にくるよう
微調整した後2種類のボタンを
しっかり押し込み貼り付けます。
最後にゴムリング・マスキングテープを外します。

●配線メンテナンスの際は
下側からスイッチプレート本体にある
切り欠きまでマイナスドライバーを差し込み
スイッチプレートごと取り外してください



【注意事項】

- ・取り付けの際、カバーを叩いたり、強く押すと凹む恐れがあります。
- ・表面を下にして置くと傷がつく恐れがあります。
- ・本製品は両面テープにより接着します。接着面が汚れていたり濡れていると剥がれ落ちる恐れがありますのでご注意ください。
- ・ロータリーボタンを強く回すと両面テープが剥がれる恐れがあります。
- ・手跡等が経年変化により真鍮はゆっくりと古美色に、アルミはゆっくりと白っぽくなりますが素材の味として楽しんで頂けますと幸いです。

bowlpond

546-0001
大阪市東住吉区今林2-12-18
06-7492-4809

✉: info@bowlpondplatz.com
🏠: www.bowlpondplatz.com
📱: [@bowlpondplatz](https://www.instagram.com/bowlpondplatz)

作成日 2023.4.6