

取扱説明書

トイレホルダー 棚付予備置付

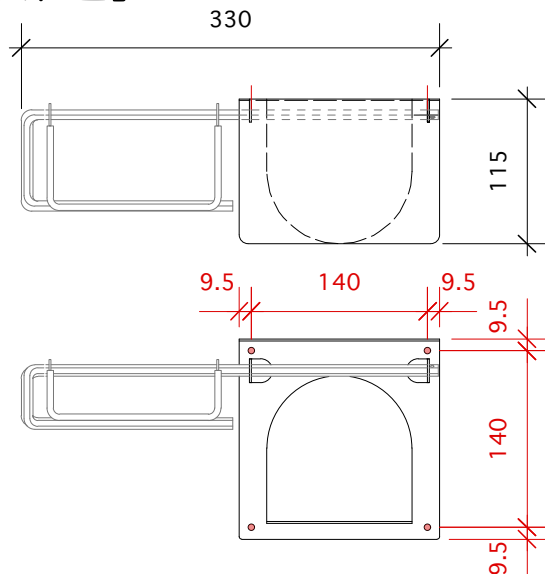
【製品情報】

材質	<input type="checkbox"/> 真鍮 <input type="checkbox"/> ステンレス
表面加工	<input type="checkbox"/> ソフトブラッシング <input type="checkbox"/> 塗装
仕上げ	ガラス塗料
付属品	マイナスビスx4本、アンカープラグx4個、ズレ止めピン(割りピンx2+ワッカx1)3個
メンテナンス	汚れが付着したら、柔らかい布等で乾拭きしてください。

【注意事項】

- ・真鍮は水滴などで少しずつ古美色に変化しますが自然な環境のもとお楽しみください。
- ・真鍮はまれに緑青が発生しますが細かなタワシ等で拭き取り蜜蝋などで保護すると馴染みます。
- ・棚、アームに体重をかけないでください。破損の原因になります。

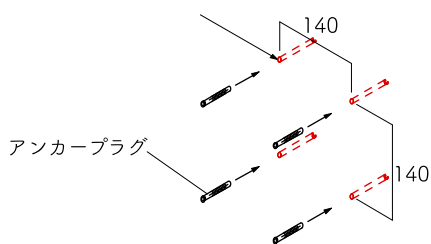
【取付穴位置】



【取付方法】

下穴径

- ・3.2~3.5φ (直接マイナスビスで固定)
- ・4φ (石膏ボード、薄ベニヤ、コンクリートに取付)

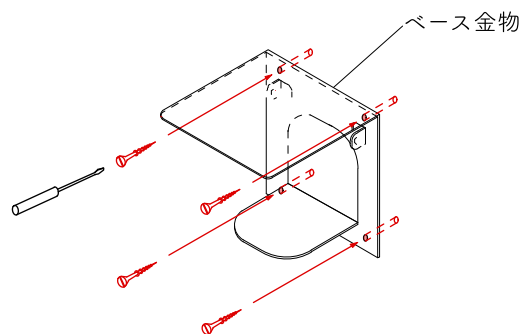


1

取付穴位置に合わせて壁に下穴を開けます。
直接マイナスビスで固定する場合は3.2~3.5φの下穴を開けます。
石膏ボード、薄ベニヤ、コンクリートに取り付ける場合は4φの下穴を開けアンカープラグをたたき込みます。

2

下穴に合わせてベース金物をビス留めします。
ビス頭がもげないようにゆっくり手回しで締め込んでください。

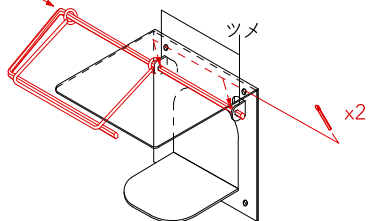


3

アームの長い方に抑えを入れます。
その後ベース金物のツメの六角穴にアームを通し
ツメとツメの間に2箇所割りピンを差し込みます。

※ペーパーを左から出し入れする場合は
アームを逆向きに差し込んでください。

抑え
アームが少し下がる角度で
差し込みます



4

トイレットペーパーをセットし
ズレ止めピンを差し込み完成です。

